



KTX-WB9A64125AZZZZ

KTX

ДАТЧИКИ КОНТРАСТА

SICK
Sensor Intelligence.



Изображения могут отличаться от оригинала



информация для заказа

тип	артикул
KTX-WB9A64125AZZZZ	1220796

Другие варианты исполнения устройства и аксессуары → www.sick.com/KTX

подробные технические данные

Характеристики

Предварительная настройка	Отсутствует
Специальные случаи применения	Стандарт
Тип устройства	Стандарт
Форма корпуса	Большой
Размеры (Ш x В x Г)	30 mm x 53 mm x 78,5 mm
ИСТОЧНИК ИЗЛУЧЕНИЯ	LED, RGB ¹⁾
Источник света	Длинная сторона устройства
Размер светового пятна	Ø 10 mm
Положение светового пятна	Круглый
Фильтрация приема	Отсутствует
Длина волны	470 nm, 525 nm, 625 nm
Дистанция обнаружения	≤ 70 mm ²⁾
Допуск области сканирования	± 6 mm
Метод настройки	1-точечное обучение, 2-точечное обучение, динамическое обучение, авторежим
Функция выходного сигнала	СВЕТЛО/ТЕМНО
Время задержки	Регулируется
Особые свойства	Большое расстояние срабатывания

¹⁾ Средний срок службы: 100 000 ч при T_U = +25 °C.

²⁾ Область сканирования от передней кромки объектива.

Настройка блокировки клавиш	Стандарт
Состояние при поставке	2-точечная настройка
Параметры техники безопасности	
MTTF _D	291 лет

¹⁾ Средний срок службы: 100 000 ч при T_U = +25 °C.

²⁾ Область сканирования от передней кромки объектива.

Интерфейсы

IO-Link	✓, V1.1, IO-Link
VendorID	26
DeviceID HEX	8000A4
DeviceID DEC	8388772
Структура технологических данных	Бит 0 = дискретный сигнал Q _{L1} Бит 1 = пустой Бит 2 = сигнал тревоги качества процесса Бит 3 ... 5 = излучаемый цвет Бит 6 ... 15 = измеряемое значение излучаемого цвета
Цифровой выход	Q ₁ , Q ₂
Количество	2
Цифровой вход	In ₁ , In ₂
Количество	2

Электрика

Напряжение питания	10,8 V DC ... 28,8 V DC ¹⁾
Остаточная пульсация	≤ 5 V _{ss} ²⁾
Потребление тока	< 100 mA ³⁾
Частота переключения	50 kHz ⁴⁾ ⁵⁾
Оценка	10 μs
Неустойчивость	5 μs ⁶⁾
Переключающий выход	Двухтактный режим: PNP/NPN
Дискретный выход (напряжение)	Двухтактный режим: PNP/NPN ВЫСОКИЙ = U _V - 3 В / НИЗКИЙ: ≤ 3 В
Выходной ток I_{макс.}	100 mA ⁷⁾
Вход, настройка (ET)	Настройка: U = 10 В ... < U _V
Вход, вход гашения (AT)	Погашено: U = 10 В ... < U _V
Вход, точно/грубо (F/C)	Грубо: U = 10 В ... < U _V
Вход, светло/темно (L/D)	Светло: U = 10 В ... < U _V
Время накопления (ET)	25 мс, энергонезависимое сохранение

¹⁾ Предельные значения: пост. ток 12 (- 10 %) ... 24 В (+ 20 %). Эксплуатация в защищенных от короткого замыкания сетях с силой тока не более 8 А.

²⁾ Не допускается превышение или занижение допусков U_V.

³⁾ Без нагрузки.

⁴⁾ При соотношении светло/темно 1:1.

⁵⁾ 1-point teach-in (color mode): 16 kHz.

⁶⁾ 1-точечное обучение (цветовой режим): 15 мкс.

⁷⁾ Суммарный ток всех выходов.

Временная задержка	Отсутствует
Класс защиты	III
Схемы защиты	U _B -подключения с защитой от переполюсовки Выход Q с защитой от короткого замыкания Подавление импульсных помех
Вид подключения	Штекер M12, 5-контактный

- 1) Предельные значения: пост. ток 12 (- 10 %) ... 24 В (+ 20 %). Эксплуатация в защищенных от короткого замыкания сетях с силой тока не более 8 А.
- 2) Не допускается превышение или занижение допусков U_V.
- 3) Без нагрузки.
- 4) При соотношении светло/темно 1:1.
- 5) 1-point teach-in (color mode): 16 kHz.
- 6) 1-точечное обучение (цветовой режим): 15 мкс.
- 7) Суммарный ток всех выходов.

Механика

Материал корпуса	VISTAL®
Материал, оптика	Стекло
Вес	94 g

Данные окружающей среды

Диапазон температур при работе	-20 °C ... +60 °C
Диапазон температур при хранении	-25 °C ... +75 °C
Устойчивость к сотрясениям	Согласно IEC 60068-2-27 (30 г/11 мс)
Тип защиты	IP67
№ файла UL	E181493

Сертификаты

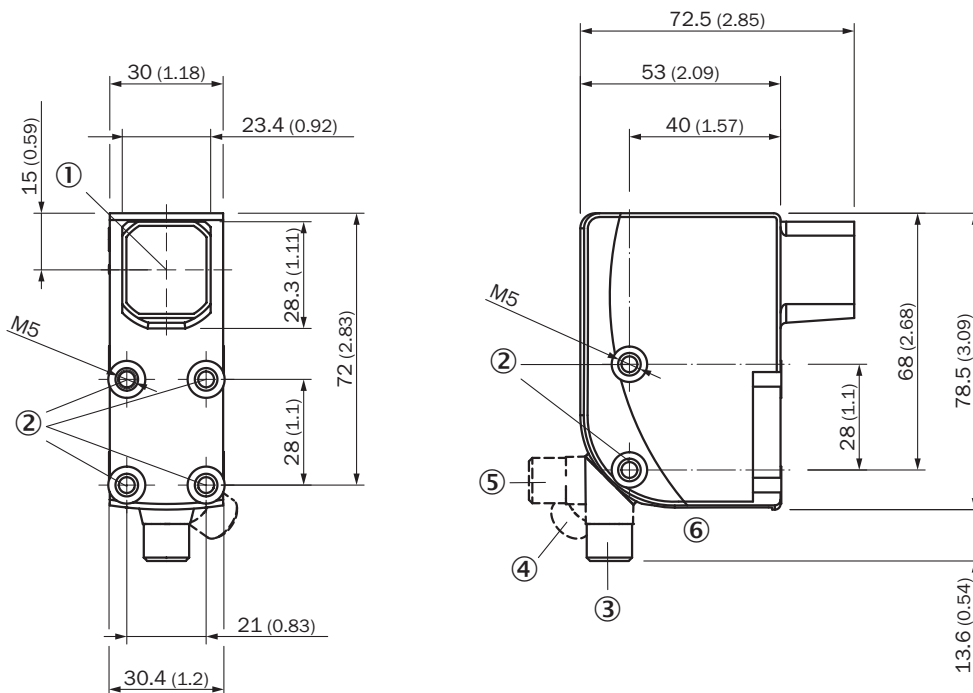
EU declaration of conformity	✓
UK declaration of conformity	✓
ACMA declaration of conformity	✓
Moroccan declaration of conformity	✓
China RoHS	✓
cULus certificate	✓
IO-Link certificate	✓
Photobiological safety (IEC EN 62471)	✓
Information according to Art. 3 of Data Act (Regulation EU 2023/2854)	✓

Классификации

ECLASS 5.0	27270906
ECLASS 5.1.4	27270906
ECLASS 6.0	27270906
ECLASS 6.2	27270906
ECLASS 7.0	27270906
ECLASS 8.0	27270906
ECLASS 8.1	27270906

ECLASS 9.0	27270906
ECLASS 10.0	27270906
ECLASS 11.0	27270906
ECLASS 12.0	27270906
ETIM 5.0	EC001820
ETIM 6.0	EC001820
ETIM 7.0	EC001820
ETIM 8.0	EC001820
UNSPSC 16.0901	39121528

Габаритный чертеж Область сканирования от передней кромки объектива



Размеры, мм

- ① оптическая ось
- ② крепежная резьба M5
- ③ штекер, M12, аксиальный, состояние поставки
- ④ штекер M12, концевой упор правый
- ⑤ штекер M12, концевой упор левый
- ⑥ Элементы индикации и управления

Элементы индикации и управления

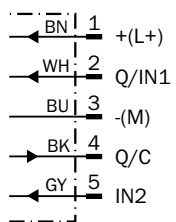


① СД-индикатор состояния

② Дисплей

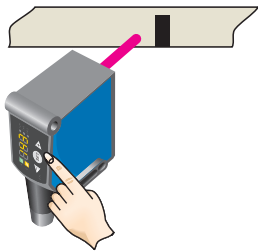
③ Клавиши перемещения

Схема соединений Cd-387



KTS/KTX Prime - установка порога переключения (динамическое обучение)

Suitable for teaching in moving objects.

1. Position background

Press the Set pushbutton to start the teach-in process.

2. Move at least the mark and background using the light spot

The display lights up during repeat length detection (---).



Press the Set pushbutton to end the teach-in process. The Quality of Teach is displayed.

Example**Switching characteristics**

The optimum emitted light is selected automatically (at RGB variants).

Static teach-in: light/dark setting is defined using teach-in sequence.

Dynamic teach-in: switching output active on mark, if background is longer in the field of view during the teach-in. The switching threshold is set in the center between the background and the mark.

Keylock (activation and deactivation): Press and hold the “+” pushbutton > 10 s.

The Q-LED (yellow) flashes and the “Err” error message appears on the display.

KTS/KTX Prime - установка порога переключения (2-точечное обучение)

Suitable for manual positioning of the object to be detected, e.g. marks and background.

1. Position mark



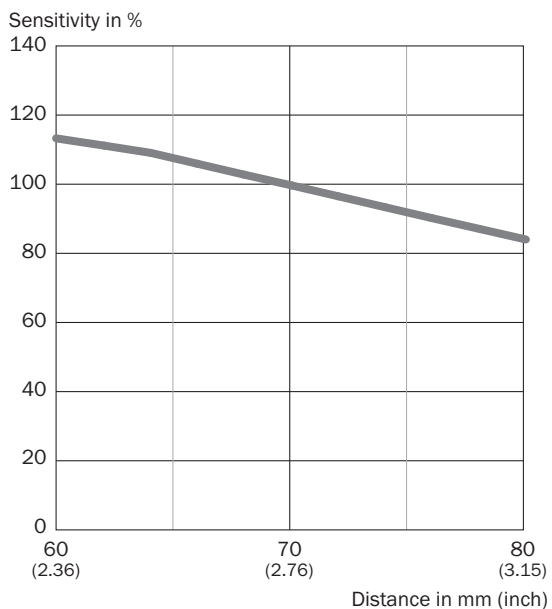
When setting the contrasts to be detected, "1st" flashes. Press set button.

2. Position background




When setting the contrasts to be detected, "2nd" flashes. Press set button. The Quality of Teach is displayed.

Дистанция обнаружения Область сканирования 70 мм



рекомендуемые аксессуары

Другие варианты исполнения устройства и аксессуары → www.sick.com/KTX

	Краткое описание	тип	артикул
Система крепления			
	<ul style="list-style-type: none"> Описание: Крепежная пластина G для универсального крепления Материал: Сталь Детали: Оцинкованная сталь Комплект поставки: Универсальное зажимное крепление (2022726), крепежный материал Применим для: W34, LUT3, KT5-2, KT10, CS8, W24-2, KT8, KT8 	BEF-KHS-G01	2022464

	Краткое описание	тип	артикул
разъемы и кабели			
	<ul style="list-style-type: none"> • Описание: Кабель датчик/пускатель, без экрана • Вид разъема, конец А: Разъем "мама", M12, 5-контактный, прямой, А-кодир. • Вид разъема, конец В: Свободный конец провода • Тип сигнала: Кабель датчик/пускатель • Кабель: 5 м, 5 жил, PVC • Область применения: Ненагруженные зоны, Химические продукты 	YF2A15-050VB5XLEAX	2096240
	<ul style="list-style-type: none"> • Описание: Без экрана • Вид разъема, конец А: Разъем, M12, 5-контактный, прямой, А-кодир. • Компоненты для подключения: Винтовые зажимы • Допустимое сечение провода: ≤ 0,75 mm² • Примечание: Для оснащения промышленных сетей 	STE-1205-G	6022083
Сетевые устройства			
		SIG200-0A0412200	1089794
		SIG200-0A0G12200	1102605

ОБЗОР КОМПАНИИ SICK

Компания SICK – ведущий производитель интеллектуальных датчиков и комплексных решений для промышленного применения. Уникальный спектр продукции и услуг формирует идеальную основу для надежного и эффективного управления процессами, защиты людей от несчастных случаев и предотвращения нанесения вреда окружающей среде.

Мы обладаем солидным опытом в самых разных отраслях и знаем все о ваших технологических процессах и требованиях. Поэтому, благодаря интеллектуальным датчикам, мы в состоянии предоставить именно то, что нужно нашим клиентам. В центрах прикладного применения в Европе, Азии и Северной Америке системные решения тестируются и оптимизируются под нужды заказчика. Все это делает нас надежным поставщиком и партнером по разработке.

Всеобъемлющий перечень услуг придает завершенность нашему ассортименту: SICK LifeTime Services оказывает поддержку на протяжении всего жизненного цикла оборудования и гарантирует безопасность и производительность.

Вот что для нас значит термин «Sensor Intelligence».

РЯДОМ С ВАМИ В ЛЮБОЙ ТОЧКЕ МИРА:

Контактные лица и представительства → www.sick.com