



WLL170-2P192

WLL170

ОПТОВОЛОКОННЫЕ ДАТЧИКИ

SICK
Sensor Intelligence.



Изображения могут отличаться от оригинала



информация для заказа

тип	артикул
WLL170-2P192	6029519

входит в объем поставки: BEF-WLL170 (1)

Другие варианты исполнения устройства и аксессуары → www.sick.com/WLL170

подробные технические данные

Характеристики

Тип устройства	Оптоволоконный усилитель
Размеры (Ш x В x Г)	10,5 mm x 35,5 mm x 83,7 mm
Форма корпуса (выход света)	Прямоугольный
Дистанция работы, макс.	0 mm ... 1.700 mm (Система на пересечение луча) ¹⁾
Расстояние срабатывания	0 mm ... 45 mm, Система отражения от объекта ^{2) 3)} 0 mm ... 350 mm, Система на пересечение луча ⁴⁾
Фокус	Ок. 65° ⁵⁾
Вид излучения	Видимый зеленый свет
ИСТОЧНИК ИЗЛУЧЕНИЯ	Светодиод ⁶⁾
Угол излучения	Ок. 65° ⁵⁾
Длина волны	520 nm
Настройка	Потенциометр, 10 оборотов
Индикация	Светодиод

¹⁾ Оптоволоконный кабель LL3-TB02 и насадочная линза LL3-TA01.

²⁾ Белый объект — объект с коэффициентом диффузного отражения 90 % (на основе стандарта белого, DIN 5033), расстояние срабатывания зависит от оптоволоконного кабеля.

³⁾ Оптоволоконный кабель LL3-DK06.

⁴⁾ LL3-TB01.

⁵⁾ См. данные оптоволоконного кабеля LL3.

⁶⁾ Средний срок службы: 100 000 ч при T_U = +25 °C.

Механика/электроника

Напряжение питания U_B	10 V DC ... 30 V DC ¹⁾
Остаточная пульсация	10 % ²⁾
Потребление тока	30 mA ³⁾
Переключающий выход	PNP
Количество переключающих выходов	1
Тип переключения	СВЕТЛО/ТЕМНО
Тип переключения по выбору	Выбирается, через переключатель СВЕТЛО/ТЕМНО (L/D)
Оценка	$\leq 250 \mu s$ ⁴⁾
Частота переключения	2.000 Hz ⁵⁾
Функцией времени	Задержка выключения
Время задержки	Выбирается ползунковым переключателем, ≤ 40 ms
Вход	-
Вид подключения	Кабель, 3-жильный, 2 м ⁶⁾
Материал кабеля	Пластик, PVC
Сечение провода	0,2 mm ²
Диаметр провода	$\varnothing 3,8$ mm
Схемы защиты	A ⁷⁾ B ⁸⁾ C ⁹⁾ D ¹⁰⁾
Класс защиты	III
Вес	70 g
Материал корпуса	Пластик, ABS/PC
Тип защиты	IP66 ¹¹⁾
Комплект поставки	Крепежный уголок BEF-WLL170
Диапазон температур при работе	-25 °C ... +55 °C
Диапазон температур при хранении	-40 °C ... +70 °C
№ файла UL	NRKH.E300503 & NRKH7.E300503

¹⁾ Предельные значения.

²⁾ Не допускается превышение или занижение допусков U_V .

³⁾ Без нагрузки.

⁴⁾ Продолжительность сигнала при омической нагрузке.

⁵⁾ При соотношении светло/темно 1:1.

⁶⁾ Запрещается деформировать кабель ниже 0 °C.

⁷⁾ A = подключения U_V с защитой от переплюсовки.

⁸⁾ B = входы и выходы с защитой от инверсии полярности.

⁹⁾ C = подавление импульсных помех.

¹⁰⁾ D = выходы с защитой от короткого замыкания.

¹¹⁾ При правильно подключенных оптоволоконных кабелях LL3 и закрытом защитном кожухе.

Сертификаты

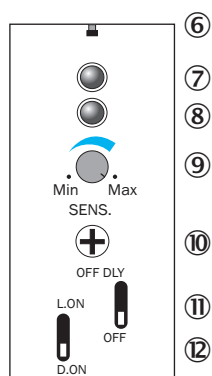
EU declaration of conformity	✓
UK declaration of conformity	✓
ACMA declaration of conformity	✓

China RoHS	✓
cULus certificate	✓
Photobiological safety (DIN EN 62471) certificate	✓

Классификации

ECLASS 5.0	27270905
ECLASS 5.1.4	27270905
ECLASS 6.0	27270905
ECLASS 6.2	27270905
ECLASS 7.0	27270905
ECLASS 8.0	27270905
ECLASS 8.1	27270905
ECLASS 9.0	27270905
ECLASS 10.0	27270905
ECLASS 11.0	27270905
ECLASS 12.0	27270905
ETIM 5.0	EC002651
ETIM 6.0	EC002651
ETIM 7.0	EC002651
ETIM 8.0	EC002651
UNSPSC 16.0901	39121528

Варианты настройки WLL170-2



- ⑥ штифты индикатора, введенные оптоволоконные кабели LL3
- ⑦ СД-индикатор оранжевый: горит при активности дискретного выхода
- ⑧ индикатор приема зеленый: горит, если прием света $< 0,9$ или $> 1,1$ (порог срабатывания = 1)
- ⑨ шкала чувствительности 270°
- ⑩ регулятор чувствительности (10 оборотов)
- ⑪ переключатель задержки выключения: «OFF DLY» (ВКЛ.) / «OFF» (ВЫКЛ.), 40 мс фиксированно
- ⑫ переключатель «L.ON» (активация при наличии отраженного света) / «D.ON» (активация при отсутствии отраженного света)

Вид подключения

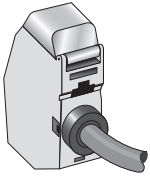
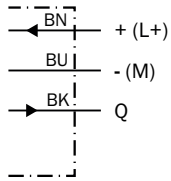
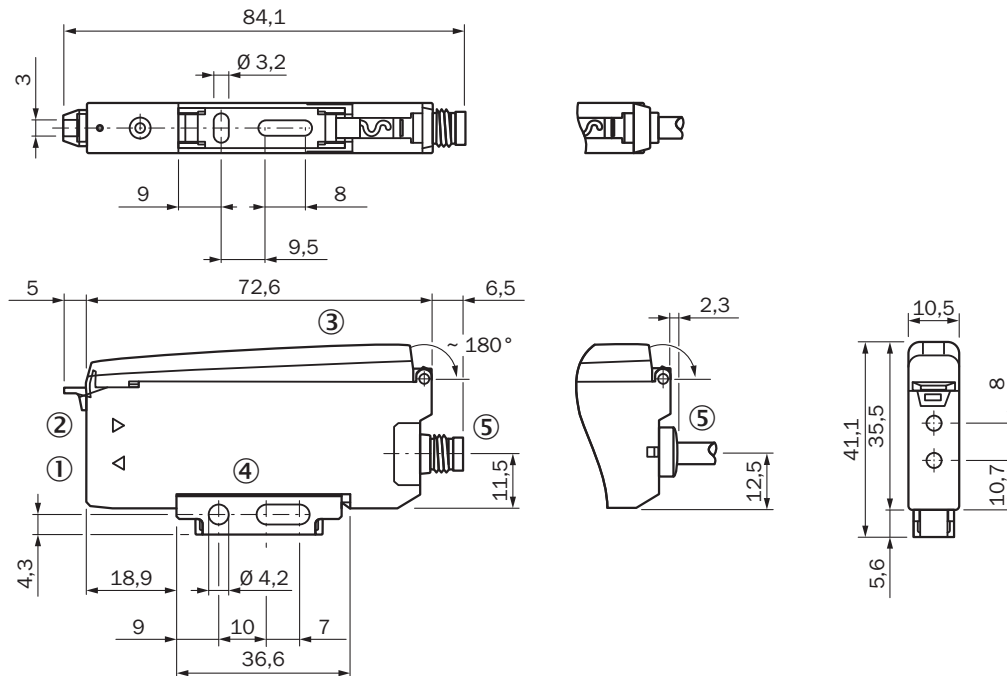


Схема соединений Cd-043



Габаритный чертеж WLL170-2





Размеры, мм

- ① светодиод передатчика, монтаж оптоволоконных кабелей LL3 (волокно передатчика)
- ② приемник, монтаж оптоволоконных кабелей LL3 (волокно приемника)
- ③ откидной защитный кожух
- ④ Крепежный уголок, входит в комплект поставки
- ⑤ Соединение

рекомендуемые аксессуары

Другие варианты исполнения устройства и аксессуары → www.sick.com/WLL170

	Краткое описание	тип	артикул
Система крепления			
	<ul style="list-style-type: none"> • Описание: Крепежный уголок • Материал: Сталь • Детали: Оцинкованная сталь • Комплект поставки: Без крепежного материала • Предназначено для: WLL170-2, WLL190-2 	BEF-WLL170	5306574
	<ul style="list-style-type: none"> • Описание: Законцовка шины для блочного монтажа • Материал: Нержавеющая сталь • Детали: Нержавеющая сталь • Комплект поставки: Вкл. крепежный материал 	BEF-EB01-W190	5313011

ОБЗОР КОМПАНИИ SICK

Компания SICK – ведущий производитель интеллектуальных датчиков и комплексных решений для промышленного применения. Уникальный спектр продукции и услуг формирует идеальную основу для надежного и эффективного управления процессами, защиты людей от несчастных случаев и предотвращения нанесения вреда окружающей среде.

Мы обладаем солидным опытом в самых разных отраслях и знаем все о ваших технологических процессах и требованиях. Поэтому, благодаря интеллектуальным датчикам, мы в состоянии предоставить именно то, что нужно нашим клиентам. В центрах прикладного применения в Европе, Азии и Северной Америке системные решения тестируются и оптимизируются под нужды заказчика. Все это делает нас надежным поставщиком и партнером по разработке.

Всеобъемлющий перечень услуг придает завершенность нашему ассортименту: SICK LifeTime Services оказывает поддержку на протяжении всего жизненного цикла оборудования и гарантирует безопасность и производительность.

Вот что для нас значит термин «Sensor Intelligence».

РЯДОМ С ВАМИ В ЛЮБОЙ ТОЧКЕ МИРА:

Контактные лица и представительства → www.sick.com