



Изображения могут отличаться от оригинала

информация для заказа

| тип | артикул |
|-------------|---------|
| UE48-20S3D2 | 6024916 |

Другие варианты исполнения устройства и аксессуары → www.sick.com/UE48-20S

подробные технические данные

Параметры техники безопасности

| | |
|--|--|
| Класс надежности | SIL 3 (IEC 61508) |
| Категория | Категория 4 (EN ISO 13849) |
| Уровень производительности | PL e (EN ISO 13849) |
| Значение B_{10d} | 1,26 x 10 ⁶ циклов срабатывания (AC-15, 230 V, I = 1.5 A) 5,9 x 10 ⁶ циклов срабатывания (AC-15, 230 V, I = 0.75 A) 4,35 x 10 ⁵ циклов срабатывания (DC-13, 24 V, I = 2.5 A) 1 x 10 ⁷ циклов срабатывания (DC-13, 24 V, I = 0.63 A) |
| PFHd (средняя вероятность опасного отказа в час) | 3,0 x 10 ⁻⁸ (EN ISO 13849) |
| T_M (заданная продолжительность работы) | 20 лет (EN ISO 13849) |
| Категория останова | 0 (EN 60204-1) |

Электрика - Эксплуатационные параметры

| | |
|---|--|
| Напряжение питания | A1, A2 |
| Выходная токопроводящая линия > 25 В перем. тока/60 В пост. тока | PELV |
| Выходная токопроводящая линия ≤ 25 В перем. тока/60 В пост. тока | PELV или SELV |
| Напряжение питания U_v | A1, A2 24 V AC/DC (20,4 V AC/DC ... 26,4 V AC/DC) |
| Остаточная пульсация | ≤ 2,4 V _{ss} ¹⁾ |
| Потребляемая мощность | (≤ 4,6 VA (AC)) (≤ 2,1 W (DC)) |
| Категория перенапряжения | II |
| Расчетное напряжение на изоляции U_i | 300 V AC |
| Максимально допустимое импульсное напряжение U_{imp} | 4 kV |
| Испытательное напряжение | 2 kV (50 Hz) (EN 60439-1) |

¹⁾ В режиме постоянного тока, в пределах U_E.

Электрика - Управляющее напряжение: S11, S21, S33

| | |
|--------------------------------------|-----------------------------|
| Управляющее напряжение | 22 V DC ($\geq 17,4$ V DC) |
| Управляющий ток | 40 mA ... 100 mA |
| Ток короткого замыкания | ≤ 300 mA |
| Защита от короткого замыкания | Электронная защита |

Электрика - Входные контуры: S12, S22, S31, S34, S35

| | | |
|--------------------------------------|---------------|-------------------------|
| Входное напряжение | HIGH | 17,4 V DC ... 26,4 V DC |
| | LOW | -3 V DC ... 5 V DC |
| Входной ток | S12, S22, S31 | 40 mA \leq 100 mA |
| | S34, S35 | ≤ 50 mA |
| Время сброса | Вручную | ≤ 40 ms |
| | Автоматически | ≤ 80 ms |
| Время нажатия кнопки сброса | | ≥ 50 ms |
| Ширина контрольного импульса | | ≤ 1.000 μ s |
| Частота контрольного импульса | | ≤ 10 Hz |
| Сопrotивление провода | | ≤ 35 Ω |

Электрика - Выходные токопроводящие линии: 13/14, 23/24, 31/32, 33/34

| | | |
|--|--------------------|--|
| Время задержки возврата реле | | ≤ 25 ms ¹⁾ |
| Количество цепей разблокировки (нормально открытый) | | 2, важный для безопасности |
| Количество сигнальных токопроводящих линий (нормально закрытый) | | 1, не относится к безопасности |
| Тип контакта | | C с принудительным управлением |
| Материал контактов | | Серебряный сплав, тонкое золочение |
| Напряжение переключения | Цепь разблокировки | 10 V AC ... 230 V AC |
| | | 10 V DC ... 300 V DC |
| | Сигнальная цепь | 10 V AC, 10 V DC ... 230 V AC, 300 V DC |
| Допустимая нагрузка по току | Цепь разблокировки | 10 mA ... 6 A |
| | Сигнальная цепь | 10 mA ... 6 A |
| | Суммарный ток | ≤ 12 A |
| Категория потребления | | AC-15/DC-13 (EN 60947-5-1) |
| Расчетный рабочий ток (расчетное рабочее напряжение) | | 4 A (230 V AC) 360 циклов срабатывания/ч 3 A (230 V AC) 3600 циклов срабатывания/ч 4 A (24 V DC) 360 циклов срабатывания/ч 2,5 A (24 V DC) 3600 циклов срабатывания/ч |
| Частота переключения | | ≤ 3600 /ч |

¹⁾ K1/K2.

| | |
|--|---|
| Срок службы механических компонентов (контакты реле) | 1 x 10 ⁷ циклов срабатывания |
| Срок службы электрических компонентов (контакты реле) | 2 x 10 ⁶ циклов срабатывания |

¹⁾ к1/к2.

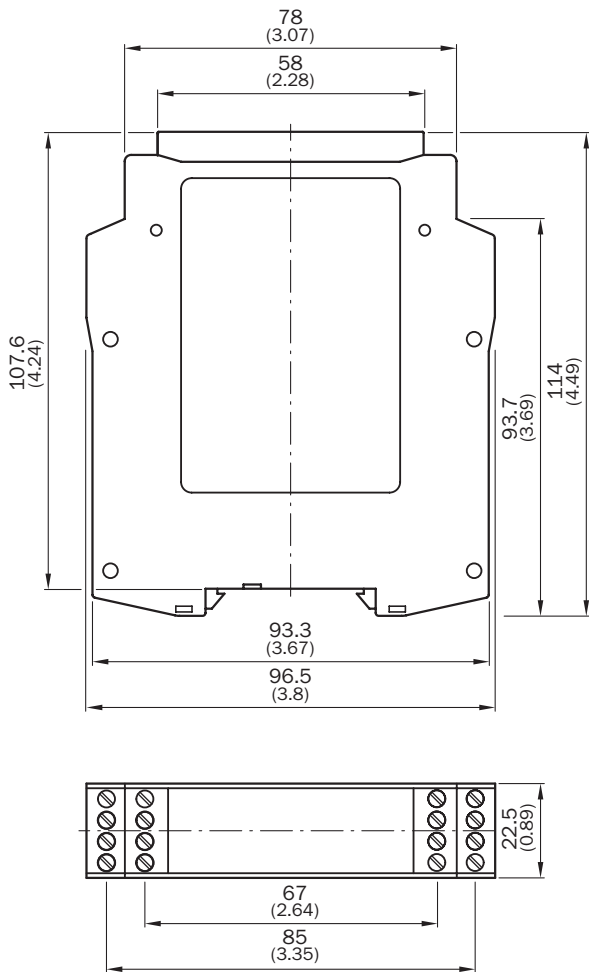
Механика

| | |
|----------------------------|----------------------------|
| Размеры (Ш x В x Г) | 22,5 mm x 114 mm x 96,5 mm |
| Степень загрязнения | 3 (EN 50178) |
| Вес | 0,21 kg |

Классификации

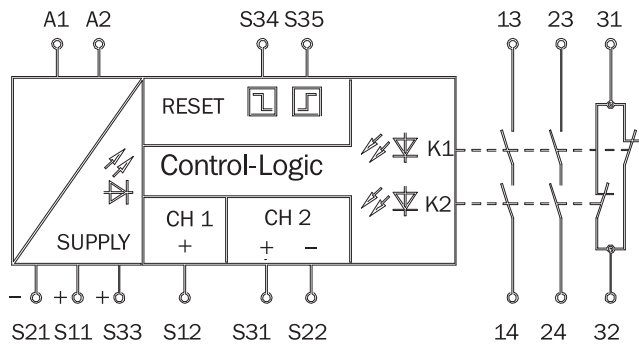
| | |
|-----------------------|----------|
| ECLASS 5.0 | 27371990 |
| ECLASS 5.1.4 | 27371990 |
| ECLASS 6.0 | 27371819 |
| ECLASS 6.2 | 27371819 |
| ECLASS 7.0 | 27371819 |
| ECLASS 8.0 | 27371819 |
| ECLASS 8.1 | 27371819 |
| ECLASS 9.0 | 27371819 |
| ECLASS 10.0 | 27371819 |
| ECLASS 11.0 | 27371819 |
| ECLASS 12.0 | 27371819 |
| ETIM 5.0 | EC001449 |
| ETIM 6.0 | EC001449 |
| ETIM 7.0 | EC001449 |
| ETIM 8.0 | EC001449 |
| UNSPSC 16.0901 | 41113704 |

Габаритный чертеж



Размеры, мм

Схема соединений



ОБЗОР КОМПАНИИ SICK

Компания SICK – ведущий производитель интеллектуальных датчиков и комплексных решений для промышленного применения. Уникальный спектр продукции и услуг формирует идеальную основу для надежного и эффективного управления процессами, защиты людей от несчастных случаев и предотвращения нанесения вреда окружающей среде.

Мы обладаем солидным опытом в самых разных отраслях и знаем все о ваших технологических процессах и требованиях. Поэтому, благодаря интеллектуальным датчикам, мы в состоянии предоставить именно то, что нужно нашим клиентам. В центрах прикладного применения в Европе, Азии и Северной Америке системные решения тестируются и оптимизируются под нужды заказчика. Все это делает нас надежным поставщиком и партнером по разработке.

Всеобъемлющий перечень услуг придает завершенность нашему ассортименту: SICK LifeTime Services оказывает поддержку на протяжении всего жизненного цикла оборудования и гарантирует безопасность и производительность.

Вот что для нас значит термин «Sensor Intelligence».

РЯДОМ С ВАМИ В ЛЮБОЙ ТОЧКЕ МИРА:

Контактные лица и представительства → www.sick.com