



DAXTVN-0525RA1J0J00000

DAX

МАГНИТОСТРИКЦИОННЫЕ ЛИНЕЙНЫЕ ЭНКОДЕРЫ

SICK
Sensor Intelligence.



информация для заказа

тип	артикул
DAXTVN-0525RA1J0J00000	1151729

Изображения могут отличаться от оригинала

Другие варианты исполнения устройства и аксессуары → www.sick.com/DAX



подробные технические данные

Параметры техники безопасности

MTTF_D (средняя наработка до отказа, вызывающего опасное состояние)	123 лет ¹⁾
--	-----------------------

¹⁾ Данный продукт является стандартным изделием, а не предохранительным устройством, в соответствии с директивой по машиностроению. Расчет на основе номинальной нагрузки компонентов, средней температуры окружающей среды 40 °C, частота применения 8760 ч./год. Все выходы из строя электрических систем рассматриваются как опасные выходы из строя. Более подробная информация приведена в документе № 8015532.

Производительность

Линейность	≤ 0,02 % FS (минимум 60 мкм) ^{1) 2)}
Повторяемость	≤ ± 20 μm
Измеряемые величины	Позиция
Диапазон измерения	0 mm ... 525 mm
Неиспользуемая зона	
Нулевая зона	30 mm
Зона затухания	60 mm
Тип магнита	
Форма магнита	Кольцевой магнит
Конфигурируется по количеству магнитов	1 шт.
Скорость перемещения магнита	Любой
Скорость измерения (внутр.)	< 2 ms

¹⁾ Систематическое отклонение измерения положения согласно DIN ISO 1319-1 (значение включает все систематические ошибки, или отклонения от истинного значения положения, например, повторяемость и гистерезис).

²⁾ Размер отклонения измерения в принципе ограничен разрешением интерфейса.

Интерфейсы

Интерфейс связи	-
Коммуникационный интерфейс, детальное описание	Напряжение
Выходной сигнал	0 V ... 10 V
Сигналы	
Количество сигналов	Один выходной сигнал
Последовательность сигналов	С возрастанием
Сопротивление нагрузки	> 10 kΩ

Электрика

Вид подключения	Разъем, M12, 5-контактный
Назначение выводов	1=+24 В постоянного тока; 2=сигнал 1; 3=заземление питания; 4=сигнал 2; 5=заземление выходного сигнала (0 В)
Кодировка разъемов	A-кодир.
Напряжение питания	24 V DC (± 20%)
Защита от инверсии полярности	До -30 В пост. тока
Остаточная пульсация	≤ 0,28 V _{pp}
Пропадание напряжения питания	500 V DC, 0 В на корпус
Защита от перенапряжения	≤ 36 V DC

Механика

Механическая конструкция	DAX Threaded
Резьба	
Форма резьбы	M18 x 1,5
Буртик резьбы	Без буртика резьбы
Материал	
Напорный трубопровод	Нержавеющая сталь 1.4404 (AISI 316L)
Корпус	Алюминий (анодированный), Цинк, Нержавеющая сталь, Латунь
Фланец	Нержавеющая сталь 1.4305 (AISI 303)

Данные окружающей среды

ЭМС	По EN 61000-6-2 и EN 61000-6-4
Тип защиты	IP65, IP67 ¹⁾
Температура	
Диапазон рабочей температуры	-40 °C ... +85 °C
Диапазон температуры при хранении	-40 °C ... +65 °C ²⁾
Допустимая относительная влажность воздуха	90 % (Образование конденсата не допускается)
Ударопрочность	100 g, 6 ms (IEC 60068-2-27)
Вибростойкость	15 г / 10–2000 Гц в соответствии со стандартом IEC 60068-2-6
Номинальное рабочее давление (P_N)	350 bar
Макс. давление при перегрузке в эксплуатации (P_N x 1,2)	420 bar
Макс. испытательное давление в цилиндре (P_N x 1,5)	530 bar

¹⁾ При правильно установленном ответном штекере.

²⁾ Из-за сухого хранения уплотнительного кольца круглого сечения в неустановленном состоянии (отсутствие смачивания маслом).

Общие указания

Комплект поставки	
	Принадлежности не входят в комплект поставки, просьба заказывать отдельно. Комплект поставки без позиционирующего магнита.

Классификации

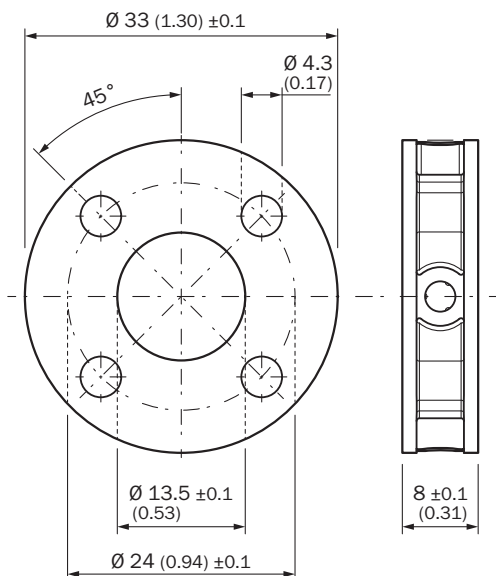
ECLASS 5.0	27270705
-------------------	----------

ECLASS 5.1.4	27270705
ECLASS 6.0	27270705
ECLASS 6.2	27270705
ECLASS 7.0	27270705
ECLASS 8.0	27270705
ECLASS 8.1	27270705
ECLASS 9.0	27270705
ECLASS 10.0	27270705
ECLASS 11.0	27270705
ECLASS 12.0	27274304
ETIM 5.0	EC002544
ETIM 6.0	EC002544
ETIM 7.0	EC002544
ETIM 8.0	EC002544
UNSPSC 16.0901	41111613

Сертификаты

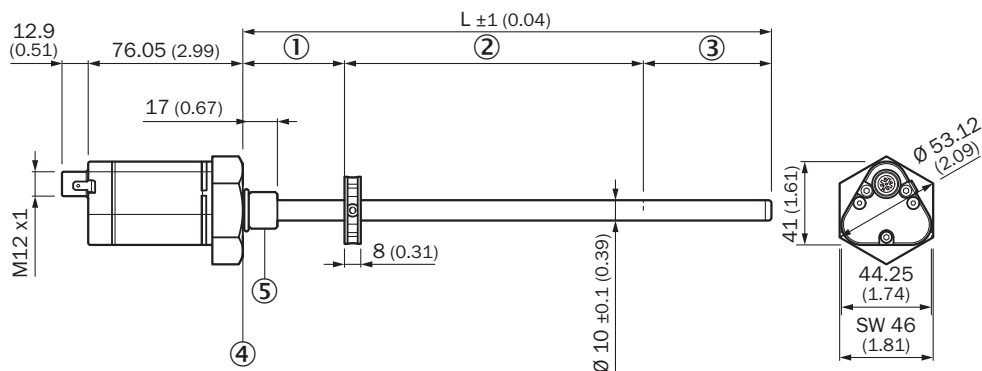
EU declaration of conformity	✓
UK declaration of conformity	✓
ACMA declaration of conformity	✓
Moroccan declaration of conformity	✓
China RoHS	✓
cULus certificate	✓
Information according to Art. 3 of Data Act (Regulation EU 2023/2854)	✓

Габаритный чертёж Кольцевой магнит MAG-O-330-01 (2129167)



Размеры, мм

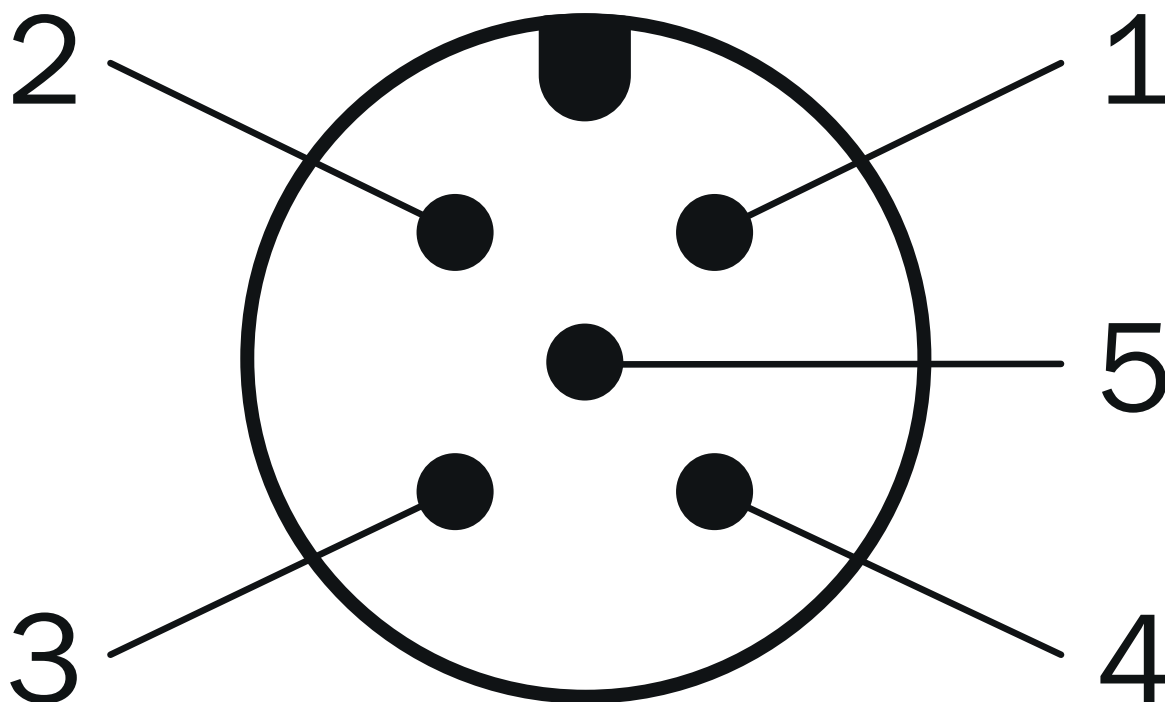
DAX Threaded



Размеры, мм

- ① нулевая зона
- ② диапазон измерения
- ③ зона затухания
- ④ Плоская опорная поверхность
- ⑤ M18x1,5 / UNF 3/4"-16


Anschlussbelegung



Штекер M12, 5-контактный	Сигнал
1	+24 V DC
2	Сигнал 1
3	Power Ground
4	п.с.
5	Выходной сигнал, земля (0 В)

рекомендуемые аксессуары

Другие варианты исполнения устройства и аксессуары → www.sick.com/DAX

	Краткое описание	тип	артикул
Магниты			
	<ul style="list-style-type: none">• Сегмент продуктов: Магниты• Продукт: Позиционный магнит• Описание: Позиционный магнит для магнестрикционных линейных энкодеров, Ø 33,0 мм, осевое давление на поверхность макс. 40 Н/мм²	MAG-O-330-01	2129167

ОБЗОР КОМПАНИИ SICK

Компания SICK – ведущий производитель интеллектуальных датчиков и комплексных решений для промышленного применения. Уникальный спектр продукции и услуг формирует идеальную основу для надежного и эффективного управления процессами, защиты людей от несчастных случаев и предотвращения нанесения вреда окружающей среде.

Мы обладаем солидным опытом в самых разных отраслях и знаем все о ваших технологических процессах и требованиях. Поэтому, благодаря интеллектуальным датчикам, мы в состоянии предоставить именно то, что нужно нашим клиентам. В центрах прикладного применения в Европе, Азии и Северной Америке системные решения тестируются и оптимизируются под нужды заказчика. Все это делает нас надежным поставщиком и партнером по разработке.

Всеобъемлющий перечень услуг придает завершенность нашему ассортименту: SICK LifeTime Services оказывает поддержку на протяжении всего жизненного цикла оборудования и гарантирует безопасность и производительность.

Вот что для нас значит термин «Sensor Intelligence».

РЯДОМ С ВАМИ В ЛЮБОЙ ТОЧКЕ МИРА:

Контактные лица и представительства → www.sick.com