



## FLA-YCON00002

Flexi Loop

НАДЕЖНАЯ ЦЕПЬ ПОСЛЕДОВАТЕЛЬНОГО ВКЛЮЧЕНИЯ

**SICK**  
Sensor Intelligence.



### информация для заказа

тип	артикул
FLA-YCON00002	2074734

Другие варианты исполнения устройства и аксессуары → [www.sick.com/Flexi\\_Loop](http://www.sick.com/Flexi_Loop)



### подробные технические данные

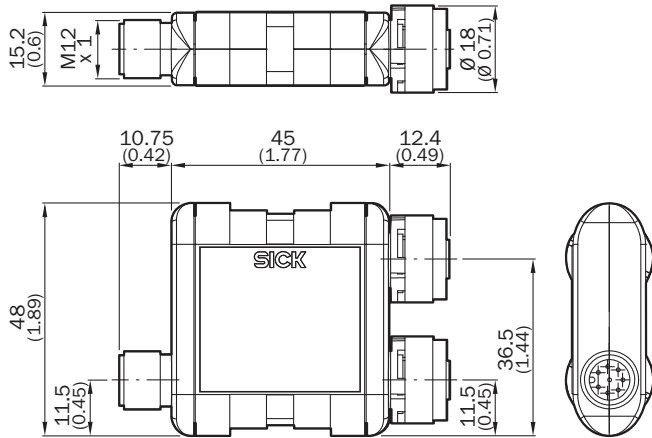
#### Сертификаты

EU declaration of conformity	✓
UK declaration of conformity	✓
China RoHS	✓
cULus certificate	✓

#### Классификации

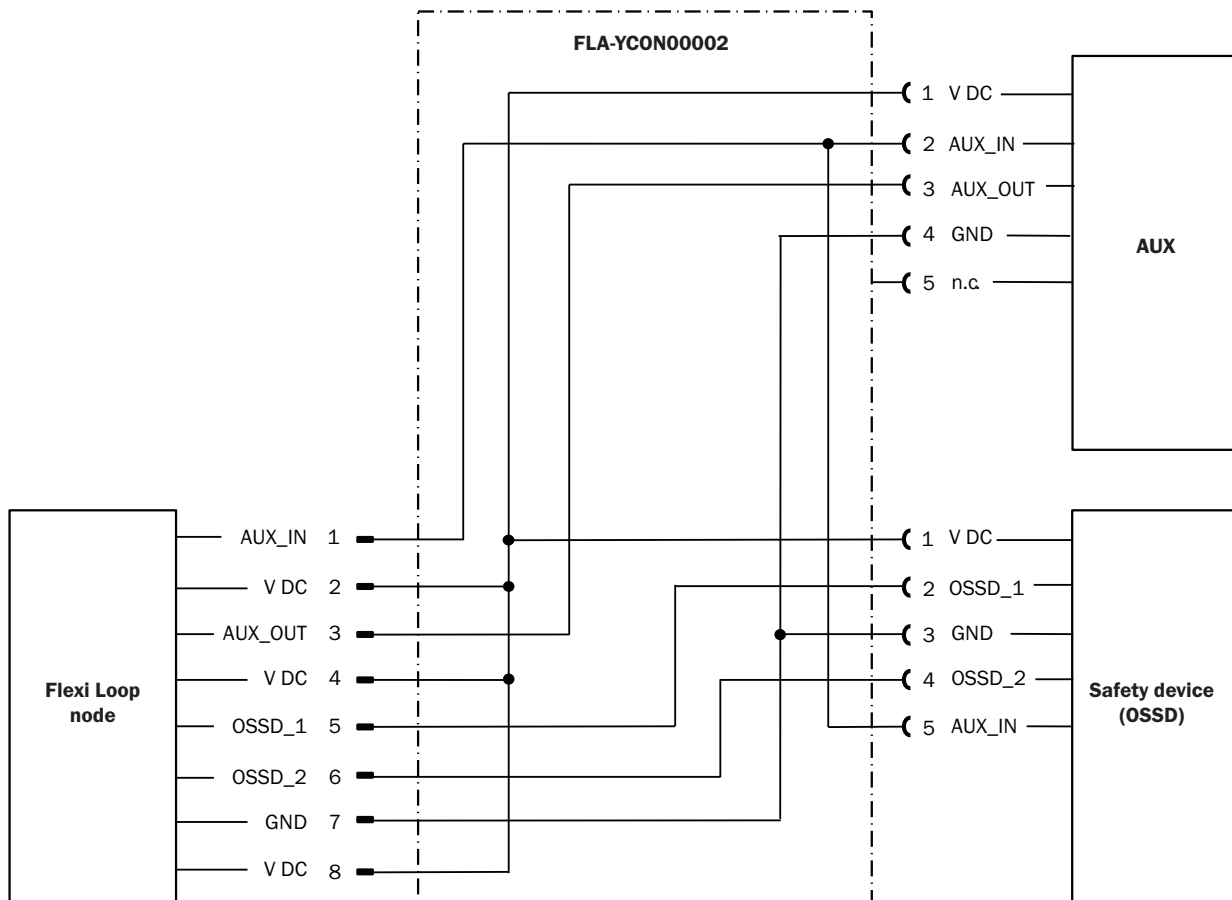
ECLASS 5.0	27371990
ECLASS 5.1.4	27371990
ECLASS 6.0	27371819
ECLASS 6.2	27371819
ECLASS 7.0	27371819
ECLASS 8.0	27371819
ECLASS 8.1	27371819
ECLASS 9.0	27371819
ECLASS 10.0	27371819
ECLASS 11.0	27371819
ECLASS 12.0	27371819
ETIM 5.0	EC001449
ETIM 6.0	EC001449
ETIM 7.0	EC001449
ETIM 8.0	EC001449
UNSPSC 16.0901	41113704

Габаритный чертеж FLA-YCON0001

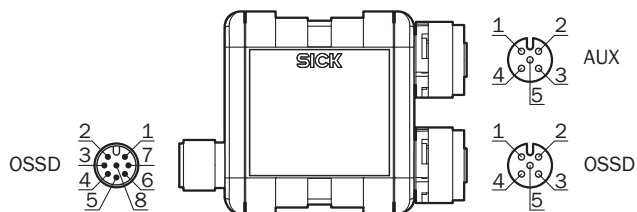


Размеры, мм

Схема соединений



### Схема контактов




Соединение	Вывод	Сигнал	Описание	Цветовая кодировка соединительного кабеля
OSSD	1	AUX_IN	Небезопасный вход	Белый
	2	VDC	Напряжение питания для устройства обеспечения безопасности 24 В	Коричневый
	3	AUX_OUT	Небезопасный выход	Зеленый
	4	VDC	Напряжение питания для устройства обеспечения безопасности 24 В	Желтый
	5	OSSD1	Вход OSSD 1	Серый
	6	OSSD2	Вход OSSD 2	Розовый
	7	GND	Напряжение питания для устройства обеспечения безопасности GND	Синий
	8	VDC	Напряжение питания для устройства обеспечения безопасности 24 В	Красный
AUX	1	VDC	Напряжение питания 24 В	-
	2	AUX_IN	Небезопасный вход	-
	3	AUX_OUT	Небезопасный выход	-
	4	GND	Напряжение питания GND	-
	5	NC	Не соединено	-
OSSD	1	VDC	Напряжение питания для устройства обеспечения безопасности 24 В	Коричневый
	2	OSSD1	Вход OSSD 1	Белый
	3	GND	Напряжение питания для устройства обеспечения безопасности GND	Синий
	4	OSSD2	Вход OSSD 2	Черный
	5	AUX_IN	Небезопасный вход	Серый

Указанные цвета действительны при использовании претерминированных кабелей (без гарантии).

## рекомендуемые аксессуары

Другие варианты исполнения устройства и аксессуары → [www.sick.com/Flexi\\_Loop](http://www.sick.com/Flexi_Loop)

	Краткое описание	тип	артикул
Система крепления			
	<ul style="list-style-type: none"><li>• <b>Описание:</b> Крепежный зажим Flexi Loop</li><li>• <b>Размеры (Ш x В x Д):</b> 15 mm x 32 mm x 21 mm</li><li>• <b>Единица упаковки:</b> 1 шт.</li><li>• <b>Предназначено для:</b> Flexi Loop</li></ul>	Крепление C-Fix	2068830

## ОБЗОР КОМПАНИИ SICK

Компания SICK – ведущий производитель интеллектуальных датчиков и комплексных решений для промышленного применения. Уникальный спектр продукции и услуг формирует идеальную основу для надежного и эффективного управления процессами, защиты людей от несчастных случаев и предотвращения нанесения вреда окружающей среде.

Мы обладаем солидным опытом в самых разных отраслях и знаем все о ваших технологических процессах и требованиях. Поэтому, благодаря интеллектуальным датчикам, мы в состоянии предоставить именно то, что нужно нашим клиентам. В центрах прикладного применения в Европе, Азии и Северной Америке системные решения тестируются и оптимизируются под нужды заказчика. Все это делает нас надежным поставщиком и партнером по разработке.

Всеобъемлющий перечень услуг придает завершенность нашему ассортименту: SICK LifeTime Services оказывает поддержку на протяжении всего жизненного цикла оборудования и гарантирует безопасность и производительность.

**Вот что для нас значит термин «Sensor Intelligence».**

## РЯДОМ С ВАМИ В ЛЮБОЙ ТОЧКЕ МИРА:

Контактные лица и представительства → [www.sick.com](http://www.sick.com)