

ZLD18-ANZAE8

Z18 Simple Sense

ФОТОЭЛЕКТРИЧЕСКИЕ ДАТЧИКИ

SICK
Sensor Intelligence.



информация для заказа

тип	артикул
ZLD18-ANZAE8	1096976

входит в объем поставки: BEF-MU-M18*1 (2)

Другие варианты исполнения устройства и аксессуары → www.sick.com/Z18_Simple_Sense

Изображения могут отличаться от оригинала



подробные технические данные

Характеристики

Принцип действия	Датчик с отражением от рефлектора
Принцип действия, детали	С минимальным расстоянием до отражателя (система с двойной линзой)
Размеры (Ш x В x Г)	13,6 mm x 34,8 mm x 23 mm
Форма корпуса (выход света)	Гибридный
Диаметр резьбы (корпус)	M18
Вид крепления	M18, головка/сбоку (24,1 ... 25,4 мм)
Цвет корпуса	Прозрачный
Дистанция работы, макс.	0 m ... 5 m ¹⁾
Расстояние срабатывания	0 m ... 4,2 m ¹⁾
Вид излучения	Видимый красный свет
ИСТОЧНИК ИЗЛУЧЕНИЯ	Светодиод
Размеры светового пятна (расстояние)	Ø 125 mm (1.000 mm)
Длина волны	625 nm

¹⁾ Отражатель PL80A.

Механика/электроника

Напряжение питания U_B	10 V DC ... 30 V DC
Остаточная пульсация	< 10 %

¹⁾ Без нагрузки.

²⁾ Продолжительность сигнала при омической нагрузке.

³⁾ При соотношении светло/темно 1:1.

⁴⁾ A = подключения U_y с защитой от переполусовки.

⁵⁾ B = входы и выходы с защитой от инверсии полярности.

⁶⁾ D = выходы с защитой от короткого замыкания.

Потребление тока	$\leq 15 \text{ mA}^{1)}$
Переключающий выход	NPN
Тип переключения	СВЕТЛО
Подробность о переключающем выходе	
Переключающий выход Q1	NPN, СВЕТЛО
Переключающий выход Q2	Не соединено
Выходной ток $I_{\text{макс.}}$	100 mA
Оценка	$\leq 500 \mu\text{s}^{2)}$
Частота переключения	1.000 kHz ³⁾
Вид подключения	Кабель с разъемом RJ11, 6-конт., 1.000 mm
Материал кабеля	Пластик, PVC
Сечение провода	0,13 mm ²
Схемы защиты	A ⁴⁾ B ⁵⁾ D ⁶⁾
Класс защиты	III
Вес	3,63 g
Поляризационный фильтр	✓
Материал корпуса	Пластик, ABS
Материал, оптика	Пластик, PMMA
Тип защиты	IP67
Диапазон температур при работе	-40 °C ... +55 °C
Диапазон температур при хранении	-40 °C ... +70 °C
№ файла UL	E189383

1) Без нагрузки.

2) Продолжительность сигнала при омической нагрузке.

3) При соотношении светло/темно 1:1.

4) A = подключения U_V с защитой от переполосовки.

5) B = входы и выходы с защитой от инверсии полярности.

6) D = выходы с защитой от короткого замыкания.

Тип соединения/назначение выводов

Вид подключения		Кабель с разъемом RJ11, 6-конт., 1.000 mm
Детали типа подключения		
Материал кабеля	Пластик	
Сечение провода	0,13 mm ²	
Назначение выводов		
BN 2	+ (L+)	
BK 3	Q ₁	
WH 4	Not connected	
BU 5	- (M)	

Сертификаты

EU declaration of conformity	✓
UK declaration of conformity	✓
ACMA declaration of conformity	✓
Moroccan declaration of conformity	✓
China RoHS	✓

Классификации

ECLASS 5.0	27270902
ECLASS 5.1.4	27270902
ECLASS 6.0	27270902
ECLASS 6.2	27270902
ECLASS 7.0	27270902
ECLASS 8.0	27270902
ECLASS 8.1	27270902
ECLASS 9.0	27270902
ECLASS 10.0	27270902
ECLASS 11.0	27270902
ECLASS 12.0	27270902
ETIM 5.0	EC002717
ETIM 6.0	EC002717
ETIM 7.0	EC002717
ETIM 8.0	EC002717
UNSPSC 16.0901	39121528

Назначение выводов, см. таблицу «Технические данные: тип соединения / назначение выводов»

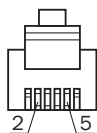
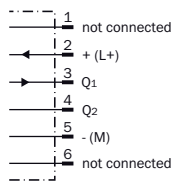
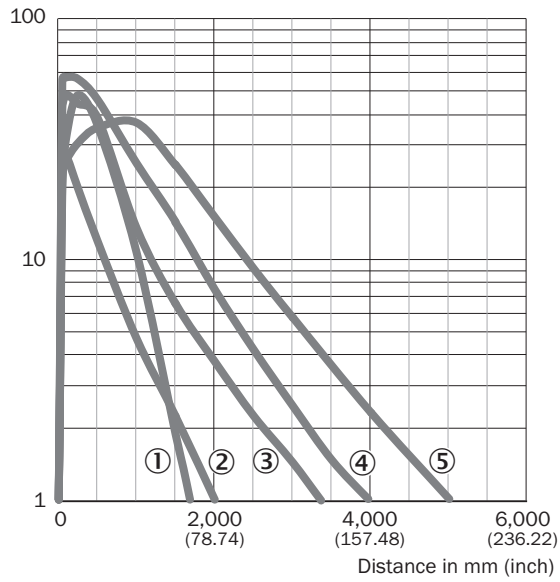


Схема соединений Cd-410



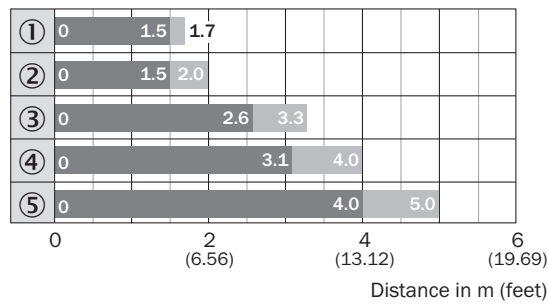
Характеристика

Operating reserve



- ① Отражатель PL23 FT
- ② Отражатель PL20A
- ③ Отражатель PL250
- ④ Отражатель PL40A
- ⑤ Отражатель PL80A

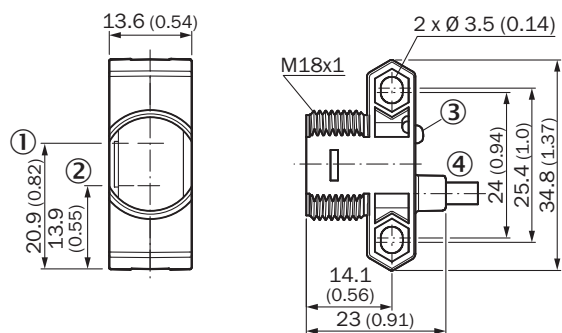
Диаграмма расстояний срабатывания



■ Sensing range ■ Sensing range max.

- ① Отражатель PL23 FT
- ② Отражатель PL20A
- ③ Отражатель PL250
- ④ Отражатель PL40A
- ⑤ Отражатель PL80A

Габаритный чертёж



Размеры, мм

- ① оптическая ось, передатчик
- ② оптическая ось, приемник
- ③ СД-индикатор состояния
- ④ Соединение

рекомендуемые аксессуары

Другие варианты исполнения устройства и аксессуары → www.sick.com/Z18_Simple_Sense

	Краткое описание	тип	артикул
Система крепления			
	<ul style="list-style-type: none"> Описание: Универсальный крепежный уголок для отражателей Размеры (Ш x В x Д): 85 mm x 90 mm x 35 mm Материал: Сталь Детали: Оцинкованная сталь Предназначено для: C110A, P250, PL20, PL30A, PL40A, PL80A 	BEF-WN-REFX	2064574
	<ul style="list-style-type: none"> Описание: Крепежный уголок для датчиков M18 Материал: Сталь Детали: Оцинкованная сталь Комплект поставки: Без крепежного материала Предназначено для: GR18, V180-2, V18, W15, Z1, Z2 	BEF-WN-M18	5308446
Отражатели и оптика			
	<ul style="list-style-type: none"> Описание: Прямоугольный, привинчиваемый Габариты: 51 mm 61 mm Диапазон температур при работе: -30 °C ... +65 °C 	P250	5304812

ОБЗОР КОМПАНИИ SICK

Компания SICK – ведущий производитель интеллектуальных датчиков и комплексных решений для промышленного применения. Уникальный спектр продукции и услуг формирует идеальную основу для надежного и эффективного управления процессами, защиты людей от несчастных случаев и предотвращения нанесения вреда окружающей среде.

Мы обладаем солидным опытом в самых разных отраслях и знаем все о ваших технологических процессах и требованиях. Поэтому, благодаря интеллектуальным датчикам, мы в состоянии предоставить именно то, что нужно нашим клиентам. В центрах прикладного применения в Европе, Азии и Северной Америке системные решения тестируются и оптимизируются под нужды заказчика. Все это делает нас надежным поставщиком и партнером по разработке.

Всеобъемлющий перечень услуг придает завершенность нашему ассортименту: SICK LifeTime Services оказывает поддержку на протяжении всего жизненного цикла оборудования и гарантирует безопасность и производительность.

Вот что для нас значит термин «Sensor Intelligence».

РЯДОМ С ВАМИ В ЛЮБОЙ ТОЧКЕ МИРА:

Контактные лица и представительства → www.sick.com