



# PBSH-RB1X6S54S0BMA0Z

PBS Hygienic

ДАТЧИКИ ДАВЛЕНИЯ

**SICK**  
Sensor Intelligence.



### информация для заказа

тип	артикул
PBSH-RB1X6S54S0BMA0Z	6051835

Другие варианты исполнения устройства и аксессуары → [www.sick.com/PBS\\_Hygienic](http://www.sick.com/PBS_Hygienic)

Изображения могут отличаться от оригинала



### подробные технические данные

#### Характеристики

<b>Среда</b>	Жидкая, газообразная
<b>Тип давления</b>	Относительное давление
<b>Единица измерения давления</b>	bar
<b>Диапазон измерения</b>	0 bar ... 1,6 bar
<b>Устойчивость к перегрузке</b>	2-кратная
<b>Рабочая температура</b>	-20 °C ... +100 °C <sup>1)</sup>
<b>Максимальная нагрузка R<sub>A</sub></b>	≤ 0,5 kΩ, 4–20 mA (R <sub>A</sub> ≤ 0,5 kΩ) 0 V ... 10 V (R <sub>A</sub> > 10 kΩhm)
<b>Коррекция нулевой точки</b>	Макс. + 3 % интервала
<b>Выходной сигнал</b>	1 x PNP + 4 mA ... 20 mA
<b>Поворот корпуса</b>	Дисплей по отношению к корпусу с электрическим разъемом: 330° Корпус по отношению к технологическому соединению: 320°
<b>Дисплей</b>	14-сегментный светодиодный, синего цвета, 4-разрядный, высота цифр 9 мм, электронный поворот на 180° Точность: ≤ 1 % интервала ± 1 разряд Обновление: 1000, 500, 200, 100 мс (программируется)

<sup>1)</sup> +135 °C макс. в течение 1 ч.

#### Механика/электроника

<b>Интерфейс связи</b>	-
<b>Технические подключения</b>	Конический штуцер (DIN 11851) DN 40 с пазовой накидной гайкой
<b>Материалы, соприкасающиеся со средой</b>	Технологическое соединение: нержавеющая сталь 316L
<b>Внутренняя передаваемая жидкость</b>	Медицинское белое масло, соответствующее требованиям FDA согласно CFR 172.878 и 21 CFR 178.3620(a), соответствующее требованиям USP, EP и JP
<b>Материал корпуса</b>	Нижняя часть: нержавеющая сталь 304, Верхняя часть из пластика: PC + ABS, Кнопки: TPE-E, Экранное стекло: PC
<b>Вид подключения</b>	Круглый штекерный соединитель M12 x 1, 4-контактный

<sup>1)</sup> Не для технологического соединения G 1 в гигиеничном исполнении.

<sup>2)</sup> Степень защиты IP согласно IEC 60529. Указанные степени защиты действительны только в установленном состоянии с кабельными разъемами соответствующей степени защиты.

<b>Напряжение питания</b>	15 V DC ... 35 V DC
<b>Потребление тока</b>	Макс. 70 мА
<b>Общее потребление тока</b>	Макс. 320 мА (вкл. ток переключения)
<b>Электробезопасность</b>	Класс защиты: III Защита от перенапряжения: 40 В DC Устойчивость к короткому замыканию: Q <sub>A</sub> , Q <sub>1</sub> , Q <sub>2</sub> относительно M Защита от инверсии полярности: L <sup>+</sup> относительно M
<b>Напряжение развязки</b>	500 V DC
<b>Соответствие требованиям ЕС</b>	Директива ЕС по электромагнитной совместимости: 2004/108/EC, EN 61326-2-3
<b>Уплотнение</b>	Без уплотнения <sup>1)</sup>
<b>Тип защиты</b>	IP65 <sup>2)</sup> IP67 <sup>2)</sup>
<b>Класс защиты III</b>	✓

<sup>1)</sup> Не для технологического соединения G 1 в гигиеничном исполнении.

<sup>2)</sup> Степень защиты IP согласно IEC 60529. Указанные степени защиты действительны только в установленном состоянии с кабельными разъемами соответствующей степени защиты.

### Производительность

<b>Нелинейность</b>	≤ ± 0,5 %, интервала (Best Fit Straight Line, BFSL) согласно IEC 61298-2
<b>Точность</b>	≤ ± 1 %, интервала (включая нелинейность, гистерезис, отклонение от нулевой точки и конечного значения (соответствует погрешности измерения согласно стандарту IEC 61298-2))
<b>Точность настройки дискретных выходов</b>	≤ ± 0,5 % интервала
<b>Время переходного процесса</b>	3 ms
<b>Долговременный дрейф/стабильность за год работы</b>	≤ ± 0,2 % интервала согласно IEC 61298-2
<b>Температурные коэффициенты в диапазоне номинальных температур</b>	Типичный ТК нулевой точки: в диапазоне температур 0–20 °C: 0,7 % интервала / 10 К. В диапазоне температур 20–80 °C: 0,2 % интервала / 10 К. Типичный ТК интервала: в диапазоне температур 0–80 °C: 0,1 % интервала / 10 К <sup>1)</sup>
<b>Диапазон номинальных температур</b>	0 °C ... +80 °C

<sup>1)</sup> Для тройного зажима 1 ½", тройного зажима 2", конического штуцера (DIN 11851) DN 40 с накидной шлицевой гайкой, конического штуцера (DIN 11851) DN 50 с накидной шлицевой гайкой, зажима (DIN 32676) DN 40, зажима (DIN 32676) DN 50, G 1 в гигиеничном исполнении.

### Данные окружающей среды

<b>Диапазон рабочих температур</b>	-20 °C ... +80 °C
<b>Температура хранения</b>	-20 °C ... +80 °C
<b>Относительная влажность</b>	45 % ... 75 %
<b>Устойчивость к сотрясениям</b>	50 g согласно IEC 60068-2-27 (механические удары)
<b>Устойчивость к вибрации</b>	10 g согласно IEC 60068-2-6 (вибрации при резонансе)

### Сертификаты

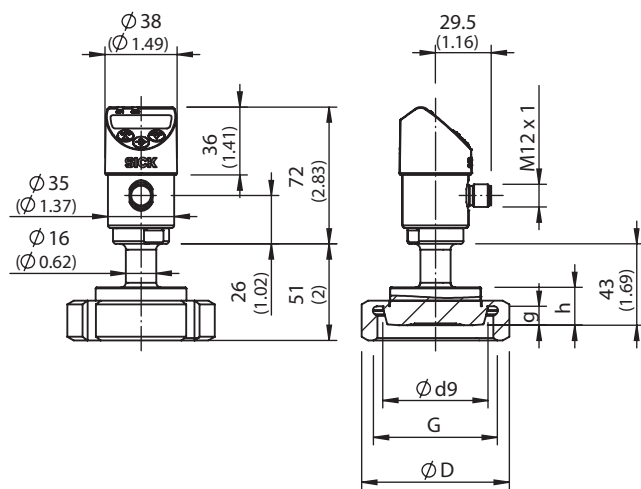
<b>EU declaration of conformity</b>	✓
<b>UK declaration of conformity</b>	✓
<b>China RoHS</b>	✓
<b>Food contact material manufacturer declaration</b>	✓

### Классификации

<b>ECLASS 5.0</b>	27200620
-------------------	----------

<b>ECLASS 5.1.4</b>	27200620
<b>ECLASS 6.0</b>	27200620
<b>ECLASS 6.2</b>	27200620
<b>ECLASS 7.0</b>	27200620
<b>ECLASS 8.0</b>	27200620
<b>ECLASS 8.1</b>	27200620
<b>ECLASS 9.0</b>	27200620
<b>ECLASS 10.0</b>	27200620
<b>ECLASS 11.0</b>	27200620
<b>ECLASS 12.0</b>	27200620
<b>ETIM 5.0</b>	EC000243
<b>ETIM 6.0</b>	EC000243
<b>ETIM 7.0</b>	EC000243
<b>ETIM 8.0</b>	EC000243
<b>UNSPSC 16.0901</b>	41112409

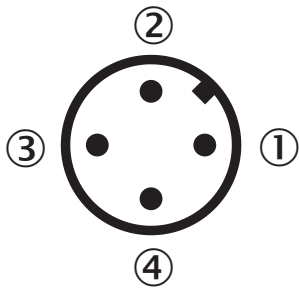
Габаритный чертёж Конический штуцер (DIN 11851) с накидной шлицевой гайкой



<b>DIN 11851</b>	<b>ø d9</b>	<b>G</b>	<b>ø D</b>	<b>g</b>	<b>h</b>
DN 40	56.0 (2.20)	Rd 65 x 1/6	78 (3.07)	10 (0.39)	20 (0.78)
DN 50	68.5 (2.69)	Rd 78 x 1/6	92 (3.62)	11 (0.43)	20 (0.78)

Размеры, мм

Вид подключения Круглый штекерный соединитель M12 x 1, 4-контактный



- ① L<sup>+</sup>: плюсовой контакт питания
- ② Q<sub>A</sub>: аналоговый выход
- ③ M: минусовой контакт питания
- ④ C/Q<sub>1</sub>: дискретный выход 1 (с IO-Link: интерфейс IO-Link / дискретный выход 1)

## ОБЗОР КОМПАНИИ SICK

Компания SICK – ведущий производитель интеллектуальных датчиков и комплексных решений для промышленного применения. Уникальный спектр продукции и услуг формирует идеальную основу для надежного и эффективного управления процессами, защиты людей от несчастных случаев и предотвращения нанесения вреда окружающей среде.

Мы обладаем солидным опытом в самых разных отраслях и знаем все о ваших технологических процессах и требованиях. Поэтому, благодаря интеллектуальным датчикам, мы в состоянии предоставить именно то, что нужно нашим клиентам. В центрах прикладного применения в Европе, Азии и Северной Америке системные решения тестируются и оптимизируются под нужды заказчика. Все это делает нас надежным поставщиком и партнером по разработке.

Всеобъемлющий перечень услуг придает завершенность нашему ассортименту: SICK LifeTime Services оказывает поддержку на протяжении всего жизненного цикла оборудования и гарантирует безопасность и производительность.

**Вот что для нас значит термин «Sensor Intelligence».**

## РЯДОМ С ВАМИ В ЛЮБОЙ ТОЧКЕ МИРА:

Контактные лица и представительства → [www.sick.com](http://www.sick.com)