



DFS60E-S4UA00500

DFS60

ИНКРЕМЕНТАЛЬНЫЕ ЭНКОДЕРЫ

SICK
Sensor Intelligence.



информация для заказа

| тип | артикул |
|------------------|---------|
| DFS60E-S4UA00500 | 1057253 |

Другие варианты исполнения устройства и аксессуары → www.sick.com/DFS60

Изображения могут отличаться от оригинала



подробные технические данные

Параметры техники безопасности

| | |
|--------------------------------------------------------------------------------------|----------------------------------------|
| MTTF_D (средняя наработка до отказа, вызывающего опасное состояние) | 300 лет (EN ISO 13849-1) ¹⁾ |
|--------------------------------------------------------------------------------------|----------------------------------------|

¹⁾ Данный продукт является стандартным изделием, а не предохранительным устройством, в соответствии с директивой по машиностроению. Расчет на основе номинальной нагрузки компонентов, средней температуры окружающей среды 40 °C, частота применения 8760 ч./год. Все выходы из строя электрических систем рассматриваются как опасные выходы из строя. Более подробная информация приведена в документе № 8015532.

Производительность

| | |
|------------------------------------------------------------------|---------------------------------------------|
| Количество импульсов на один оборот | 500 ¹⁾ |
| Измерительный шаг | 90°, электрический/импульсов на один оборот |
| Отклонение измеряемого шага при первоначальном разрешении | ± 0,2° |
| Допуски | ± 0,3° |

¹⁾ См. анализ максимальной частоты вращения.

Интерфейсы

| | |
|------------------------------------------------------------|-------------------------------------------------------------------|
| Интерфейс связи | Инкрементный |
| Коммуникационный интерфейс, детальное описание | TTL / RS-422 |
| Количество сигнальных каналов | 6 каналов |
| Функция 0-SET через контакт аппаратного обеспечения | ✓ |
| Функция 0-SET | Н-активный, L = 0 - 3 V, H = 4,0 - U _s V ¹⁾ |
| Время инициализации | 30 ms |
| Частота выходного сигнала | ≤ 300 kHz |
| Ток нагрузки | ≤ 30 mA |
| Рабочий ток | 40 mA (без нагрузки) |

¹⁾ Только для вариантов устройства со штекером M23 в сочетании с электрическими интерфейсами M, U, V и W.

Электрика

| | |
|------------------------|----------------------------------------|
| Вид подключения | Разъем, M23, 12-контактный, радиальная |
|------------------------|----------------------------------------|

| | |
|-----------------------------------|---------------------------------------------------|
| Напряжение питания | 4,5 ... 5,5 V |
| Базовый сигнал, количество | 1 |
| Базовый сигнал, положение | 90°, электрические, логические соединения с А и В |

Механика

| | |
|-----------------------------------|-----------------------------------------|
| Механическое исполнение | Сплошной вал, Торцевой фланец |
| Диаметр вала | 10 mm С поверхностью |
| Длина вала | 19 mm |
| Вес | + 0,3 kg |
| Материал, вал | Нержавеющая сталь |
| Материал, фланец | Алюминий |
| Материал, корпус | Алюминиевое литье |
| Пусковой момент | 0,5 Ncm (+20 °C) |
| Рабочий крутящий момент | 0,3 Ncm (+20 °C) |
| Допустимая нагрузка на вал | 80 N (радиальная) 40 N (осевая) |
| Рабочая частота вращения | ≤ 9.000 min ⁻¹ ¹⁾ |
| Момент инерции ротора | 6,2 gcm ² |
| Срок службы подшипника | 3,6 x 10 ¹⁰ оборотов |
| Угловое ускорение | ≤ 500.000 rad/s ² |

¹⁾ При расчёте диапазона рабочей температуры учитывать собственный нагрев 3,3 K на 1000 об/мин.

Данные окружающей среды

| | |
|---------------------------------------------------|-------------------------------------------------------------------------------------------------|
| ЭМС | По EN 61000-6-2 и EN 61000-6-3 |
| Тип защиты | IP67, со стороны корпуса, штекер (IEC 60529) ¹⁾ IP65, со стороны вала (IEC 60529) |
| Допустимая относительная влажность воздуха | 90 % (Образование конденсата не допускается) |
| Диапазон рабочей температуры | 0 °C ... +85 °C |
| Диапазон температуры при хранении | -40 °C ... +100 °C, без упаковки |
| Ударопрочность | 50 g, 6 ms (EN 60068-2-27) |
| Вибростойкость | 20 g, 10 Hz ... 2.000 Hz (EN 60068-2-6) |

¹⁾ При установленном ответном штекере.

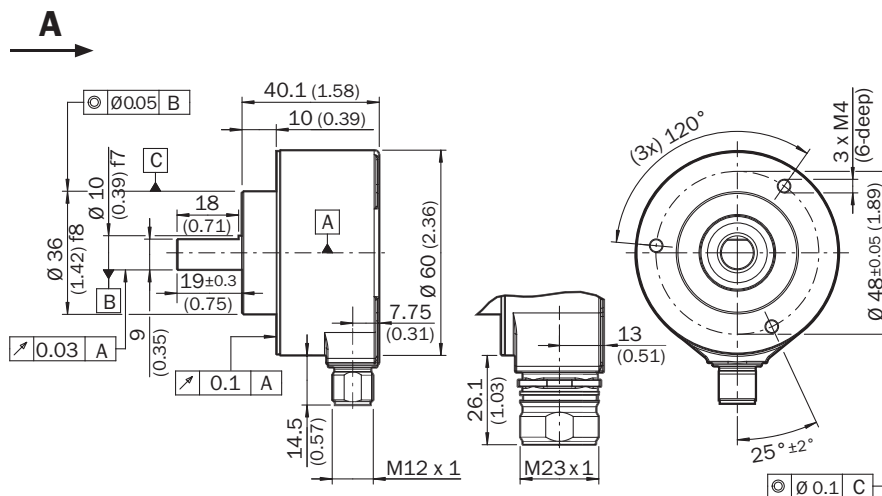
Сертификаты

| | |
|------------------------------------------------------------------------------|---|
| EU declaration of conformity | ✓ |
| UK declaration of conformity | ✓ |
| ACMA declaration of conformity | ✓ |
| Moroccan declaration of conformity | ✓ |
| China RoHS | ✓ |
| cULus certificate | ✓ |
| Information according to Art. 3 of Data Act (Regulation EU 2023/2854) | ✓ |

Классификации

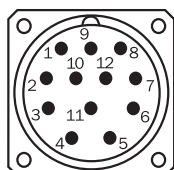
| | |
|-----------------------|----------|
| ECLASS 5.0 | 27270501 |
| ECLASS 5.1.4 | 27270501 |
| ECLASS 6.0 | 27270590 |
| ECLASS 6.2 | 27270590 |
| ECLASS 7.0 | 27270501 |
| ECLASS 8.0 | 27270501 |
| ECLASS 8.1 | 27270501 |
| ECLASS 9.0 | 27270501 |
| ECLASS 10.0 | 27270501 |
| ECLASS 11.0 | 27270501 |
| ECLASS 12.0 | 27270501 |
| ETIM 5.0 | EC001486 |
| ETIM 6.0 | EC001486 |
| ETIM 7.0 | EC001486 |
| ETIM 8.0 | EC001486 |
| UNSPSC 16.0901 | 41112113 |

Габаритный чертёж



Размеры, мм

Схема контактов

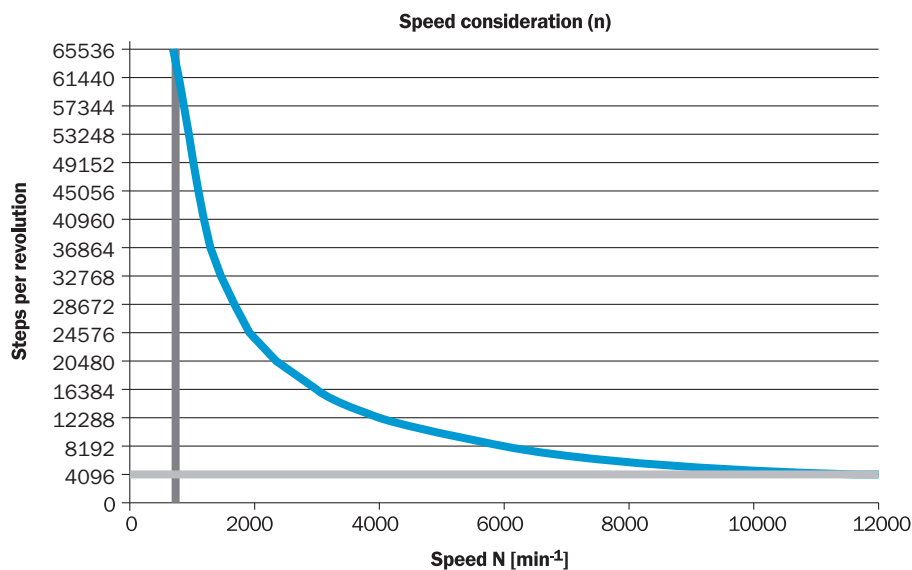


Вид приборного штекера M23 на энкодере

| PINРазъем M12, 8-конт. | PINРазъем M23, 12-конт. | Цвет жил (кабельный ввод) | Сигнал TTL/HTL | Sin/Cos 1,0 V _{SS} | Пояснение |
|------------------------|-------------------------|---------------------------|---------------------|-----------------------------|------------------------------------------------------------------------------------------------------|
| 1 | 6 | Коричневый | \bar{A} | COS- | Сигнальный провод |
| 2 | 5 | Белый | A | COS+ | Сигнальный провод |
| 3 | 1 | Черный | \bar{B} | SIN- | Сигнальный провод |
| 4 | 8 | Розовый | B | SIN+ | Сигнальный провод |
| 5 | 4 | Желтый | \bar{Z} | \bar{Z} | Сигнальный провод |
| 6 | 3 | Лиловый | Z | Z | Сигнальный провод |
| 7 | 10 | Синий | GND | GND | Заземление |
| 8 | 12 | Красный | +U _S | +U _S | Напряжение питания |
| - | 9 | - | N.c. | N.c. | Не занято |
| - | 2 | - | N.c. | N.c. | Не занято |
| - | 11 | - | N.c. | N.c. | Не занято |
| - | 7 ¹⁾ | Orange | 0-SET ¹⁾ | N.c. | Установка нулевого импульса ¹⁾ |
| Экран | Экран | Экран | Экран | Экран | Экран со стороны энкодера соединён с корпусом со стороны системы управления подключить к заземлению. |

¹⁾Только в электрических интерфейсах: M, U, V, W с функцией 0-SET на контакте 7 на штекере M23. Вход 0-SET используется для установки нулевого импульса в текущем положении вала. Если вход 0-SET подключён к US дольше 250 мс, после того как до этого он не менее 1000 мс был открыт или подключён к GND, текущему положению вала присваивается сигнал нулевого импульса Z.

анализ частоты вращения



СИГНАЛЬНЫЕ ВЫХОДЫ



По часовой стрелке, если смотреть на вал энкодера в направлении «А», ср. габаритный чертеж.

| Напряжение питания | Выходы |
|--------------------|--------|
| 4,5 V ... 5,5 V | TTL |
| 10 V ... 32 V | TTL |
| 10 V ... 32 V | HTL |


рекомендуемые аксессуары

Другие варианты исполнения устройства и аксессуары → www.sick.com/DFS60

| | Краткое описание | тип | артикул |
|-------------------------------------------------------------------------------------|-----------------------------------------------------------------------------------------------------------------------------------------------------------------------------------------------------------------------------------------------------------------------------------------------------------------------------------------------------------------------------------------------------------------------------------------------------------------------------------------------------------------------------------------------------------------------------------------------------------------------------------------------------------------------------------|------------|---------|
| Сцепная муфта для валов | | | |
|  | <ul style="list-style-type: none"> Сегмент продуктов: Сцепная муфта для валов Продукт: Муфты валов Описание: Гофрированная муфта, диаметр вала 6 мм / 10 мм, макс. смещение вала: радиальное $\pm 0,25$ мм, осевое $\pm 0,4$ мм, угловое $\pm 4^\circ$; макс. число оборотов 10 000 об/мин, от -30°C до $+120^\circ\text{C}$, макс. вращающий момент 120 Нсм; материал: гофра из нержавеющей стали, зажимные ступицы из алюминия | KUP-0610-B | 5312982 |
|  | <ul style="list-style-type: none"> Сегмент продуктов: Сцепная муфта для валов Продукт: Муфты валов Описание: Муфта с двойной петлей, диаметр вала 6 мм/10 мм, макс. смещение вала: поперечное $\pm 2,5$ мм, по оси ± 3 мм, угловое $\pm 10^\circ$; макс. число оборотов 3000 об/мин, от -30°C до $+80^\circ\text{C}$, макс. крутящий момент 1,5 Нм; материал: полиуретан, фланец из оцинкованной стали | KUP-0610-D | 5326697 |
|  | <ul style="list-style-type: none"> Сегмент продуктов: Сцепная муфта для валов Продукт: Муфты валов Описание: Дисксовая муфта, диаметр вала 6 мм/10 мм, макс. смещение вала: поперечное $\pm 0,3$ мм, по оси $\pm 0,4$ мм, угловое $\pm 2,5^\circ$; макс. число оборотов 12 000 об/мин, от -10°C до $+80^\circ\text{C}$, макс. крутящий момент 60 Нсм; материал: фланец из алюминия, мембрана из армированного стекловолокном полиамида, шпонка муфты из закаленной стали | KUP-0610-F | 5312985 |
|  | <ul style="list-style-type: none"> Сегмент продуктов: Сцепная муфта для валов Продукт: Муфты валов Описание: Компенсационная муфта, диаметр вала 6 мм/10 мм, макс. смещение вала: поперечное $\pm 0,3$ мм, по оси $\pm 0,3$ мм, угловое $\pm 3^\circ$; макс. число оборотов 10 000 об/мин, от -10°C до $+80^\circ\text{C}$, макс. крутящий момент 80 Нсм; материал: полиамид, армированный стекловолокном, ступицы из алюминия | KUP-0610-S | 2056407 |
|  | <ul style="list-style-type: none"> Сегмент продуктов: Сцепная муфта для валов Продукт: Муфты валов Описание: Кулачковая муфта, диаметр вала 6 мм / 10 мм, демпфирующий элемент 80 по Шору, синий, макс. смещение вала: радиальное $\pm 0,22$ мм, осевое ± 1 мм, угловое $\pm 1,3^\circ$, макс. частота вращения 19 000 об/мин, угол кручения макс. 10°, от -30°C до $+80^\circ\text{C}$, макс. вращающий момент 800 Нсм, момент затяжки винтов: ISO 4029 150 Нсм, материал: фланец из алюминия, демпфирующий элемент: полиуретан | KUP-0610-J | 2127056 |
|  | <ul style="list-style-type: none"> Сегмент продуктов: Сцепная муфта для валов Продукт: Муфты валов Описание: Муфта с двойной петлей, диаметр вала 8 мм/10 мм, макс. смещение вала: поперечное $\pm 2,5$ мм, по оси ± 3 мм, угловое $\pm 10^\circ$; макс. число оборотов 3000 об/мин, от -30°C до $+80^\circ\text{C}$, макс. крутящий момент 1,5 Нм; материал: полиуретан, фланец из оцинкованной стали | KUP-0810-D | 5326704 |
|  | <ul style="list-style-type: none"> Сегмент продуктов: Сцепная муфта для валов Продукт: Муфты валов Описание: Компенсационная муфта, диаметр вала 8 мм/10 мм, макс. смещение вала: поперечное $\pm 0,3$ мм, по оси $\pm 0,3$ мм, угловое $\pm 3^\circ$; макс. число оборотов 10 000 об/мин, от -10°C до $+80^\circ\text{C}$, макс. крутящий момент 80 Нсм; материал: полиамид, армированный стекловолокном, ступицы из алюминия | KUP-0810-S | 5314178 |
|  | <ul style="list-style-type: none"> Сегмент продуктов: Сцепная муфта для валов Продукт: Муфты валов Описание: Гофрированная муфта, диаметр вала 10 мм / 10 мм, макс. смещение вала: радиальное $\pm 0,25$ мм, осевое $\pm 0,4$ мм, угловое $\pm 4^\circ$; макс. число оборотов 10 000 об/мин, от -30°C до $+120^\circ\text{C}$, макс. вращающий момент 120 Нсм; материал: гофра из нержавеющей стали, зажимные ступицы из алюминия | KUP-1010-B | 5312983 |
|  | <ul style="list-style-type: none"> Сегмент продуктов: Сцепная муфта для валов Продукт: Муфты валов Описание: Муфта с двойной петлей, диаметр вала 10 мм/10 мм, макс. смещение вала: поперечное $\pm 2,5$ мм, по оси ± 3 мм, угловое $\pm 10^\circ$; макс. число оборотов 3 000 об/мин, от -30°C до $+80^\circ\text{C}$, макс. крутящий момент 1,5 Нм; материал: полиуретан, фланец из оцинкованной стали | KUP-1010-D | 5326703 |
|  | <ul style="list-style-type: none"> Сегмент продуктов: Сцепная муфта для валов Продукт: Муфты валов Описание: Дисксовая муфта, диаметр вала 10 мм/10 мм, макс. смещение вала: поперечное $\pm 0,3$ мм, по оси $\pm 0,4$ мм, угловое $\pm 2,5^\circ$; макс. число оборотов 12 000 об/мин, от -10°C до $+80^\circ\text{C}$, макс. крутящий момент 60 Нсм; материал: фланец из алюминия, мембрана из армированного стекловолокном полиамида, шпонка муфты из закаленной стали | KUP-1010-F | 5312986 |

| | Краткое описание | тип | артикул |
|-------------------------------------------------------------------------------------|----------------------------------------------------------------------------------------------------------------------------------------------------------------------------------------------------------------------------------------------------------------------------------------------------------------------------------------------------------------------------------------------------------------------------------------------------------------------------------------------------------------------------------------------------------------|------------|---------|
| | +80 °С, макс. крутящий момент 60 Нсм; материал: фланец из алюминия, мембрана из армированного стекловолокном полиамида, шпонка муфты из закаленной стали | | |
|  | <ul style="list-style-type: none"> Сегмент продуктов: Сцепная муфта для валов Продукт: Муфты валов Описание: Компенсационная муфта, диаметр вала 10 мм / 10 мм, макс. смещение вала: поперечное ± 0,3 мм, по оси ± 0,2 мм, угловое ± 3°; число оборотов 10 000 об/мин, от -10 °С до +80 °С, макс. крутящий момент 80 Нсм; материал: полиамид, армированный стекловолокном, ступицы из алюминия | KUP-1010-S | 2056408 |
|  | <ul style="list-style-type: none"> Сегмент продуктов: Сцепная муфта для валов Продукт: Муфты валов Описание: Гофрированная муфта, диаметр вала 10 мм / 12 мм, макс. смещение вала: радиальное ± 0,25 мм, осевое ± 0,4 мм, угловое ± 4°; макс. число оборотов 10 000 об/мин, от -30 °С до +120 °С, макс. вращающий момент 120 Нсм; материал: гофра из нержавеющей стали, зажимные ступицы из алюминия | KUP-1012-B | 5312984 |
|  | <ul style="list-style-type: none"> Сегмент продуктов: Сцепная муфта для валов Продукт: Муфты валов Описание: Муфта с двойной петлей, диаметр вала 10 мм/12 мм, макс. смещение вала: поперечное ±2,5 мм, по оси ±3 мм, угловое ±10°; макс. число оборотов 3 000 об/мин, от -30 до +80 °С, макс. крутящий момент 1,5 Нм; материал: полиуретан, фланец из оцинкованной стали | KUP-1012-D | 5326702 |
|  | <ul style="list-style-type: none"> Сегмент продуктов: Сцепная муфта для валов Продукт: Муфты валов Описание: Кулачковая муфта, диаметр вала 8 мм / 10 мм, демпфирующий элемент 80 по Шору, синий, макс. смещение вала: радиальное ± 0,22 мм, осевое ± 1 мм, угловое ± 1,3°, макс. частота вращения 19 000 об/мин, угол кручения макс. 10°, от -30 °С до +80 °С, макс. вращающий момент 800 Нсм, момент затяжки винтов: ISO 4029 150 Нсм, материал: фланец из алюминия, демпфирующий элемент: полиуретан | KUP-0810-J | 2128267 |
|  | <ul style="list-style-type: none"> Сегмент продуктов: Сцепная муфта для валов Продукт: Муфты валов Описание: Кулачковая муфта, диаметр вала 10 мм / 10 мм, демпфирующий элемент 80 по Шору, синий, макс. смещение вала: радиальное ± 0,22 мм, осевое ± 1 мм, угловое ± 1,3°, макс. частота вращения 19 000 об/мин, угол кручения макс. 10°, от -30 °С до +80 °С, макс. вращающий момент 800 Нсм, момент затяжки винтов: ISO 4029 150 Нсм, материал: фланец из алюминия, демпфирующий элемент: полиуретан | KUP-1010-J | 2127054 |
|  | <ul style="list-style-type: none"> Сегмент продуктов: Сцепная муфта для валов Продукт: Муфты валов Описание: Кулачковая муфта, диаметр вала 10 мм / 12 мм, демпфирующий элемент 80 по Шору, синий, макс. смещение вала: радиальное ± 0,22 мм, осевое ± 1 мм, угловое ± 1,3°, макс. частота вращения 19 000 об/мин, угол кручения макс. 10°, от -30 °С до +80 °С, макс. вращающий момент 800 Нсм, момент затяжки винтов: ISO 4029 150 Нсм, материал: фланец из алюминия, демпфирующий элемент: полиуретан | KUP-1012-J | 2128265 |

| | Краткое описание | тип | артикул |
|-----------------------------------------------------------------------------------|-----------------------------------------------------------------------------------------------------------------------------------------------------------------------------------------------------------------------------------------------------------------------------------------------------------------------------------------------------------------------------------------------------------------------------------------------------|----------------|---------|
| Измерительные ролики и механизмы измерительных роликов | | | |
|  | <ul style="list-style-type: none"> • Сегмент продуктов: Измерительные ролики и механизмы измерительных роликов • Продукт: Измерительные ролики • Описание: Алюминиевое мерное колесо с узорчатой полиуретановой поверхностью для полнотелых валов 6 мм, окружность 200 мм | BEF-MR06200APN | 4084747 |
|  | <ul style="list-style-type: none"> • Сегмент продуктов: Измерительные ролики и механизмы измерительных роликов • Продукт: Механизмы измерительных колес • Описание: Модульная система измерительных роликов SICK для энкодеров с зажимным фланцем, механическая конструкция S4 (сплошной вал 10 мм x 19 мм), например DFS60-S4; с уплотнительным кольцом измерительного ролика, размер 200 мм | BEF-MRS-10-U | 2085714 |

| | Краткое описание | тип | артикул |
|-------------------------------------------------------------------------------------|------------------------------------------------------------------------------------------------------------------------------------------------------------------------------------------------------------------------------------------------------------------------------------------------------------------------------------------|----------------|---------|
| | <ul style="list-style-type: none"> Предназначено для: Энкодер с зажимным фланцем, DFS60, DBS60, AFM60, AFS60, механическая конструкция S4 (сплошной вал 10 мм x 19 мм) | | |
|  | <ul style="list-style-type: none"> Сегмент продуктов: Измерительные ролики и механизмы измерительных роликов Продукт: Измерительные ролики Описание: Алюминиевый измерительный ролик с уплотнительным кольцом круглого сечения (NBR70) для сплошного вала 10 мм, окружность 200 мм | BEF-MR010020R | 2055224 |
|  | <ul style="list-style-type: none"> Сегмент продуктов: Измерительные ролики и механизмы измерительных роликов Продукт: Измерительные ролики Описание: Алюминиевый измерительный ролик с уплотнительным кольцом круглого сечения (NBR70) для сплошного вала 10 мм, окружность 300 мм | BEF-MR010030R | 2049278 |
|  | <ul style="list-style-type: none"> Сегмент продуктов: Измерительные ролики и механизмы измерительных роликов Продукт: Измерительные ролики Описание: Мерное колесо с кольцом круглого сечения (NBR70) для сплошного вала 10 мм, длина окружности 500 мм | BEF-MR010050R | 2055227 |
|  | <ul style="list-style-type: none"> Сегмент продуктов: Измерительные ролики и механизмы измерительных роликов Продукт: Измерительные ролики Описание: Алюминиевое мерное колесо с сетчатой накаткой поверхности для полнотелых валов 10 мм, окружность 200 мм | BEF-MR10200AK | 4084737 |
|  | <ul style="list-style-type: none"> Сегмент продуктов: Измерительные ролики и механизмы измерительных роликов Продукт: Измерительные ролики Описание: Алюминиевое мерное колесо с гладкой полиуретановой поверхностью для полнотелых валов 10 мм, окружность 200 мм | BEF-MR10200AP | 4084738 |
|  | <ul style="list-style-type: none"> Сегмент продуктов: Измерительные ролики и механизмы измерительных роликов Продукт: Измерительные ролики Описание: Алюминиевое мерное колесо с узорчатой полиуретановой поверхностью для полнотелых валов 10 мм, окружность 200 мм | BEF-MR10200APN | 4084739 |
|  | <ul style="list-style-type: none"> Сегмент продуктов: Измерительные ролики и механизмы измерительных роликов Продукт: Измерительные ролики Описание: Алюминиевое мерное колесо с сетчатой накаткой поверхности для полнотелых валов 10 мм, окружность 500 мм | BEF-MR10500AK | 4084733 |
|  | <ul style="list-style-type: none"> Сегмент продуктов: Измерительные ролики и механизмы измерительных роликов Продукт: Измерительные ролики Описание: Алюминиевое мерное колесо с гладкой полиуретановой поверхностью для полнотелых валов 10 мм, окружность 500 мм | BEF-MR10500AP | 4084734 |
|  | <ul style="list-style-type: none"> Сегмент продуктов: Измерительные ролики и механизмы измерительных роликов Продукт: Измерительные ролики Описание: Алюминиевое мерное колесо с рифленой полиуретановой поверхностью для полнотелых валов 10 мм, окружность 500 мм | BEF-MR10500APG | 4084736 |

| | Краткое описание | тип | артикул |
|-------------------------------------------------------------------------------------|----------------------------------------------------------------------------------------------------------------------------------------------------------------------------------------------------------------------------------------------------------------------------------------------------------------------------------------------------------------------------------------------------------------------------------------------------------------------------------------------------------------|--------------------|---------|
| Система крепления | | | |
|  | <ul style="list-style-type: none"> Описание: Опора подшипника для энкодеров с сервофланцем и зажимным фланцем. Опора подшипника Heavy Duty служит для восприятия очень больших радиальных и осевых нагрузок на вал. Особенно при использовании ременных шкивов, цепных звездочек, фрикционных дисков. макс. рабочая частота вращения 4000 об/мин⁻¹, аксиальная нагрузка на вал 150 Н, радиальная нагрузка на вал 250 Н, срок службы подшипников 3,6 x 10⁹ оборотов | BEF-FA-LB1210 | 2044591 |
|  | <ul style="list-style-type: none"> Описание: Монтажный уголок для энкодера с центрирующим буртиком 36 мм для зажимного фланца Комплект поставки: Вкл. крепежный комплект | BEF-WF-36 | 2029164 |
|  | <ul style="list-style-type: none"> Описание: Фланцевый адаптер, для перехода с зажимного фланца с центрирующим буртиком 36 мм на сервофланец 50 мм, алюминий, включая 3 винта с потайной головкой M4 x 10 Материал: Алюминий Детали: Алюминий Комплект поставки: Вкл. 3 винта с потайной головкой M3 x 10 | BEF-FA-036-050 | 2029160 |
|  | <ul style="list-style-type: none"> Описание: Фланцевый адаптер, для перехода с зажимного фланца с центрирующим буртиком 36 мм на квадратную монтажную пластину 60 мм, алюминий, включая 3 винта с потайной головкой M4 x 8 Материал: Алюминий Детали: Алюминий Комплект поставки: Вкл. 3 винта с потайной головкой M4 x 8 | BEF-FA-036-060REC | 2029162 |
|  | <ul style="list-style-type: none"> Описание: Фланцевый адаптер, для перехода с зажимного фланца с центрирующим буртиком 36 мм на квадратную монтажную пластину 58 мм с амортизатором ударов, алюминий Материал: Алюминий Детали: Алюминий | BEF-FA-036-060RSA | 2029163 |
|  | <ul style="list-style-type: none"> Описание: Фланцевый адаптер, для перехода с зажимного фланца с центрирующим буртиком 36 мм на квадратную монтажную пластину 63 мм, алюминий, включая 3 винта с потайной головкой M4 x 8 Материал: Алюминий Детали: Алюминий Комплект поставки: Вкл. 3 винта с потайной головкой M4 x 8 | BEF-FA-036-063REC | 2034225 |
|  | <ul style="list-style-type: none"> Описание: Фланцевый адаптер, для перехода с зажимного фланца с центрирующим буртиком 36 мм на сервофланец 100 мм с центрирующим буртиком 60 мм, алюминий Материал: Алюминий Детали: Алюминий | BEF-FA-036-100 | 2029161 |
|  | <ul style="list-style-type: none"> Описание: Фланцевый адаптер (для перехода энкодеров с размером зажимного фланца 60 на блок подшипников арт. 2044591) | BEF-FA-036-050-019 | 2063378 |
|  | <ul style="list-style-type: none"> Описание: Монтажный уголок подпружиненный, для фланцев с центрирующим буртиком 36 мм, диапазон рабочих температур -40...+120 °C Материал: Алюминий Детали: Алюминий | Монтажный уголок | 4084775 |

| | Краткое описание | тип | артикул |
|-------------------------------------------------------------------------------------|-------------------------------------------------------------------------------------------------------------------------------------------------------------------------------------------------------------------------------------------------------------------------------------------------------------------------------------------------------------------------------------------------------------------------------|------------------|---------|
| разъемы и кабели | | | |
|  | <ul style="list-style-type: none"> • Описание: Инкрементный, с экраном • Вид разъема, конец А: Разъем "мама", M23, 12-контактный, прямой • Вид разъема, конец В: Свободный конец провода • Тип сигнала: Инкрементный • Кабель: 15 м, 11 жил, Полиуретан • Область применения: Зона жидкой/консистентной смазки | DOL-2312-G15MLD1 | 2062205 |
|  | <ul style="list-style-type: none"> • Описание: Инкрементный, с экраном • Вид разъема, конец А: Разъем "мама", M23, 12-контактный, прямой • Вид разъема, конец В: Свободный конец провода • Тип сигнала: Инкрементный • Кабель: 2 м, 11 жил, Полиуретан • Область применения: Зона жидкой/консистентной смазки | DOL-2312-G02MLD1 | 2062202 |
|  | <ul style="list-style-type: none"> • Описание: Инкрементный, с экраном • Вид разъема, конец А: Разъем "мама", M23, 12-контактный, прямой • Вид разъема, конец В: Свободный конец провода • Тип сигнала: Инкрементный • Кабель: 7 м, 11 жил, Полиуретан • Область применения: Зона жидкой/консистентной смазки | DOL-2312-G07MLD1 | 2062203 |
|  | <ul style="list-style-type: none"> • Описание: Инкрементный, с экраном • Вид разъема, конец А: Разъем "мама", M23, 12-контактный, прямой • Вид разъема, конец В: Свободный конец провода • Тип сигнала: Инкрементный • Кабель: 10 м, 11 жил, Полиуретан • Область применения: Зона жидкой/консистентной смазки | DOL-2312-G10MLD1 | 2062204 |
|  | <ul style="list-style-type: none"> • Описание: Инкрементный, с экраном • Вид разъема, конец А: Разъем "мама", M23, 12-контактный, прямой • Вид разъема, конец В: Свободный конец провода • Тип сигнала: Инкрементный • Кабель: 20 м, 11 жил, Полиуретан • Область применения: Зона жидкой/консистентной смазки | DOL-2312-G20MLD1 | 2062206 |
|  | <ul style="list-style-type: none"> • Описание: Инкрементный, с экраном • Вид разъема, конец А: Разъем "мама", M23, 12-контактный, прямой • Вид разъема, конец В: Свободный конец провода • Тип сигнала: Инкрементный • Кабель: 25 м, 11 жил, Полиуретан • Область применения: Зона жидкой/консистентной смазки | DOL-2312-G25MLD1 | 2062207 |
|  | <ul style="list-style-type: none"> • Описание: Инкрементный, с экраном • Вид разъема, конец А: Разъем "мама", M23, 12-контактный, прямой • Вид разъема, конец В: Свободный конец провода • Тип сигнала: Инкрементный • Кабель: 30 м, 11 жил, Полиуретан • Область применения: Зона жидкой/консистентной смазки | DOL-2312-G30MLD1 | 2062208 |
|  | <ul style="list-style-type: none"> • Описание: Инкрементный, с экраном • Вид разъема, конец А: Разъем "мама", M23, 12-контактный, прямой • Вид разъема, конец В: Свободный конец провода • Тип сигнала: Инкрементный • Кабель: 1,5 м, 12 жил, PUR, без галогенов • Область применения: Зона жидкой/консистентной смазки | DOL-2312-G1M5MD1 | 2062240 |
|  | <ul style="list-style-type: none"> • Описание: Инкрементный, с экраном • Вид разъема, конец А: Разъем "мама", M23, 12-контактный, прямой • Вид разъема, конец В: Свободный конец провода • Тип сигнала: Инкрементный • Кабель: 3 м, 12 жил, PUR, без галогенов • Область применения: Зона жидкой/консистентной смазки | DOL-2312-G03MMD1 | 2062243 |
|  | <ul style="list-style-type: none"> • Описание: Инкрементный, с экраном • Вид разъема, конец А: Разъем "мама", M23, 12-контактный, прямой • Вид разъема, конец В: Свободный конец провода • Тип сигнала: Инкрементный • Кабель: 5 м, 12 жил, PUR, без галогенов • Область применения: Зона жидкой/консистентной смазки | DOL-2312-G05MMD1 | 2062244 |
|  | <ul style="list-style-type: none"> • Описание: Инкрементный, с экраном • Вид разъема, конец А: Разъем "мама", M23, 12-контактный, прямой • Вид разъема, конец В: Свободный конец провода • Тип сигнала: Инкрементный • Кабель: 10 м, 12 жил, PUR, без галогенов | DOL-2312-G10MMD1 | 2062245 |

| | Краткое описание | тип | артикул |
|-----------------------------------------------------------------------------------|-----------------------------------------------------------------------------------------------------------------------------------------------------------------------------------------------------------------------------------------------------------------------------------------------------------------------------------------------------------------------------------------------------------------------------------------------------------------------------------------------------|------------------|---------|
|  | <ul style="list-style-type: none"> • Область применения: Зона жидкой/консистентной смазки • Описание: Инкрементный, с экраном • Вид разъема, конец А: Разъем "мама", M23, 12-контактный, прямой • Вид разъема, конец В: Свободный конец провода • Тип сигнала: Инкрементный • Кабель: 20 м, 12 жил, PUR, без галогенов • Область применения: Зона жидкой/консистентной смазки | DOL-2312-G20MMD1 | 2062246 |
|  | <ul style="list-style-type: none"> • Описание: Инкрементный, с экраном • Вид разъема, конец А: Разъем "мама", M23, 12-контактный, прямой • Вид разъема, конец В: Свободный конец провода • Тип сигнала: Инкрементный • Кабель: 30 м, 12 жил, PUR, без галогенов • Область применения: Зона жидкой/консистентной смазки | DOL-2312-G30MMD1 | 2062247 |
|  | <ul style="list-style-type: none"> • Описание: HIAPERFACE[®], с экраном, SSI, Инкрементный • Вид разъема, конец А: Разъем "мама", M23, 12-контактный, прямой, А-кодир. • Тип сигнала: HIAPERFACE[®], SSI, инкрементный • Компоненты для подключения: Соединение пайкой | DOS-2312-G02 | 2077057 |
|  | <ul style="list-style-type: none"> • Описание: HIAPERFACE[®], с экраном, SSI, Инкрементный • Вид разъема, конец А: Разъем "мама", M23, 12-контактный, Угловые отражатели, А-кодир. • Тип сигнала: HIAPERFACE[®], SSI, инкрементный • Компоненты для подключения: Соединение пайкой | DOS-2312-W01 | 2072580 |

ОБЗОР КОМПАНИИ SICK

Компания SICK – ведущий производитель интеллектуальных датчиков и комплексных решений для промышленного применения. Уникальный спектр продукции и услуг формирует идеальную основу для надежного и эффективного управления процессами, защиты людей от несчастных случаев и предотвращения нанесения вреда окружающей среде.

Мы обладаем солидным опытом в самых разных отраслях и знаем все о ваших технологических процессах и требованиях. Поэтому, благодаря интеллектуальным датчикам, мы в состоянии предоставить именно то, что нужно нашим клиентам. В центрах прикладного применения в Европе, Азии и Северной Америке системные решения тестируются и оптимизируются под нужды заказчика. Все это делает нас надежным поставщиком и партнером по разработке.

Всеобъемлющий перечень услуг придает завершенность нашему ассортименту: SICK LifeTime Services оказывает поддержку на протяжении всего жизненного цикла оборудования и гарантирует безопасность и производительность.

Вот что для нас значит термин «Sensor Intelligence».

РЯДОМ С ВАМИ В ЛЮБОЙ ТОЧКЕ МИРА:

Контактные лица и представительства → www.sick.com