



PLH25-D12

Отражатели

ОТРАЖАТЕЛИ И ОПТИКА

SICK
Sensor Intelligence.



информация для заказа

тип	артикул
PLH25-D12	2063404

Другие варианты исполнения устройства и аксессуары → www.sick.com/Отражатели

подробные технические данные

Характеристики

Сегмент продуктов	Отражатели и оптика
Продукт	Отражатели
Исполнение продукта	Отражатели особой конструкции
Описание	Отражатель из нержавеющей стали, гигиеническая конструкция, химически стойкий, класс защиты IP 69K, переходная резьба D12, PMMA-переднее стекло
Специальные случаи применения	Подходит для лазерных фотоэлектрических датчиков, обнаружения прозрачных объектов с помощью фотоэлектрических датчиков LED, Гигиенические зоны и зоны с высокой влажностью
Вид крепления	Привинчиваемый
Материал	Нержавеющая сталь V4A (1.4404, 316L)
Диапазон рабочих температур	-20 °C ... +60 °C
Размеры (Ш x В x Д)	25 mm

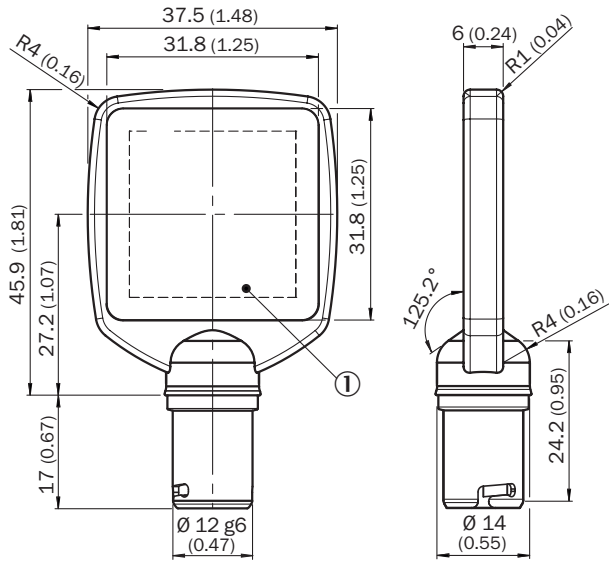
Классификации

ECLASS 5.0	27279203
ECLASS 5.1.4	27279203
ECLASS 6.0	27279203
ECLASS 6.2	27279203
ECLASS 7.0	27279203
ECLASS 8.0	27279203
ECLASS 8.1	27279203
ECLASS 9.0	27273601
ECLASS 10.0	27273601
ECLASS 11.0	27273601
ECLASS 12.0	27273601
ETIM 5.0	EC002467
ETIM 6.0	EC002467
ETIM 7.0	EC002467
ETIM 8.0	EC002467

UNSPSC 16.0901

39111827

Габаритный чертеж



Размеры, мм

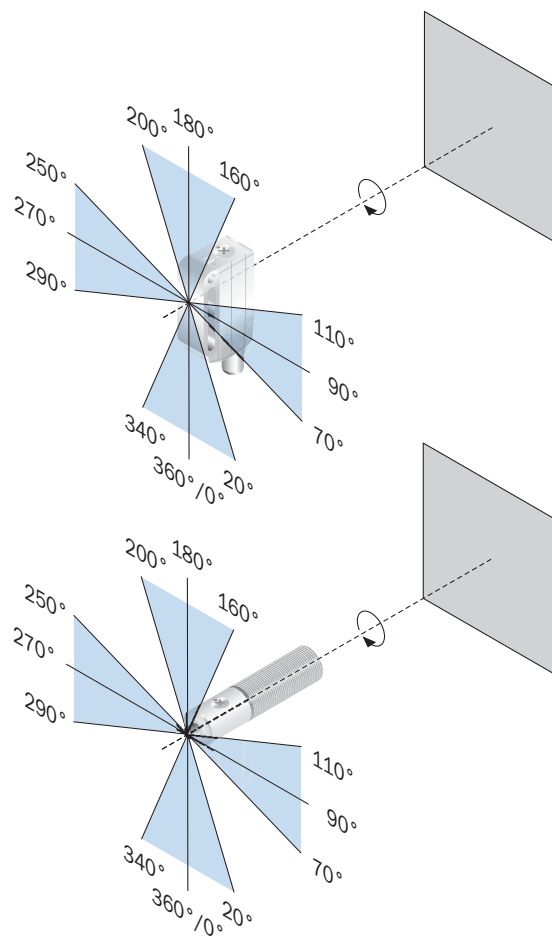
① отражающей поверхности

Инструкции по монтажу

When using the REF-AC1000 or REF-AC1000xx reflective tape and the P41F reflector, attention must be paid to the operating range with respect to the angle of rotation. To guarantee reliable operation, the sensor and the reflector must only be used in the following angle of rotation ranges (rotation about the light beam axis), assuming the orientation between sensor and reflector shown in the diagram.

340°	—	20°
70°	—	110°
160°	—	200°
250°	—	290°

If the sensor is operated in another angle of rotation range when compared to the reflective tape, the reflection performance will be reduced to virtually zero.



рекомендуемые аксессуары

Другие варианты исполнения устройства и аксессуары → www.sick.com/Отражатели

	Краткое описание	тип	артикул
Система крепления			
	<ul style="list-style-type: none"> Описание: Крепежная труба в гигиеническом исполнении с байонетным замком Размеры (Ш x В x Д): 14,4 mm x 85,5 mm x 14,4 mm Материал: Нержавеющая сталь, Нержавеющая сталь Детали: Hygienic Design, Нержавеющая сталь V4A (1.4404, 316L), Силикон (уплотнение) Предназначено для: BeftecHD в гигиеническом исполнении 	BEF-HDSBR	4074403
	<ul style="list-style-type: none"> Описание: Фланец с уплотнением в гигиеническом исполнении Размеры (Ш x В x Д): 40 mm x 12 mm x 40 mm Материал: Нержавеющая сталь, Нержавеющая сталь Детали: Hygienic Design, Нержавеющая сталь V4A (1.4404, 316L), Силикон (уплотнение) Предназначено для: BeftecHD в гигиеническом исполнении 	BEF-HDSF	4072880
	<ul style="list-style-type: none"> Описание: Телескопическая труба в гигиеническом исполнении, прямая, с байонетным замком без фланца Размеры (Ш x В x Д): 23 mm x 153 mm x 23 mm Материал: Нержавеющая сталь, Нержавеющая сталь Детали: Hygienic Design, Нержавеющая сталь V4A (1.4404, 316L), Силикон (уплотнение) Предназначено для: BeftecHD в гигиеническом исполнении 	BEF-HDSTRG	2067780
	<ul style="list-style-type: none"> Описание: Телескопическая труба в гигиеническом исполнении, прямая, с байонетным замком с фланцем Размеры (Ш x В x Д): 40 mm x 165 mm x 40 mm Материал: Нержавеющая сталь, Нержавеющая сталь Детали: Hygienic Design, Нержавеющая сталь V4A (1.4404, 316L), Силикон (уплотнение) Предназначено для: BeftecHD в гигиеническом исполнении 	BEF-HDSTRGF	2067779
	<ul style="list-style-type: none"> Описание: Телескопическая труба в гигиеническом исполнении, угловая, с байонетным замком без фланца Размеры (Ш x В x Д): 23 mm x 125 mm x 73 mm Материал: Нержавеющая сталь, Нержавеющая сталь Детали: Hygienic Design, Нержавеющая сталь V4A (1.4404, 316L), Силикон (уплотнение) Предназначено для: BeftecHD в гигиеническом исполнении 	BEF-HDSTRW	2067778
	<ul style="list-style-type: none"> Описание: Телескопическая труба в гигиеническом исполнении, угловая, с байонетным замком с фланцем Размеры (Ш x В x Д): 40 mm x 125 mm x 76 mm Материал: Нержавеющая сталь, Нержавеющая сталь Детали: Hygienic Design, Нержавеющая сталь V4A (1.4404, 316L), Силикон (уплотнение) Предназначено для: BeftecHD в гигиеническом исполнении 	BEF-HDSTRWF	2067777

ОБЗОР КОМПАНИИ SICK

Компания SICK – ведущий производитель интеллектуальных датчиков и комплексных решений для промышленного применения. Уникальный спектр продукции и услуг формирует идеальную основу для надежного и эффективного управления процессами, защиты людей от несчастных случаев и предотвращения нанесения вреда окружающей среде.

Мы обладаем солидным опытом в самых разных отраслях и знаем все о ваших технологических процессах и требованиях. Поэтому, благодаря интеллектуальным датчикам, мы в состоянии предоставить именно то, что нужно нашим клиентам. В центрах прикладного применения в Европе, Азии и Северной Америке системные решения тестируются и оптимизируются под нужды заказчика. Все это делает нас надежным поставщиком и партнером по разработке.

Всеобъемлющий перечень услуг придает завершенность нашему ассортименту: SICK LifeTime Services оказывает поддержку на протяжении всего жизненного цикла оборудования и гарантирует безопасность и производительность.

Вот что для нас значит термин «Sensor Intelligence».

РЯДОМ С ВАМИ В ЛЮБОЙ ТОЧКЕ МИРА:

Контактные лица и представительства → www.sick.com