



DFS20A-A2BAF002500

DFS2x

ИНКРЕМЕНТАЛЬНЫЕ ЭНКОДЕРЫ

SICK
Sensor Intelligence.



Изображения могут отличаться от оригинала



информация для заказа

| тип | артикул |
|--------------------|---------|
| DFS20A-A2BAF002500 | 1079181 |

Другие варианты исполнения устройства и аксессуары → www.sick.com/DFS2x

подробные технические данные

Параметры техники безопасности

| | |
|--------------------------------------------------------------------------------------|----------------------------------------|
| MTTF_D (средняя наработка до отказа, вызывающего опасное состояние) | 330 лет (EN ISO 13849-1) ¹⁾ |
|--------------------------------------------------------------------------------------|----------------------------------------|

¹⁾ Данный продукт является стандартным изделием, а не предохранительным устройством, в соответствии с директивой по машиностроению. Расчет на основе номинальной нагрузки компонентов, средней температуры окружающей среды 40 °C, частота применения 8760 ч./год. Все выходы из строя электрических систем рассматриваются как опасные выходы из строя. Более подробная информация приведена в документе № 8015532.

Производительность

| | |
|--------------------------------------------|-----------------------------------------------|
| Количество импульсов на один оборот | 2.500 |
| Измерительный шаг | ± 90°, электрический/импульсов на один оборот |
| Отклонение измерительных шагов | ± 0,008° импульсы 100 ... 10 000 |
| Допуски | ± 0,03° |

Интерфейсы

| | |
|-------------------------------------------------------|----------------------|
| Интерфейс связи | Инкрементный |
| Коммуникационный интерфейс, детальное описание | HTL / Push pull |
| Количество сигнальных каналов | 6 каналов |
| Время инициализации | 40 ms ¹⁾ |
| Частота выходного сигнала | 820 kHz |
| Ток нагрузки | 30 mA |
| Потребляемая мощность | 0,7 W (без нагрузки) |

¹⁾ После истечения этого времени можно считывать действительные положения.

Электрика

| | |
|---------------------------|----------------------------------------------------|
| Вид подключения | Разъем, MS, 6-контактный, радиальная ¹⁾ |
| Напряжение питания | 8 ... 30 V |

¹⁾ Функция установки нулевой точки недоступна с типом подключения «штекер MS 6-контактный» или «штекер M12».

²⁾ Короткое замыкание относительно другого канала или GND допускается максимально на 30 с.

| | |
|--------------------------------------------------|----------------------------------------------|
| Базовый сигнал, количество | 1 |
| Базовый сигнал, положение | 180°, электрич., логическое соединение с BN2 |
| Кривая кода | Counterclockwise |
| Защита от инверсии полярности | ✓ |
| Стойкость выходов при коротких замыканиях | ✓ ²⁾ |

¹⁾ Функция установки нулевой точки недоступна с типом подключения «штекер MS 6-контактный» или «штекер M12».

²⁾ Короткое замыкание относительно другого канала или GND допускается максимально на 30 с.

Механика

| | |
|-----------------------------------|------------------------------------|
| Механическое исполнение | Сплошной вал, Квадратный фланец |
| Диаметр вала | 3/8" С поверхностью |
| Длина вала | 16 mm |
| Вес | + 0,4 kg ¹⁾ |
| Материал, вал | Нержавеющая сталь 1.4305 |
| Материал, фланец | Алюминий |
| Материал, корпус | Алюминий |
| Пусковой момент | 0,5 Ncm (+20 °C) |
| Рабочий крутящий момент | 0,3 Ncm (+20 °C) |
| Допустимая нагрузка на вал | 80 N (радиальная) 40 N (осевая) |
| Рабочая частота вращения | ≤ 9.000 min ⁻¹ |
| Момент инерции ротора | 15 gcm ² |
| Срок службы подшипника | 3,6 x 10 ⁹ оборотов |
| Угловое ускорение | ≤ 500.000 rad/s ² |

¹⁾ Относится к энкодеру со штекером MS.

Данные окружающей среды

| | |
|---------------------------------------------------|---------------------------------------------------------------------------|
| ЭМС | По EN 61000-6-2 и EN 61000-6-3 |
| Тип защиты | IP65, со стороны вала (IEC 60529) IP67, со стороны корпуса (IEC 60529) |
| Допустимая относительная влажность воздуха | 90 % (Образование конденсата не допускается) |
| Диапазон рабочей температуры | -30 °C ... +85 °C |
| Диапазон температуры при хранении | -40 °C ... +100 °C, без упаковки |
| Ударопрочность | 100 g, 11 ms (EN 60068-2-27) |
| Вибростойкость | 30 g, 10 Hz ... 2.000 Hz (EN 60068-2-6) |

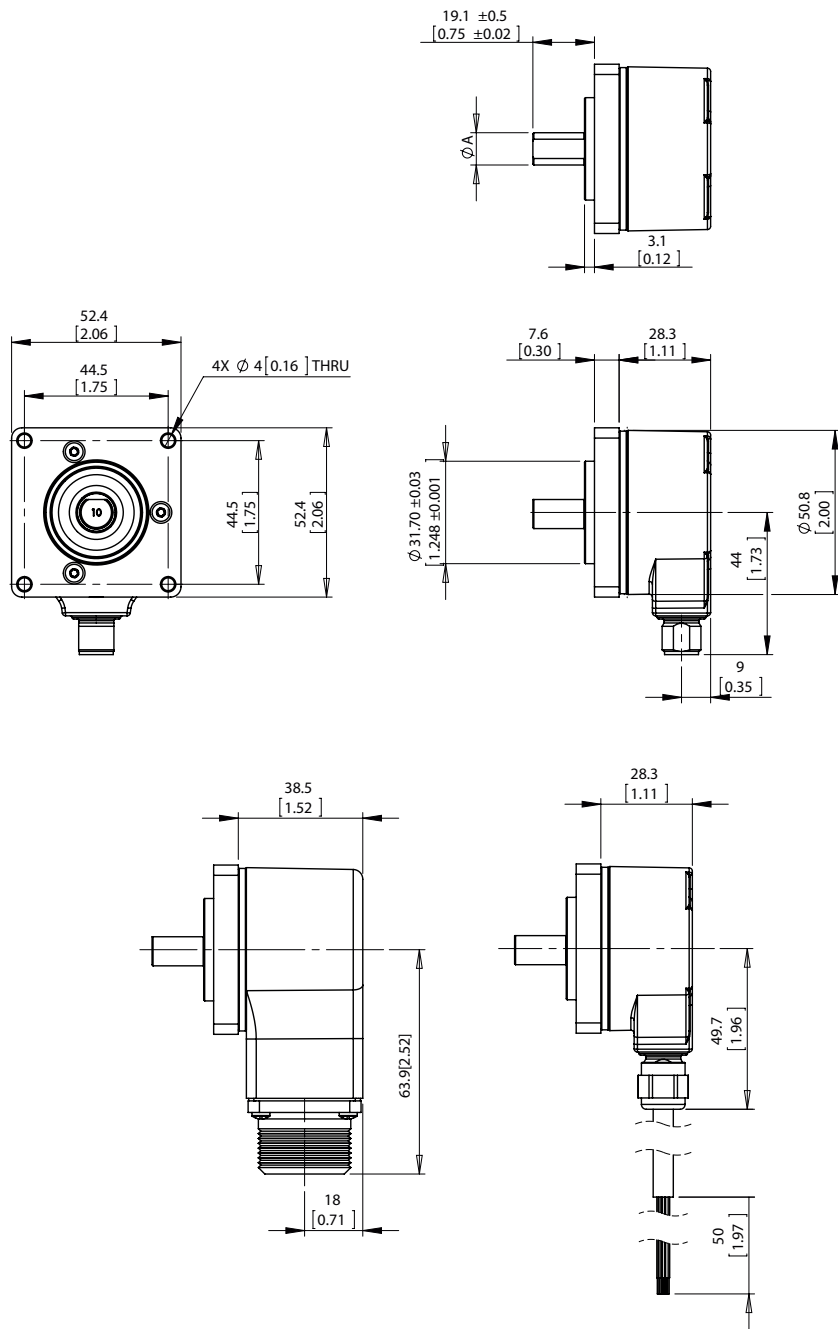
Сертификаты

| | |
|------------------------------------------------------------------------------|---|
| EU declaration of conformity | ✓ |
| UK declaration of conformity | ✓ |
| ACMA declaration of conformity | ✓ |
| China RoHS | ✓ |
| Information according to Art. 3 of Data Act (Regulation EU 2023/2854) | ✓ |

Классификации

| | |
|-----------------------|----------|
| ECLASS 5.0 | 27270501 |
| ECLASS 5.1.4 | 27270501 |
| ECLASS 6.0 | 27270590 |
| ECLASS 6.2 | 27270590 |
| ECLASS 7.0 | 27270501 |
| ECLASS 8.0 | 27270501 |
| ECLASS 8.1 | 27270501 |
| ECLASS 9.0 | 27270501 |
| ECLASS 10.0 | 27270501 |
| ECLASS 11.0 | 27270501 |
| ECLASS 12.0 | 27270501 |
| ETIM 5.0 | EC001486 |
| ETIM 6.0 | EC001486 |
| ETIM 7.0 | EC001486 |
| ETIM 8.0 | EC001486 |
| UNSPSC 16.0901 | 41112113 |

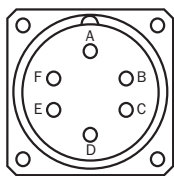
Габаритный чертёж Квадратный фланец DFS20, радиальное исполнение разъёма M12 и MS, кабельный отвод



Размеры, мм

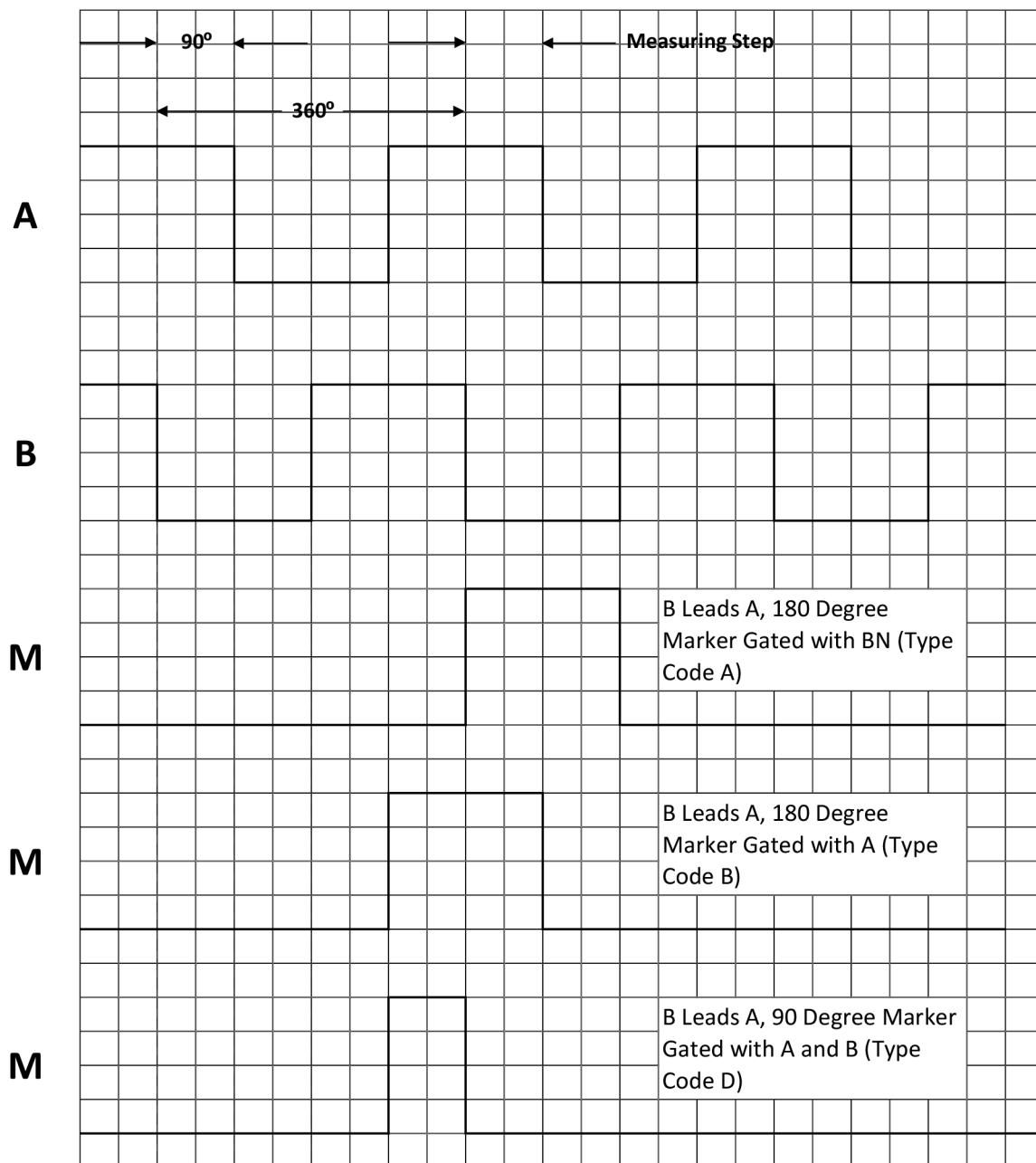
| Тип | Диаметр вала A |
|--------------------------------|----------------|
| DFS2x-x1xxxxxxx | 1/4" |
| DFS2x-x2xxxxxxxDFS2x-xCxxxxxxx | 3/8" |
| DFS2x-xFxxxxxxx | 1/2" |
| DFS2x-x3xxxxxxx | 6 mm |
| DFS2x-x4xxxxxxx | 10 mm |

Anschlussbelegung Вид приборного штекера MS на энкодере



| M12, 8-конт. | MS, 10-конт. | MS, 7-конт. | MS, 6-конт. | Кабель, 9-жильный | Сигнал | Описание |
|--------------|--------------|-------------|-------------|-------------------|----------------|-------------------------------------------------------|
| 1 | H | - | - | Коричневый | \bar{A} | Сигнальный провод |
| 2 | A | A | E | Белый | A | Сигнальный провод |
| 3 | I | - | - | Черный | \bar{B} | Сигнальный провод |
| 4 | B | B | D | Розовый | B | Сигнальный провод |
| 5 | J | - | - | Желтый | \bar{Z} | Сигнальный провод |
| 6 | C | C | C | Лиловый | Z | Сигнальный провод |
| 7 | F | F | A | Синий | GND | GND |
| 8 | D | D | B | Красный | Us | Напряжение питания |
| - | E | E | - | Оранжевый | 0-SET | Входной сигнал |
| - | G | G | F | - | Корпус | Электрически соединен с потенциалом корпуса |
| - | - | - | - | Неизолированный | Дренажная жила | Неизолированная жила параллельно экранирующей оплетке |
| - | - | - | - | Экранирование | Экранирование | Экран со стороны энкодера соединен с корпусом |

Диаграммы Выбраны сигнальные выходы с вращением против часовой стрелки (B перед A для направления вращения по часовой стрелке). Дополнительные сигналы AN, BN, ZN не отображаются.



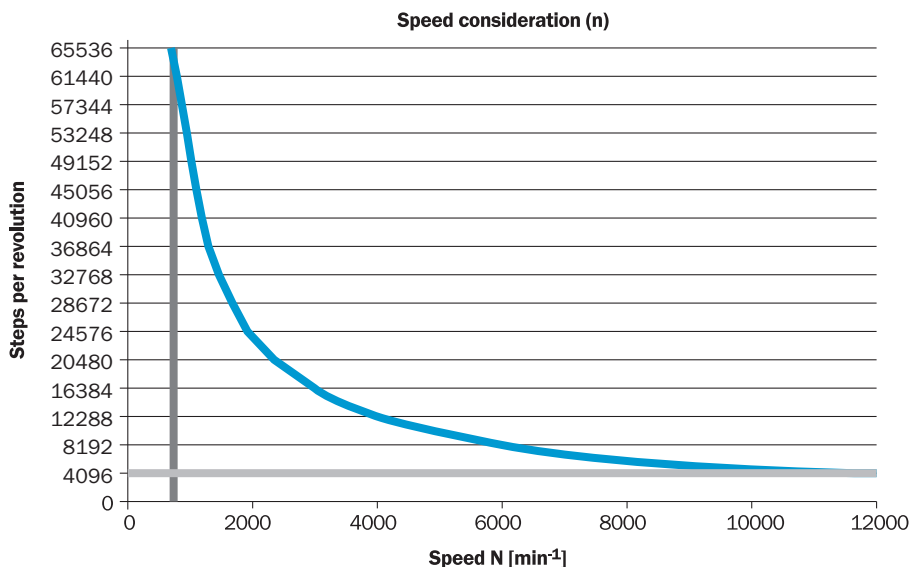
По часовой стрелке, если смотреть на вал энкодера в направлении «А», ср. габаритный чертеж.

Диаграммы Выбраны сигнальные выходы с вращением по часовой стрелке (A перед B для направления вращения по часовой стрелке). Дополнительные сигналы AN, BN, ZN не отображаются.



По часовой стрелке, если смотреть на вал энкодера в направлении «А», ср. габаритный чертеж.

анализ частоты вращения



рекомендуемые аксессуары

Другие варианты исполнения устройства и аксессуары → www.sick.com/DFS2x

| | Краткое описание | тип | артикул |
|-------------------------|-----------------------------------------------------------------------------------------------------------------------------------------------------------------------------------------------------------------------------------------------|------------------|---------|
| разъемы и кабели | | | |
| | <ul style="list-style-type: none"> • Вид разъема, конец А: Разъем "мама", MS/06, 6-контактный, прямой • Вид разъема, конец В: Свободный конец провода • Кабель: 3 м, 11 жил • Описание: С экраном | DOL-MS06-G03MMA2 | 7102138 |
| | <ul style="list-style-type: none"> • Вид разъема, конец А: Разъем "мама", MS/06, 6-контактный, прямой • Вид разъема, конец В: Свободный конец провода • Кабель: 5 м, 11 жил • Описание: С экраном | DOL-MS06-G05MMA2 | 7102139 |
| | <ul style="list-style-type: none"> • Вид разъема, конец А: Разъем "мама", MS/06, 6-контактный, прямой • Вид разъема, конец В: Свободный конец провода • Кабель: 1,5 м, 11 жил • Описание: С экраном | DOL-MS06-G1M5MA2 | 7102137 |
| | <ul style="list-style-type: none"> • Вид разъема, конец А: Разъем "мама", MS/06, 6-контактный, прямой • Вид разъема, конец В: Свободный конец провода • Кабель: 10 м, 11 жил • Описание: С экраном | DOL-MS06-G10MMA2 | 7102140 |
| | <ul style="list-style-type: none"> • Вид разъема, конец А: Разъем "мама", MS/06, 6-контактный, прямой • Вид разъема, конец В: Свободный конец провода • Кабель: 20 м, 11 жил • Описание: С экраном | DOL-MS06-G20MMA2 | 7102141 |
| | <ul style="list-style-type: none"> • Вид разъема, конец А: Разъем "мама", MS/06, 6-контактный, прямой • Вид разъема, конец В: Свободный конец провода • Кабель: 30 м, 11 жил • Описание: С экраном | DOL-MS06-G30MMA2 | 7102142 |
| | <ul style="list-style-type: none"> • Описание: Без экрана • Вид разъема, конец А: Разъем "мама", MS/06, 6-контактный, прямой, А-кодир. • Компоненты для подключения: Соединение пайкой | DOS-MS06-G | 7102136 |

ОБЗОР КОМПАНИИ SICK

Компания SICK – ведущий производитель интеллектуальных датчиков и комплексных решений для промышленного применения. Уникальный спектр продукции и услуг формирует идеальную основу для надежного и эффективного управления процессами, защиты людей от несчастных случаев и предотвращения нанесения вреда окружающей среде.

Мы обладаем солидным опытом в самых разных отраслях и знаем все о ваших технологических процессах и требованиях. Поэтому, благодаря интеллектуальным датчикам, мы в состоянии предоставить именно то, что нужно нашим клиентам. В центрах прикладного применения в Европе, Азии и Северной Америке системные решения тестируются и оптимизируются под нужды заказчика. Все это делает нас надежным поставщиком и партнером по разработке.

Всеобъемлющий перечень услуг придает завершенность нашему ассортименту: SICK LifeTime Services оказывает поддержку на протяжении всего жизненного цикла оборудования и гарантирует безопасность и производительность.

Вот что для нас значит термин «Sensor Intelligence».

РЯДОМ С ВАМИ В ЛЮБОЙ ТОЧКЕ МИРА:

Контактные лица и представительства → www.sick.com