

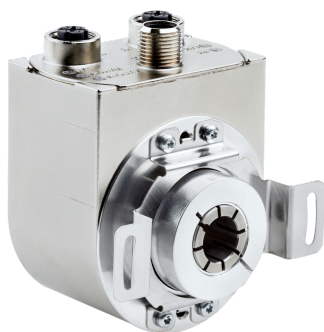


ANM58B-BGNNA000000200AXX018X16

ANS/ANM58

АБСОЛЮТНЫЕ ЭНКОДЕРЫ

SICK
Sensor Intelligence.



Изображения могут отличаться от оригинала



информация для заказа

| тип | артикул |
|--------------------------------|---------|
| ANM58B-BGNNA000000200AXX018X16 | 1148733 |

Другие варианты исполнения устройства и аксессуары → www.sick.com/ANS_ANM58

подробные технические данные

Параметры техники безопасности

| | |
|--|--|
| MTTF_D (средняя наработка до отказа, вызывающего опасное состояние) | 165 лет (EN ISO 13849-1) ¹⁾ |
|--|--|

¹⁾ Данный продукт является стандартным изделием, а не предохранительным устройством, в соответствии с директивой по машиностроению. Расчет на основе номинальной нагрузки компонентов, средней температуры окружающей среды 40 °C, частота применения 8760 ч./год. Все выходы из строя электрических систем рассматриваются как опасные выходы из строя. Более подробная информация приведена в документе № 8015532.

Производительность

| | |
|---|------------------------------------|
| Количество шагов на один оборот (макс. разрешение) | 262.144 (18 bit) |
| Количество оборотов | 65.536 (16 bit) |
| Разрешение макс. (имальное количество шагов на один оборот x имальное количество оборотов) | 18 bit x 16 bit (262.144 x 65.536) |
| Допуски G | 0,03° |
| Повторяющееся стандартное отклонение σ_r | 0,002° |

Интерфейсы

| | |
|--------------------------------|--|
| Интерфейс связи | PROFINET |
| PROFINET версия | PROFINET в версии 2.3 |
| Профиль энкодера | V4.2 |
| Среда передачи | Кабель CAT 5e |
| Время инициализации | 5 s |
| Время цикла | ≥ 1 ms |
| Параметры процесса | Позиция, Скорость, Состояние энкодера (ошибки, предупреждения) |
| Данные параметрирования | Количество шагов на один оборот Общий диапазон измерения |

| | |
|---|---|
| | PRESET Направление вращения Фильтр для расчета скорости Единица измерения для выдачи значения скорости Функция «круглые оси» |
| Доступные диагностические данные | Минимальная и максимальная температура Максимальная скорость Счетчик подачи питания Счетчик рабочих часов подачи питания/работы Счетчик изменений направления/количество перемещений по часовой стрелке/против часовой стрелки Настраиваемые предельные значения с контролем предельных значений |
| Информация о состоянии | Через светодиод состояния |

Электрика

| | |
|---|---|
| Вид подключения | Разъем, 1x, M12, 4-контактный, радиальная ¹⁾ Разъём "мама", 2x, M12, 4-контактный, радиальная ²⁾ |
| Напряжение питания | 10 ... 32 V |
| Потребляемая мощность | ≤ 3 W |
| Защита от инверсии полярности | ✓ |
| Устойчивость к короткому замыканию | ✓ |

¹⁾ А-кодирование.

²⁾ D-кодирование.

Механика

| | |
|--|--|
| Механическое исполнение | Глухой полый вал |
| Диаметр вала | 14 mm |
| Свойства вала | Зажим спереди |
| Тип фланца / статорная муфта | Статорная муфта 2-сторонняя, центровая окружность 63 мм |
| Вес | Ок. 0,5 kg |
| Материал, вал | Нержавеющая сталь |
| Материал, фланец | Алюминий |
| Материал, статорная муфта | Нержавеющая сталь |
| Материал, корпус | Цинковое литье под давлением с медно-никелевым покрытием |
| Пусковой момент | 1,5 Ncm (+20 °C) |
| Рабочий крутящий момент | < 0,6 Ncm (+20 °C) |
| Допустимое перемещение вала, статическое | ± 0,3 mm (радиальная) ± 0,5 mm (осевая) |
| Допустимое перемещение вала, динамическое | ± 0,05 mm (радиальная) ± 0,1 mm (осевая) |
| Рабочая частота вращения | ≤ 6.000 min ⁻¹ |
| Момент инерции ротора | 125 gcm ² |
| Срок службы подшипника | L _{mnr} 30 x 10 ⁹ оборотов ¹⁾ |
| Угловое ускорение | ≤ 300.000 rad/s ² |

¹⁾ Значение соответствует L 10mг (ISO/TS 16281) при рабочей температуре 60 °C, число оборотов: 3000 об/мин, при нагрузке на вал/перемещении вала макс. 50 % от указанного максимального значения.

Данные окружающей среды

| | |
|---|---|
| ЭМС | По EN 61000-6-2 и EN 61000-6-3 |
| Тип защиты | IP67 (IEC 60529) |
| Допустимая относительная влажность воздуха | 90 % (Образование конденсата не допускается) |
| Диапазон рабочей температуры | -40 °C ... +85 °C ¹⁾ |
| Диапазон температуры при хранении | -40 °C ... +100 °C, без упаковки |
| Ударопрочность | 100 g, 6 ms (EN 60068-2-27) |
| Вибростойкость | 10 g, 10 Hz ... 2.000 Hz (EN 60068-2-6) ²⁾ |
| Рабочая высота (над уровнем моря) | ≤ 3.000 m (70 kPa) |

¹⁾ Относительно точки измерения на стороне подключения штекера см. масштабный чертеж.

²⁾ Во избежание возможных повреждений или неисправностей следует избегать эксплуатации установленного энкодера в резонансных диапазонах.

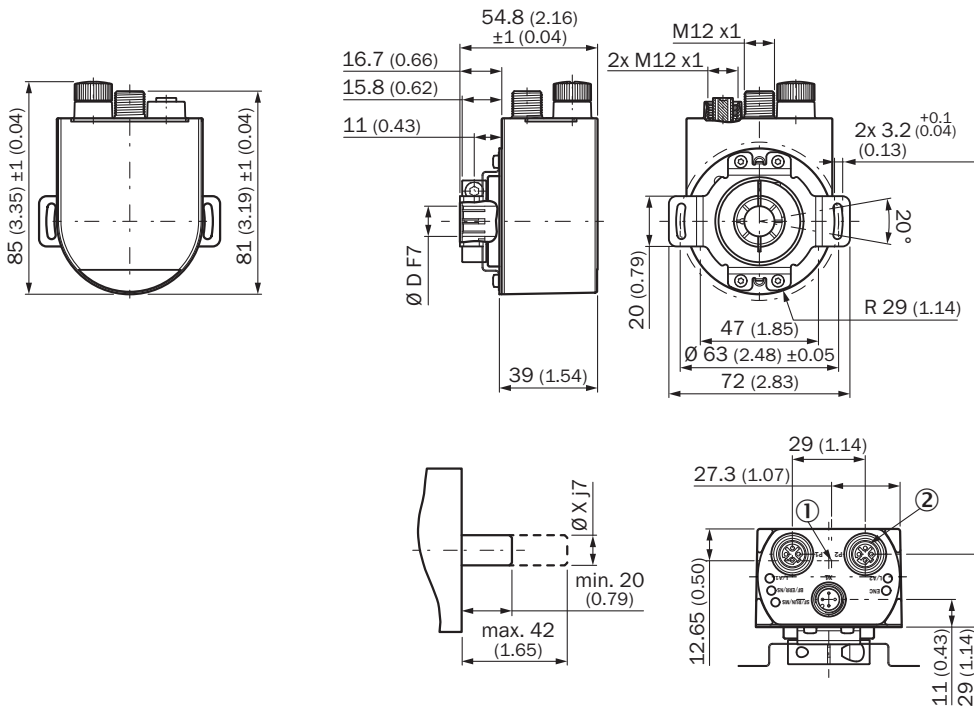
Сертификаты

| | |
|--|---|
| EU declaration of conformity | ✓ |
| UK declaration of conformity | ✓ |
| ACMA declaration of conformity | ✓ |
| Moroccan declaration of conformity | ✓ |
| China RoHS | ✓ |
| cULus certificate | ✓ |
| Profinet certificate | ✓ |
| Information according to Art. 3 of Data Act (Regulation EU 2023/2854) | ✓ |

Классификации

| | |
|-----------------------|----------|
| ECLASS 5.0 | 27270502 |
| ECLASS 5.1.4 | 27270502 |
| ECLASS 6.0 | 27270590 |
| ECLASS 6.2 | 27270590 |
| ECLASS 7.0 | 27270502 |
| ECLASS 8.0 | 27270502 |
| ECLASS 8.1 | 27270502 |
| ECLASS 9.0 | 27270502 |
| ECLASS 10.0 | 27270502 |
| ECLASS 11.0 | 27270502 |
| ECLASS 12.0 | 27270502 |
| ETIM 5.0 | EC001486 |
| ETIM 6.0 | EC001486 |
| ETIM 7.0 | EC001486 |
| ETIM 8.0 | EC001486 |
| UNSPSC 16.0901 | 41112113 |

Габаритный чертеж



Размеры, мм

диаметр х f7 соответствует диаметру вала

① Точка измерения рабочей температуры: на стороне подключения штекера, см. чертеж

② Защитный колпачок снят

Anschlussbelegung Разъем



Напряжение питания

| PIN | Цвет жилы | Сигнал |
|-----|------------|---------------------|
| 1 | Коричневый | U_S 10 V ... 30 V |
| 2 | Белый | Не занято |
| 3 | Синий | GND |
| 4 | Черный | Не занято |

Anschlussbelegung Разъём "мама"



порт 1, порт 2

| PIN | Цвет жилы | Сигнал |
|-----|-----------|--------|
| 1 | Желтый | T x D+ |
| 2 | Белый | R x D+ |
| 3 | Оранжевый | T x D- |
| 4 | Синий | R x D- |

рекомендуемые аксессуары

Другие варианты исполнения устройства и аксессуары → www.sick.com/ANS_ANM58

| | Краткое описание | тип | артикул |
|---|--|--------------------|---------|
| разъемы и кабели | | | |
|  | <ul style="list-style-type: none"> Описание: Кабель датчик/пускатель, без экрана Вид разъема, конец А: Разъем "мама", M12, 4-контактный, прямой, А-кодир. Вид разъема, конец В: Свободный конец провода Тип сигнала: Кабель датчик/пускатель Кабель: 1 м, 4 жилы, PUR, без галогенов Область применения: Укладка в гибком лотке, Зона жидкой/консистентной смазки, Робот, Укладка в гибком лотке | YF2A14-010UB3XLEAX | 2145655 |
|  | <ul style="list-style-type: none"> Описание: Кабель датчик/пускатель, без экрана Вид разъема, конец А: Разъем "мама", M12, 4-контактный, прямой, А-кодир. Вид разъема, конец В: Свободный конец провода Тип сигнала: Кабель датчик/пускатель Кабель: 2 м, 4 жилы, PUR, без галогенов Область применения: Укладка в гибком лотке, Зона жидкой/консистентной смазки, Робот, Укладка в гибком лотке | YF2A14-020UB3XLEAX | 2095607 |
|  | <ul style="list-style-type: none"> Описание: Кабель датчик/пускатель, без экрана Вид разъема, конец А: Разъем "мама", M12, 4-контактный, прямой, А-кодир. Вид разъема, конец В: Свободный конец провода Тип сигнала: Кабель датчик/пускатель Кабель: 3 м, 4 жилы, PUR, без галогенов Область применения: Укладка в гибком лотке, Зона жидкой/консистентной смазки, Робот, Укладка в гибком лотке | YF2A14-030UB3XLEAX | 2145656 |
|  | <ul style="list-style-type: none"> Описание: Кабель датчик/пускатель, без экрана Вид разъема, конец А: Разъем "мама", M12, 4-контактный, прямой, А-кодир. Вид разъема, конец В: Свободный конец провода Тип сигнала: Кабель датчик/пускатель Кабель: 5 м, 4 жилы, PUR, без галогенов Область применения: Укладка в гибком лотке, Зона жидкой/консистентной смазки, Робот, Укладка в гибком лотке | YF2A14-050UB3XLEAX | 2095608 |
|  | <ul style="list-style-type: none"> Описание: Кабель датчик/пускатель, без экрана Вид разъема, конец А: Разъем "мама", M12, 4-контактный, прямой, А-кодир. Вид разъема, конец В: Свободный конец провода Тип сигнала: Кабель датчик/пускатель Кабель: 10 м, 4 жилы, PUR, без галогенов Область применения: Укладка в гибком лотке, Зона жидкой/консистентной смазки, Робот, Укладка в гибком лотке | YF2A14-100UB3XLEAX | 2095609 |
|  | <ul style="list-style-type: none"> Описание: Кабель датчик/пускатель, без экрана Вид разъема, конец А: Разъем "мама", M12, 4-контактный, прямой, А-кодир. Вид разъема, конец В: Свободный конец провода Тип сигнала: Кабель датчик/пускатель Кабель: 20 м, 4 жилы, PUR, без галогенов Область применения: Укладка в гибком лотке, Зона жидкой/консистентной смазки, Робот, Укладка в гибком лотке | YF2A14-200UB3XLEAX | 2095611 |
|  | <ul style="list-style-type: none"> Описание: Кабель датчик/пускатель, без экрана Вид разъема, конец А: Разъем "мама", M12, 4-контактный, прямой, А-кодир. Вид разъема, конец В: Свободный конец провода Тип сигнала: Кабель датчик/пускатель Кабель: 25 м, 4 жилы, PUR, без галогенов Область применения: Укладка в гибком лотке, Зона жидкой/консистентной смазки, Робот, Укладка в гибком лотке | YF2A14-250UB3XLEAX | 2095615 |
|  | <ul style="list-style-type: none"> Описание: Кабель датчик/пускатель, без экрана Вид разъема, конец А: Разъем "мама", M12, 4-контактный, прямой, А-кодир. Вид разъема, конец В: Свободный конец провода Тип сигнала: Кабель датчик/пускатель Кабель: 0,6 м, 4 жилы, PUR, без галогенов Область применения: Укладка в гибком лотке, Зона жидкой/консистентной смазки, Робот, Укладка в гибком лотке | YF2A14-C60UB3XLEAX | 2145654 |
|  | <ul style="list-style-type: none"> Описание: Кабель датчик/пускатель, без экрана Вид разъема, конец А: Разъем "мама", M12, 4-контактный, Угловые отражатели, А-кодир. Вид разъема, конец В: Свободный конец провода Тип сигнала: Кабель датчик/пускатель Кабель: 1 м, 4 жилы, PUR, без галогенов | YG2A14-010UB3XLEAX | 2145658 |

| | Краткое описание | тип | артикул |
|---|---|--------------------|---------|
| | <ul style="list-style-type: none"> Область применения: Укладка в гибком лотке, Зона жидкой/консистентной смазки, Робот, Укладка в гибком лотке | | |
|  | <ul style="list-style-type: none"> Описание: Кабель датчик/пускатель, без экрана Вид разъема, конец А: Разъем "мама", M12, 4-контактный, Угловые отражатели, А-кодир. Вид разъема, конец В: Свободный конец провода Тип сигнала: Кабель датчик/пускатель Кабель: 2 м, 4 жилы, PUR, без галогенов Область применения: Укладка в гибком лотке, Зона жидкой/консистентной смазки, Робот, Укладка в гибком лотке | YG2A14-020UB3XLEAX | 2095766 |
|  | <ul style="list-style-type: none"> Описание: Кабель датчик/пускатель, без экрана Вид разъема, конец А: Разъем "мама", M12, 4-контактный, Угловые отражатели, А-кодир. Вид разъема, конец В: Свободный конец провода Тип сигнала: Кабель датчик/пускатель Кабель: 5 м, 4 жилы, PUR, без галогенов Область применения: Укладка в гибком лотке, Зона жидкой/консистентной смазки, Робот, Укладка в гибком лотке | YG2A14-050UB3XLEAX | 2095767 |
|  | <ul style="list-style-type: none"> Описание: Кабель датчик/пускатель, без экрана Вид разъема, конец А: Разъем "мама", M12, 4-контактный, Угловые отражатели, А-кодир. Вид разъема, конец В: Свободный конец провода Тип сигнала: Кабель датчик/пускатель Кабель: 10 м, 4 жилы, PUR, без галогенов Область применения: Укладка в гибком лотке, Зона жидкой/консистентной смазки, Робот, Укладка в гибком лотке | YG2A14-100UB3XLEAX | 2095768 |
|  | <ul style="list-style-type: none"> Описание: Кабель датчик/пускатель, без экрана Вид разъема, конец А: Разъем "мама", M12, 4-контактный, Угловые отражатели, А-кодир. Вид разъема, конец В: Свободный конец провода Тип сигнала: Кабель датчик/пускатель Кабель: 20 м, 4 жилы, PUR, без галогенов Область применения: Укладка в гибком лотке, Зона жидкой/консистентной смазки, Робот, Укладка в гибком лотке | YG2A14-200UB3XLEAX | 2095770 |
|  | <ul style="list-style-type: none"> Описание: Кабель датчик/пускатель, без экрана Вид разъема, конец А: Разъем "мама", M12, 4-контактный, Угловые отражатели, А-кодир. Вид разъема, конец В: Свободный конец провода Тип сигнала: Кабель датчик/пускатель Кабель: 25 м, 4 жилы, PUR, без галогенов Область применения: Укладка в гибком лотке, Зона жидкой/консистентной смазки, Робот, Укладка в гибком лотке | YG2A14-250UB3XLEAX | 2095771 |
|  | <ul style="list-style-type: none"> Вид разъема, конец А: Разъем, M12, 4-контактный, прямой, D-кодир. Вид разъема, конец В: Свободный конец провода Тип сигнала: Ethernet, PROFINET Кабель: 2 м, 4 жилы, PUR, без галогенов Описание: Ethernet, с экраном, PROFINET Область применения: Укладка в гибком лотке, Зона жидкой/консистентной смазки | YM2D24-020PN1XLEAX | 2106171 |
|  | <ul style="list-style-type: none"> Вид разъема, конец А: Разъем, M12, 4-контактный, прямой, D-кодир. Вид разъема, конец В: Свободный конец провода Тип сигнала: Ethernet, PROFINET Кабель: 5 м, 4 жилы, PUR, без галогенов Описание: Ethernet, с экраном, PROFINET Область применения: Укладка в гибком лотке, Зона жидкой/консистентной смазки | YM2D24-050PN1XLEAX | 2106172 |
|  | <ul style="list-style-type: none"> Вид разъема, конец А: Разъем, M12, 4-контактный, прямой, D-кодир. Вид разъема, конец В: Свободный конец провода Тип сигнала: Ethernet, PROFINET Кабель: 10 м, 4 жилы, PUR, без галогенов Описание: Ethernet, с экраном, PROFINET Область применения: Укладка в гибком лотке, Зона жидкой/консистентной смазки | YM2D24-100PN1XLEAX | 2106173 |
|  | <ul style="list-style-type: none"> Вид разъема, конец А: Разъем, M12, 4-контактный, Угловые отражатели, D-кодир. Вид разъема, конец В: Свободный конец провода Тип сигнала: Ethernet, PROFINET Кабель: 5 м, 4 жилы, PUR, без галогенов Описание: Ethernet, с экраном, PROFINET Область применения: Укладка в гибком лотке, Зона жидкой/консистентной смазки | YN2D24-050PN1XLEAX | 2106175 |
|  | <ul style="list-style-type: none"> Вид разъема, конец А: Разъем, M12, 4-контактный, Угловые отражатели, D-кодир. Вид разъема, конец В: Свободный конец провода Тип сигнала: Ethernet, PROFINET Кабель: 10 м, 4 жилы, PUR, без галогенов Описание: Ethernet, с экраном, PROFINET | YN2D24-100PN1XLEAX | 2106176 |

| | Краткое описание | тип | артикул |
|---|---|--------------------|---------|
|  | <ul style="list-style-type: none"> Область применения: Укладка в гибком лотке, Зона жидкой/консистентной смазки Вид разъема, конец А: Разъем, M12, 4-контактный, Угловые отражатели, D-кодир. Вид разъема, конец В: Свободный конец провода Тип сигнала: Ethernet, PROFINET Кабель: 25 м, 4 жилы, PUR, без галогенов Описание: Ethernet, с экраном, PROFINET Область применения: Укладка в гибком лотке, Зона жидкой/консистентной смазки | YN2D24-250PN1XLEAX | 2106180 |
|  | <ul style="list-style-type: none"> Вид разъема, конец А: Разъем, M12, 4-контактный, прямой, D-кодир. Вид разъема, конец В: Разъем, M12, 4-контактный, Угловые отражатели, D-кодир. Тип сигнала: Ethernet, PROFINET Кабель: 2 м, 4 жилы, PUR, без галогенов Описание: Ethernet, с экраном, PROFINET Область применения: Укладка в гибком лотке, Зона жидкой/консистентной смазки | YM2D24-020PN1N2D24 | 2106165 |
|  | <ul style="list-style-type: none"> Вид разъема, конец А: Разъем, M12, 4-контактный, прямой, D-кодир. Вид разъема, конец В: Разъем, M12, 4-контактный, прямой, D-кодир. Тип сигнала: Ethernet, PROFINET Кабель: 5 м, 4 жилы, PUR, без галогенов Описание: Ethernet, с экраном, PROFINET Область применения: Укладка в гибком лотке, Зона жидкой/консистентной смазки | YM2D24-050PN1M2D24 | 2106160 |
|  | <ul style="list-style-type: none"> Вид разъема, конец А: Разъем, M12, 4-контактный, прямой, D-кодир. Вид разъема, конец В: Разъем, M12, 4-контактный, Угловые отражатели, D-кодир. Тип сигнала: Ethernet, PROFINET Кабель: 5 м, 4 жилы, PUR, без галогенов Описание: Ethernet, с экраном, PROFINET Область применения: Укладка в гибком лотке, Зона жидкой/консистентной смазки | YM2D24-050PN1N2D24 | 2106166 |
|  | <ul style="list-style-type: none"> Вид разъема, конец А: Разъем, M12, 4-контактный, прямой, D-кодир. Вид разъема, конец В: Разъем, M12, 4-контактный, прямой, D-кодир. Тип сигнала: Ethernet, PROFINET Кабель: 10 м, 4 жилы, PUR, без галогенов Описание: Ethernet, с экраном, PROFINET Область применения: Укладка в гибком лотке, Зона жидкой/консистентной смазки | YM2D24-100PN1M2D24 | 2106161 |
|  | <ul style="list-style-type: none"> Вид разъема, конец А: Разъем, M12, 4-контактный, прямой, D-кодир. Вид разъема, конец В: Разъем, M12, 4-контактный, Угловые отражатели, D-кодир. Тип сигнала: Ethernet, PROFINET Кабель: 10 м, 4 жилы, PUR, без галогенов Описание: Ethernet, с экраном, PROFINET Область применения: Укладка в гибком лотке, Зона жидкой/консистентной смазки | YM2D24-100PN1N2D24 | 2106167 |
|  | <ul style="list-style-type: none"> Вид разъема, конец А: Разъем, M12, 4-контактный, Угловые отражатели, D-кодир. Вид разъема, конец В: Разъем, M12, 4-контактный, Угловые отражатели, D-кодир. Тип сигнала: Ethernet, PROFINET Кабель: 2 м, 4 жилы, PUR, без галогенов Описание: Ethernet, с экраном, PROFINET Область применения: Укладка в гибком лотке, Зона жидкой/консистентной смазки | YN2D24-020PN1N2D24 | 2106168 |
|  | <ul style="list-style-type: none"> Вид разъема, конец А: Разъем, M12, 4-контактный, Угловые отражатели, D-кодир. Вид разъема, конец В: Разъем, M12, 4-контактный, Угловые отражатели, D-кодир. Тип сигнала: Ethernet, PROFINET Кабель: 10 м, 4 жилы, PUR, без галогенов Описание: Ethernet, с экраном, PROFINET Область применения: Укладка в гибком лотке, Зона жидкой/консистентной смазки | YN2D24-100PN1N2D24 | 2106170 |
|  | <ul style="list-style-type: none"> Вид разъема, конец А: Разъем, M12, 4-контактный, прямой, D-кодир. Вид разъема, конец В: Разъем, RJ45, 4-контактный, прямой Тип сигнала: Ethernet, PROFINET Кабель: 2 м, 4 жилы, PUR, без галогенов Описание: Ethernet, с экраном, PROFINET Область применения: Укладка в гибком лотке, Зона жидкой/консистентной смазки | YM2D24-020PN1MRJA4 | 2106182 |
|  | <ul style="list-style-type: none"> Описание: Без экрана Вид разъема, конец А: Разъем "мама", M12, 4-контактный, Угловые отражатели, А-кодир. Компоненты для подключения: Винтовые зажимы Допустимое сечение провода: ≤ 0,75 mm² | DOS-1204-W | 6007303 |
|  | <ul style="list-style-type: none"> Описание: PROFINET, с экраном Вид разъема, конец А: Разъем, M12, 4-контактный, Угловые отражатели, D-кодир. Тип сигнала: PROFINET Кабель: CAT5, CAT5e Компоненты для подключения: Быстрое соединение со смещением изоляции Допустимое сечение провода: 0,14 mm² ... 0,34 mm² | STE-1204-WZ | 6048262 |
|  | <ul style="list-style-type: none"> Вид разъема, конец А: Разъем, M12, 4-контактный, прямой, D-кодир. Вид разъема, конец В: Разъем, RJ45, 4-контактный, прямой Тип сигнала: Ethernet, PROFINET Кабель: 5 м, 4 жилы, PUR, без галогенов | YM2D24-050PN1MRJA4 | 2106184 |

| | Краткое описание | тип | артикул |
|---|---|--------------------------------|---------|
| | <ul style="list-style-type: none"> • Описание: Ethernet, с экраном, PROFINET • Область применения: Укладка в гибком лотке, Зона жидкой/консистентной смазки | | |
|  | <ul style="list-style-type: none"> • Вид разъема, конец А: Разъем, M12, 4-контактный, прямой, D-кодир. • Вид разъема, конец В: Разъем, RJ45, 4-контактный, прямой • Тип сигнала: Ethernet, PROFINET • Кабель: 10 м, 4 жилы, PUR, без галогенов • Описание: Ethernet, с экраном, PROFINET • Область применения: Укладка в гибком лотке, Зона жидкой/консистентной смазки | YM2D24-100PN1MRJA4 | 2106185 |
|  | <ul style="list-style-type: none"> • Вид разъема, конец А: Разъем, M12, 4-контактный, Угловые отражатели, D-кодир. • Вид разъема, конец В: Разъем, RJ45, 4-контактный, прямой • Тип сигнала: Ethernet, PROFINET • Кабель: 2 м, 4 жилы, PUR, без галогенов • Описание: Ethernet, с экраном, PROFINET • Область применения: Укладка в гибком лотке, Зона жидкой/консистентной смазки | YN2D24-020PN1MRJA4 | 2106162 |
|  | <ul style="list-style-type: none"> • Вид разъема, конец А: Разъем, M12, 4-контактный, Угловые отражатели, D-кодир. • Вид разъема, конец В: Разъем, RJ45, 4-контактный, прямой • Тип сигнала: Ethernet, PROFINET • Кабель: 3 м, 4 жилы, PUR, без галогенов • Описание: Ethernet, с экраном, PROFINET • Область применения: Укладка в гибком лотке, Зона жидкой/консистентной смазки | YN2D24-030PN1MRJA4 | 2144265 |
|  | <ul style="list-style-type: none"> • Вид разъема, конец А: Разъем, M12, 4-контактный, Угловые отражатели, D-кодир. • Вид разъема, конец В: Разъем, RJ45, 4-контактный, прямой • Тип сигнала: Ethernet, PROFINET • Кабель: 5 м, 4 жилы, PUR, без галогенов • Описание: Ethernet, с экраном, PROFINET • Область применения: Укладка в гибком лотке, Зона жидкой/консистентной смазки | YN2D24-050PN1MRJA4 | 2106163 |
|  | <ul style="list-style-type: none"> • Вид разъема, конец А: Разъем, M12, 4-контактный, Угловые отражатели, D-кодир. • Вид разъема, конец В: Разъем, RJ45, 4-контактный, прямой • Тип сигнала: Ethernet, PROFINET • Кабель: 10 м, 4 жилы, PUR, без галогенов • Описание: Ethernet, с экраном, PROFINET • Область применения: Укладка в гибком лотке, Зона жидкой/консистентной смазки | YN2D24-100PN1MRJA4 | 2106164 |
|  | <ul style="list-style-type: none"> • Вид разъема, конец А: Разъем, M12, 4-контактный, Угловые отражатели, D-кодир. • Вид разъема, конец В: Разъем, RJ45, 4-контактный, прямой • Тип сигнала: Ethernet, PROFINET • Кабель: 20 м, 4 жилы, PUR, без галогенов • Описание: Ethernet, с экраном, PROFINET • Область применения: Укладка в гибком лотке, Зона жидкой/консистентной смазки | YN2D24-200PN1MRJA4 | 2127664 |
|  | <ul style="list-style-type: none"> • Вид разъема, конец А: Разъем, M12, 4-контактный, Угловые отражатели, D-кодир. • Вид разъема, конец В: Разъем, M12, 4-контактный, Угловые отражатели, D-кодир. • Тип сигнала: Ethernet, PROFINET • Кабель: 5 м, 4 жилы, PUR, без галогенов • Описание: Ethernet, с экраном, PROFINET • Область применения: Укладка в гибком лотке, Зона жидкой/консистентной смазки | YN2D24-050PN1N2D24 | 2127662 |
|  | <ul style="list-style-type: none"> • Вид разъема, конец А: Разъем, RJ45, 4-контактный, прямой • Вид разъема, конец В: Разъем, M12, 4-контактный, Угловые отражатели, D-кодир. • Тип сигнала: Ethernet, PROFINET • Кабель: 30 м, 4 жилы, CAT5, CAT5e, PVC • Описание: Ethernet, с экраном, PROFINET | SSL-2J04-F30MZ | 6059450 |
|  | <ul style="list-style-type: none"> • Вид разъема, конец А: Разъем "мама", M12, 4-контактный, D-кодир. • Вид разъема, конец В: Разъем "мама", RJ45, 8-контактный • Тип сигнала: Ethernet • Кабель: CAT5, CAT5e • Описание: Ethernet, с экраном • Примечание: Кабельный ввод распределительного щита | Проходная втулка Ethernet RJ45 | 6048180 |

ОБЗОР КОМПАНИИ SICK

Компания SICK – ведущий производитель интеллектуальных датчиков и комплексных решений для промышленного применения. Уникальный спектр продукции и услуг формирует идеальную основу для надежного и эффективного управления процессами, защиты людей от несчастных случаев и предотвращения нанесения вреда окружающей среде.

Мы обладаем солидным опытом в самых разных отраслях и знаем все о ваших технологических процессах и требованиях. Поэтому, благодаря интеллектуальным датчикам, мы в состоянии предоставить именно то, что нужно нашим клиентам. В центрах прикладного применения в Европе, Азии и Северной Америке системные решения тестируются и оптимизируются под нужды заказчика. Все это делает нас надежным поставщиком и партнером по разработке.

Всеобъемлющий перечень услуг придает завершенность нашему ассортименту: SICK LifeTime Services оказывает поддержку на протяжении всего жизненного цикла оборудования и гарантирует безопасность и производительность.

Вот что для нас значит термин «Sensor Intelligence».

РЯДОМ С ВАМИ В ЛЮБОЙ ТОЧКЕ МИРА:

Контактные лица и представительства → www.sick.com