



WTS12A-1H161120A00ZDZZZZZZZZZZ1
W12

ФОТОЭЛЕКТРИЧЕСКИЕ ДАТЧИКИ

SICK
Sensor Intelligence.



Изображения могут отличаться от оригинала



информация для заказа

| тип | артикул |
|-------------------------------|---------|
| WTS12A-1H161120A00ZDZZZZZZZZ1 | 1150608 |

Другие варианты исполнения устройства и аксессуары → www.sick.com/W12

подробные технические данные

Характеристики

| | |
|---|--|
| Принцип действия | Датчик с отражением от объекта |
| Принцип действия, детали | Подавление заднего фона, Технология TwinEye |
| Расстояние срабатывания | |
| Расстояние срабатывания мин. | 18 mm |
| Дистанция работы, макс. | 600 mm |
| Диапазон настройки порога срабатывания для подавления заднего фона | 40 mm ... 600 mm |
| Эталонный объект | Объект с коэффициентом диффузного отражения 90 % (соответствует стандартному белому согласно DIN 5033) |
| Минимальное расстояние между установленным расстоянием срабатывания и фоном (чёрный 6 % / белый 90 %) | 9 mm, при расстоянии 200 mm |
| Рекомендуемая область расстояния срабатывания для большей производительности | 50 mm ... 200 mm |
| Излучаемый луч | |
| ИСТОЧНИК ИЗЛУЧЕНИЯ | Точечный светодиод Pro |
| Вид излучения | Видимый красный свет |
| Форма светового пятна | Линейный |
| Размер светового пятна (расстояние) | 46 mm x 6 mm (200 mm) |

| | |
|---|---|
| Максимальное рассеяние излучаемого луча вокруг стандартизированной оси излучателя (угол отклонения) | < +/- 1,0° (при T _U = +23 °C) |
| Положение фокуса | 300 mm |
| Характеристики светодиода | |
| Нормативная ссылка | EN 62471:2008-09 IEC 62471:2006, изменённый |
| Светодиодная идентификация группы риска | Свободная группа |
| Длина волны | 635 nm |
| Средний срок службы | 100 000 ч при T _U = +25 °C |
| Настройка | |
| Поворотно-нажимной элемент | BluePilot Для настройки расстояния срабатывания |
| IO-Link | Для настройки параметров датчика и функций интеллектуального задания |
| Дисплей | |
| Синий светодиод | BluePilot: индикатор расстояния срабатывания |
| Светодиод, зеленый | Индикатор питания Постоянно включенный: питание вкл. Мигающий: режим IO-Link |
| Жёлтый светодиод | Состояние приема луча Постоянно включенный: объект присутствует Постоянно выключенный: объект не присутствует |
| Специальные случаи применения | Обнаружение объектов с неровной и блестящей поверхностью, Обнаружение перфорированных объектов |

Параметры техники безопасности

| | |
|--|-----------|
| MTTF_D | 1.208 лет |
| DC_{avg} | 0 % |
| T_M (заданная продолжительность работы) | 20 лет |

Интерфейс связи

| | |
|----------------------------------|--|
| IO-Link | ✓, IO-Link V1.1 |
| Скорость передачи данных | COM2 (38,4 kBaud) |
| Время цикла | 2,3 ms |
| Длина технологических данных | 8 Bit |
| Структура технологических данных | Бит 0 = дискретный сигнал Бит 1 = дискретный сигнал Q _{L1} Бит 2 = дискретный сигнал Q _{L2} Бит 3 ... 7 = пусто |
| VendorID | 26 |
| DeviceID HEX | 0x80039C |
| DeviceID DEC | 8389532 |
| Совместимый тип главного порта | A |
| Поддержка режима SIO | Да |

| | | |
|--|----------------|-----------------------------------|
| Материал | Корпус | Металл, Цинк, литье под давлением |
| | Лицевая панель | Пластик, PMMA |
| | Кабель | Пластик, PVC |
| Вес | Ок. 132 g | |
| Макс. момент затяжки крепёжных болтов | 1,4 Nm | |

Данные окружающей среды

| | |
|--|---|
| Тип защиты | IP66 (EN 60529) IP67 (EN 60529) IP69 (EN 60529) |
| Диапазон температур при работе | -40 °C ... +60 °C |
| Диапазон температур при хранении | -40 °C ... +75 °C |
| Тип. невосприимчивость к постороннему свету | Искусственное освещение: ≤ 50.000 lx Солнечный свет: ≤ 50.000 lx |
| Ударопрочность | 50 g, 11 ms (25 положительных и 25 отрицательных ударных нагрузок вдоль оси X, Y, Z, всего 150 ударных нагрузок (EN60068-2-27)) |
| Виброустойчивость | 10 Hz ... 2.000 Hz (Амплитуда 0,5 мм / 10 г, 20 колебаний на каждую ось, X, Y, Z, 1 октава/мин, (EN60068-2-6)) |
| Влажность воздуха | 35 % ... 95 %, относительная влажность воздуха (без запотевания) |
| Электромагнитная совместимость (ЭМС) | EN 60947-5-2 |
| Устойчивость к чистящим средствам | ECOLAB |
| № файла UL | NRKH.E181493 & NRKH7.E181493 |

Smart Task

| | | |
|--|---|---------------------|
| Обозначение интеллектуальной задачи | Базовая логика | |
| Логическая функция | Прямой И ИЛИ | |
| Функция таймера | Деактивирован Задержка включения Задержка выключения Замедление включения и выключения Импульс (One Shot) | |
| Инвертор | Да | |
| Частота переключения | SIO Logic: 1300 Hz ¹⁾ IOL: 1200 Hz ²⁾ | |
| Время отклика | SIO Logic: 390 µs ¹⁾ IOL: 420 µs ²⁾ | |
| Повторяемость | SIO Logic: 140 µs ¹⁾ IOL: 170 µs ²⁾ | |
| Дискретный сигнал | Дискретный сигнал Q _{L1} | Переключающий выход |
| | Дискретный сигнал \bar{Q}_{L1} | Переключающий выход |

¹⁾ Использование функций Smart Task без коммуникации через IO-Link (режим SIO).

²⁾ Использование функций Smart Task с коммуникацией через IO-Link.

Диагностика

| | |
|-------------------------------|--|
| Температура устройства | |
|-------------------------------|--|

| | |
|---|---|
| Диапазон измерения | Очень холодно, холодно, умеренно, тепло, горячо |
| Состояние устройства | Да |
| Подробная информации о состоянии устройства | Да |
| Счётчик часов эксплуатации | Да |
| Счетчик часов работы с функцией сброса | Да |
| Качество программирования | Да |

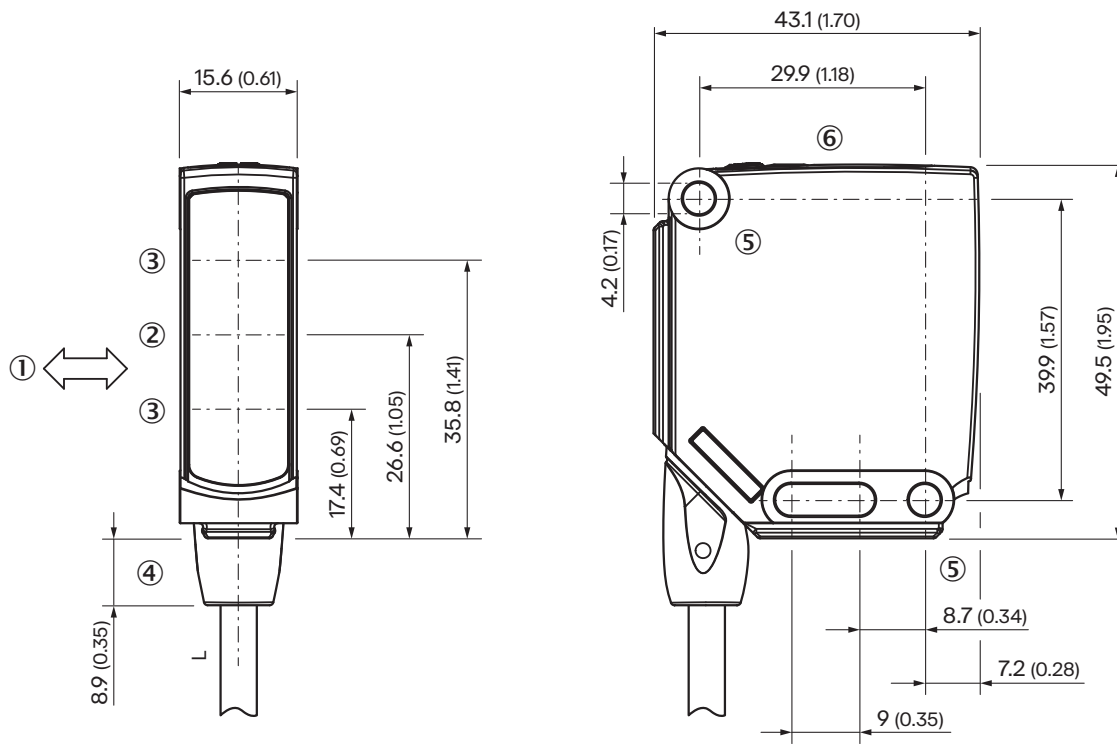
Сертификаты

| | |
|---|---|
| EU declaration of conformity | ✓ |
| UK declaration of conformity | ✓ |
| ACMA declaration of conformity | ✓ |
| Moroccan declaration of conformity | ✓ |
| China RoHS | ✓ |
| ECOLAB certificate | ✓ |
| cULus certificate | ✓ |
| IO-Link certificate | ✓ |
| Photobiological safety (IEC EN 62471) | ✓ |
| Information according to Art. 3 of Data Act (Regulation EU 2023/2854) | ✓ |

Классификации

| | |
|----------------|----------|
| ECLASS 5.0 | 27270904 |
| ECLASS 5.1.4 | 27270904 |
| ECLASS 6.0 | 27270904 |
| ECLASS 6.2 | 27270904 |
| ECLASS 7.0 | 27270904 |
| ECLASS 8.0 | 27270904 |
| ECLASS 8.1 | 27270904 |
| ECLASS 9.0 | 27270904 |
| ECLASS 10.0 | 27270904 |
| ECLASS 11.0 | 27270904 |
| ECLASS 12.0 | 27270903 |
| ETIM 5.0 | EC002719 |
| ETIM 6.0 | EC002719 |
| ETIM 7.0 | EC002719 |
| ETIM 8.0 | EC002719 |
| UNSPSC 16.0901 | 39121528 |

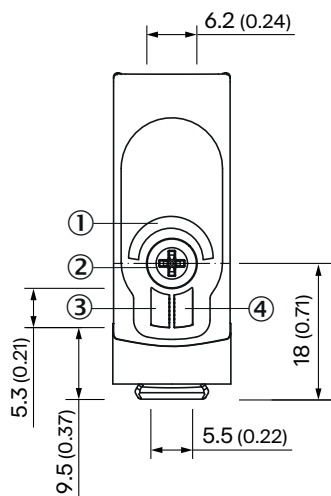
Раборитный чертеж датчика



Размеры, мм

- ① предпочтительное направление распознаваемого объекта
- ② Центр оптической оси, излучатель
- ③ Середина оптической оси приёмника
- ④ Соединение
- ⑤ крепежное отверстие, \varnothing 4,2 мм
- ⑥ Элемент индикации и управления

Элементы индикации и управления



- ① Синий светодиод
- ② Поворотно-нажимной элемент
- ③ Светодиод, зеленый

④ Жёлтый светодиод

Вид подключения Кабель, 4-жильный

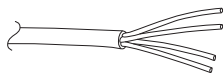


Схема соединений Cd-491

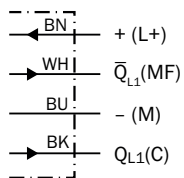


Таблица истинности Двухтактный режим: PNP/NPN - активация при наличии отражённого света Q

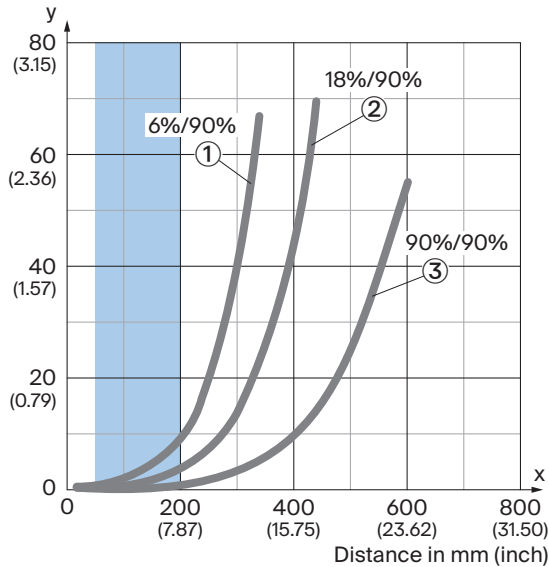
| | Light switching Q (normally open (upper switch), normally closed (lower switch)) | |
|-------------------------|--|------------------------------|
| | Object not present → Output LOW | Object present → Output HIGH |
| Light receive | ⊗ | ✔ |
| Light receive indicator | ⊗ | ☀ |
| Load resistance to L+ | ⚡ | ⊗ |
| Load resistance to M | ⊗ | ⚡ |
| | | |

Таблица истинности Двухтактный режим: PNP/NPN - активация при отсутствии отражённого света \bar{Q}

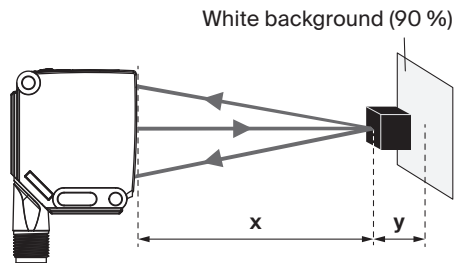
| | Dark switching \bar{Q} (normally closed (upper switch), normally open (lower switch)) | |
|-------------------------|---|-----------------------------|
| | Object not present → Output HIGH | Object present → Output LOW |
| Light receive | ⊗ | ✓ |
| Light receive indicator | ⊗ | ☀ |
| Load resistance to L+ | ⊗ | ⚡ |
| Load resistance to M | ⚡ | ⊗ |
| | | |

Характеристика

Minimum distance in mm (y) between the set sensing range and white background (90 % remission)



Example:
Safe suppression of the background



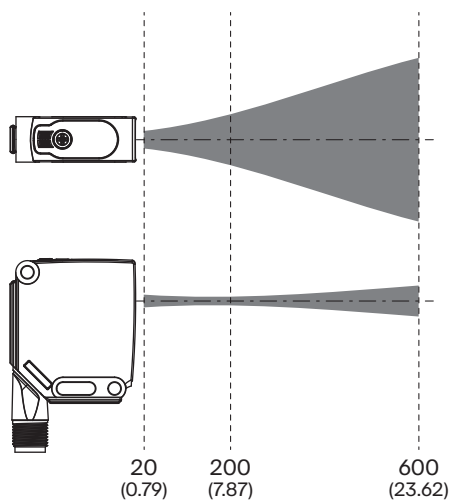
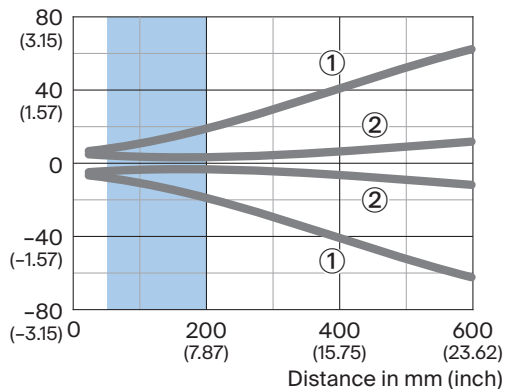
Black object (6 % remission)
Set sensing range x = 200 mm
Needed minimum distance to white background y = 9 mm

Recommended sensing range for the best performance

- ① Расстояние срабатывания на черном, коэффициент диффузного отражения 6 %
- ② Расстояние срабатывания на сером, коэффициент диффузного отражения 18 %
- ③ Расстояние срабатывания на белом, коэффициент диффузного отражения 90 %

Размер светового пятна

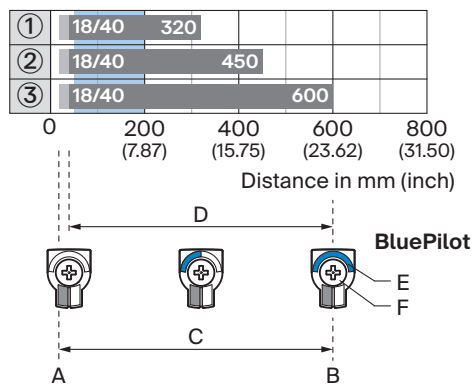
Dimensions in mm (inch)



Recommended sensing range for the best performance

- ① световое пятно, горизонтальное
- ② световое пятно, вертикальное

Диаграмма расстояний срабатывания







Recommended sensing range for the best performance

| | |
|---|--|
| 1 | Черный объект, коэффициент диффузного отражения 6 % |
| 2 | Серый объект, коэффициент диффузного отражения 18 % |
| 3 | Белый объект, коэффициент диффузного отражения 90 % |
| A | Мин. расстояние срабатывания в мм |
| B | Макс. расстояние срабатывания в мм |
| C | Поле видимости |
| D | Диапазон настройки порога срабатывания для подавления заднего фона |
| E | Индикатор расстояния срабатывания |
| F | Поворотно-нажимной элемент |

рекомендуемые аксессуары

Другие варианты исполнения устройства и аксессуары → www.sick.com/W12

| | Краткое описание | тип | артикул |
|--|--|--------------|---------|
| Система крепления | | | |
|  | <ul style="list-style-type: none"> Описание: Крепежная пластина N02N для универсального зажимного крепления Материал: Нержавеющая сталь, Нержавеющая сталь Детали: Нержавеющая сталь 1.4571 (пластина), Нержавеющая сталь 1.4408 (зажимное крепление) Комплект поставки: Универсальное зажимное крепление (5322627), крепежный материал Применим для: W4S-3 Glass, W10, W4SLG-3, W4S-3 Inox, W4S-3 Inox Glass, W9, W11-2, W12-3, W12-2 Laser, W12G, W12 Teflon, W16, W250, W250-2, PowerProx, W11G-2, TranspaTect, WTT12, UC12, P250, G6 Inox, W4S, W4SL-3V, W4SLG-3V, W4SL-3H | BEF-KHS-N02N | 2051618 |
|  | <ul style="list-style-type: none"> Описание: Крепежный уголок, большой Материал: Нержавеющая сталь Детали: Нержавеющая сталь Комплект поставки: Вкл. крепежный материал Предназначено для: W11-2, W12-3, W16 | BEF-WG-W12 | 2013942 |
| разъемы и кабели | | | |
|  | <ul style="list-style-type: none"> Описание: Без экрана Вид разъема, конец А: Разъем, M12, 4-контактный, прямой, А-кодир. Компоненты для подключения: Винтовые зажимы Допустимое сечение провода: ≤ 0,75 mm² | STE-1204-G | 6009932 |
|  | <ul style="list-style-type: none"> Описание: Без экрана Вид разъема, конец А: Разъем, M8, 4-контактный, прямой, А-кодир. Компоненты для подключения: Винтовые зажимы Допустимое сечение провода: 0,14 mm² ... 0,5 mm² | STE-0804-G | 6037323 |

ОБЗОР КОМПАНИИ SICK

Компания SICK – ведущий производитель интеллектуальных датчиков и комплексных решений для промышленного применения. Уникальный спектр продукции и услуг формирует идеальную основу для надежного и эффективного управления процессами, защиты людей от несчастных случаев и предотвращения нанесения вреда окружающей среде.

Мы обладаем солидным опытом в самых разных отраслях и знаем все о ваших технологических процессах и требованиях. Поэтому, благодаря интеллектуальным датчикам, мы в состоянии предоставить именно то, что нужно нашим клиентам. В центрах прикладного применения в Европе, Азии и Северной Америке системные решения тестируются и оптимизируются под нужды заказчика. Все это делает нас надежным поставщиком и партнером по разработке.

Всеобъемлющий перечень услуг придает завершенность нашему ассортименту: SICK LifeTime Services оказывает поддержку на протяжении всего жизненного цикла оборудования и гарантирует безопасность и производительность.

Вот что для нас значит термин «Sensor Intelligence».

РЯДОМ С ВАМИ В ЛЮБОЙ ТОЧКЕ МИРА:

Контактные лица и представительства → www.sick.com