



# MZCS-1Z8PS-KQ0

MZCS

ДАТЧИКИ ДЛЯ ЦИЛИНДРОВ

**SICK**  
Sensor Intelligence.



### информация для заказа

тип	артикул
MZCS-1Z8PS-KQ0	1142925

Другие варианты исполнения устройства и аксессуары → [www.sick.com/MZCS](http://www.sick.com/MZCS)



### подробные технические данные

#### Характеристики

<b>Цилиндрический корпус</b>	C-паз
<b>Цилиндрические корпуса с адаптером</b>	SMC-шина CDQ2 SMC-шина ECDQ2 Круглый цилиндр Профильный цилиндр и цилиндр со стяжными стержнями
<b>Длина корпуса</b>	15 mm
<b>Переключающий выход</b>	PNP
<b>Частота переключения</b>	1.000 Hz
<b>Функция выхода</b>	Нормально открытый
<b>Электрическое исполнение</b>	Пост. ток, 3-проводный
<b>Тип защиты</b>	IP67

#### Механика/электроника

<b>Напряжение питания</b>	5 V DC ... 30 V DC
<b>Потребление тока</b>	≤ 2 mA, без нагрузки
<b>Падение напряжения</b>	≤ 2,5 V
<b>Постоянный ток I<sub>a</sub></b>	≤ 100 mA
<b>Класс защиты</b>	III
<b>Чувствительность срабатывания тип.</b>	1,8 mT
<b>Переход через крайнее положение тип.</b>	3 mm <sup>1)</sup>
<b>Гистерезис тип.</b>	0,2 mT
<b>Воспроизводимость</b>	≤ 0,1 mT <sup>2)</sup>
<b>Защита от инверсии полярности</b>	Да
<b>Защита от короткого замыкания</b>	Да
<b>Светодиод коммутационного состояния</b>	Да

<sup>1)</sup> Дистанция, пройденная магнитом энкодера, пока датчик выдает сигнал переключения.

<sup>2)</sup> Постоянное напряжение питания U<sub>B</sub> и окружающая температура T<sub>a</sub>.

<b>Настройка</b>	Нет
<b>Подавление импульса включения</b>	Да
<b>Диапазон температур при работе</b>	-30 °C ... +70 °C
<b>Ударопрочность и виброустойчивость</b>	30 г, 11 мс/10...55 Гц, 1 мм
<b>ЭМС</b>	Согласно EN 60947-5-2
<b>Вид подключения</b>	Кабель с разъемом, M12, 3-конт., возможно применение в энергоцепях, 0,5 м
<b>Детали типа подключения</b>	
Сечение провода	0,15 mm <sup>2</sup>
Диаметр провода	Ø 2,7 mm
Радиус изгиба	При неподвижной укладке > 2 x диаметр кабеля В подвижном состоянии > 5 x диаметр кабеля
Скручивающая нагрузка	± 270° / 0,1 м
Циклы кручения	300.000
Количество циклов гибких кабель-каналов	5.000.000
Параметры гибких кабель-каналов	Макс. скорость перемещения 3 м/с Макс. ускорение 10 м/с <sup>2</sup> Мин. количество циклов изгиба в гибком кабель-канале 5 млн.
Кабельный отвод	Осевая
<b>Материал</b>	
Корпус	Пластик
Кабель	PVC
<b>№ файла UL</b>	NRKH.E181493 & NRKH7.E181493

1) Дистанция, пройденная магнитом энкодера, пока датчик выдает сигнал переключения.

2) Постоянное напряжение питания  $U_B$  и окружающая температура  $T_a$ .

### Параметры техники безопасности

<b>MTTF<sub>D</sub></b>	2.461 лет
<b>DC<sub>avg</sub></b>	0 %
<b>T<sub>M</sub> (заданная продолжительность работы)</b>	20 лет

### Классификации

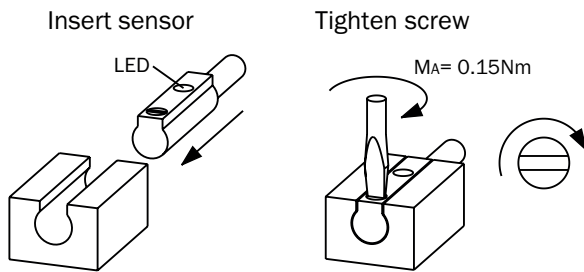
<b>ECLASS 5.0</b>	27270104
<b>ECLASS 5.1.4</b>	27270104
<b>ECLASS 6.0</b>	27270104
<b>ECLASS 6.2</b>	27270104
<b>ECLASS 7.0</b>	27270104
<b>ECLASS 8.0</b>	27270104
<b>ECLASS 8.1</b>	27270104
<b>ECLASS 9.0</b>	27270104
<b>ECLASS 10.0</b>	27270104
<b>ECLASS 11.0</b>	27270104
<b>ECLASS 12.0</b>	27274301
<b>ETIM 5.0</b>	EC002544

<b>ETIM 6.0</b>	EC002544
<b>ETIM 7.0</b>	EC002544
<b>ETIM 8.0</b>	EC002544
<b>UNSPSC 16.0901</b>	39122230

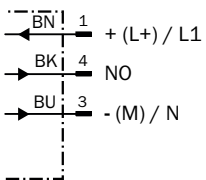
### Сертификаты

<b>EU declaration of conformity</b>	✓
<b>UK declaration of conformity</b>	✓
<b>ACMA declaration of conformity</b>	✓
<b>Moroccan declaration of conformity</b>	✓
<b>China RoHS</b>	✓
<b>cULus certificate</b>	✓

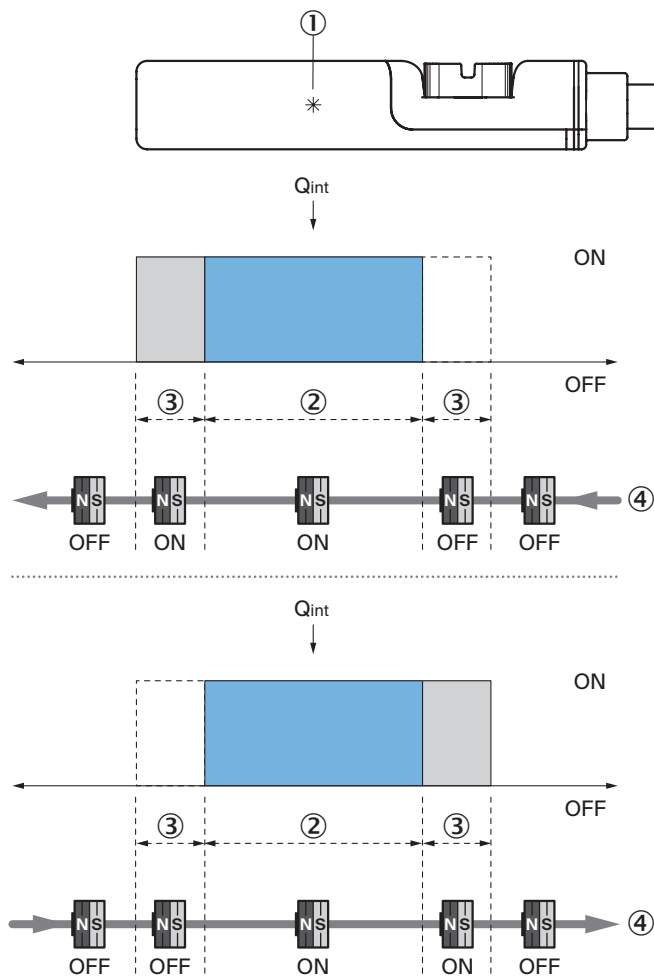
### Указания по установке



### Схема соединений Cd-036



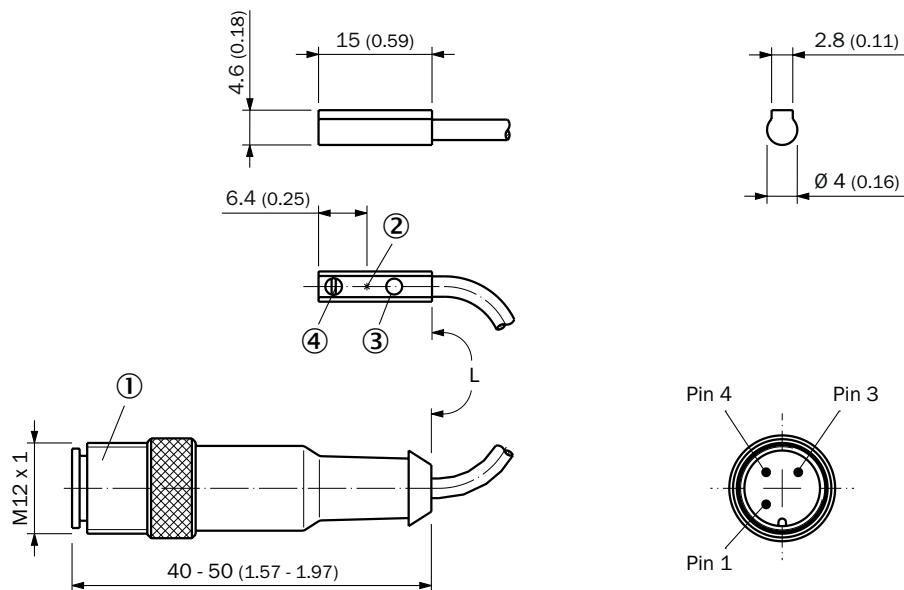
Принцип действия Переход через крайнее положение



Примечание: корпус датчика может отличаться; изображение соответствует функции выхода «нормально открытый»; путь пробега = ширина точки переключения + гистерезис

- ① положение чувствительного элемента
- ② Ширина точки переключения
- ③ гистерезис
- ④ Направление движения магнита

### Габаритный чертеж Кабель со штекером M12



Размеры, мм

- ① Соединение
- ② середина чувствительного элемента
- ③ Светодиодный индикатор
- ④ крепежный винт

Артикул	Тип	L	Количество жил
1142925	MZCS-1Z8PS-KQ0	0,5 м	3
1142929	MZCS-1Z8NS-KQ0	0,5 м	3

### рекомендуемые аксессуары

Другие варианты исполнения устройства и аксессуары → [www.sick.com/MZCS](http://www.sick.com/MZCS)

	Краткое описание	тип	артикул
<b>Система крепления</b>			
	<ul style="list-style-type: none"> <li>• <b>Описание:</b> Крепежный захват на круглый цилиндр диаметром 1...25 мм, окружающая температура от -30 до 80 °C, совместим с MZC1, RZC1 и MZ2Q-C</li> <li>• <b>Материал:</b> Нержавеющая сталь, Алюминий</li> <li>• <b>Детали:</b> Нержавеющая сталь, Алюминий</li> <li>• <b>Единица упаковки:</b> 1 шт.</li> <li>• <b>Предназначено для:</b> С-паз</li> </ul>	BEF-KHZ-RC1-25	2077685
	<ul style="list-style-type: none"> <li>• <b>Описание:</b> Крепежный захват на круглый цилиндр диаметром 1...130 мм, окружающая температура от -30 до 80 °C, совместим с MZC1, RZC1 и MZ2Q-C</li> <li>• <b>Материал:</b> Нержавеющая сталь, Алюминий</li> <li>• <b>Детали:</b> Нержавеющая сталь, Алюминий</li> <li>• <b>Единица упаковки:</b> 1 шт.</li> <li>• <b>Предназначено для:</b> С-паз</li> </ul>	BEF-KHZ-RC1-130	2077686
	<ul style="list-style-type: none"> <li>• <b>Описание:</b> Крепежный захват для профильных цилиндров/цилиндров со штоками</li> <li>• <b>Материал:</b> Цинк, литье под давлением</li> <li>• <b>Детали:</b> Цинк, литье под давлением</li> <li>• <b>Комплект поставки:</b> Вкл. крепежный материал</li> </ul>	BEF-KHZ-PC1	2076170

## ОБЗОР КОМПАНИИ SICK

Компания SICK – ведущий производитель интеллектуальных датчиков и комплексных решений для промышленного применения. Уникальный спектр продукции и услуг формирует идеальную основу для надежного и эффективного управления процессами, защиты людей от несчастных случаев и предотвращения нанесения вреда окружающей среде.

Мы обладаем солидным опытом в самых разных отраслях и знаем все о ваших технологических процессах и требованиях. Поэтому, благодаря интеллектуальным датчикам, мы в состоянии предоставить именно то, что нужно нашим клиентам. В центрах прикладного применения в Европе, Азии и Северной Америке системные решения тестируются и оптимизируются под нужды заказчика. Все это делает нас надежным поставщиком и партнером по разработке.

Всеобъемлющий перечень услуг придает завершенность нашему ассортименту: SICK LifeTime Services оказывает поддержку на протяжении всего жизненного цикла оборудования и гарантирует безопасность и производительность.

**Вот что для нас значит термин «Sensor Intelligence».**

## РЯДОМ С ВАМИ В ЛЮБОЙ ТОЧКЕ МИРА:

Контактные лица и представительства → [www.sick.com](http://www.sick.com)