



# IMI18-08BNSVU2S

IMI

ИНДУКТИВНЫЕ ДАТЧИКИ ПРИБЛИЖЕНИЯ

**SICK**  
Sensor Intelligence.



### информация для заказа

тип	артикул
IMI18-08BNSVU2S	1093929

входит в объем поставки: BEF-MU-M18N (1)

Другие варианты исполнения устройства и аксессуары → [www.sick.com/IMI](http://www.sick.com/IMI)

Изображения могут отличаться от оригинала



### подробные технические данные

#### Характеристики

<b>Тип корпуса</b>	Метрические
<b>Размер резьбы</b>	M18 x 1
<b>Диаметр</b>	Ø 18 mm
<b>Расстояние срабатывания <math>S_n</math></b>	8 mm
<b>Расстояние срабатывания обеспечено <math>S_a</math></b>	6,48 mm
<b>Монтаж</b>	Вровень
<b>Частота переключения</b>	50 Hz
<b>Вид подключения</b>	Кабель, 3-жильный, 2 m
<b>Переключающий выход</b>	NPN
<b>Подробность о переключающем выходе</b>	NPN
<b>Функция выхода</b>	Нормально открытый
<b>Электрическое исполнение</b>	Пост. ток, 3-проводный
<b>Тип защиты</b>	IP68 <sup>1)</sup> IP69K
<b>Особые свойства</b>	Активная площадь из нержавеющей стали V2A, Устойчивость к воздействию охлаждающих и смазочных материалов
<b>Специальные случаи применения</b>	Зона использования охлаждающих и смазочных материалов, суровые условия эксплуатации
<b>Комплект поставки</b>	Крепёжная гайка, нержавеющая сталь V2A, с блокирующим зубчатым зацеплением (2 шт.)

<sup>1)</sup> Согласно EN 60529.

#### Механика/электроника

<b>Напряжение питания</b>	10 V DC ... 30 V DC
<b>Остаточная пульсация</b>	≤ 10 % <sup>1)</sup>

<sup>1)</sup> От  $U_V$ .

<sup>2)</sup> При I max.

<sup>3)</sup> От Sr.

<b>Падение напряжения</b>	$\leq 2 \text{ V}^{2)}$
<b>Задержка готовности</b>	$\leq 300 \text{ ms}$
<b>Гистерезис</b>	1 % ... 20 %
<b>Воспроизводимость</b>	$\leq 2 \%^{3)}$
<b>Отклонение температуры (от <math>S_r</math>)</b>	$\leq 10 \%$
<b>ЭМС</b>	Согласно EN 60947-5-2
<b>Постоянный ток <math>I_a</math></b>	$\leq 200 \text{ mA}$
<b>Ток холостого хода</b>	$\leq 10 \text{ mA}$
<b>Материал кабеля</b>	Полиуретан
<b>Поперечное сечение кабеля</b>	0,34 mm <sup>2</sup>
<b>Диаметр провода</b>	Ø 4,5 mm
<b>Защита от короткого замыкания</b>	✓
<b>Подавление импульса включения</b>	✓
<b>Ударопрочность и виброустойчивость</b>	100 г/5 мс/500 циклов; 150 г/1 млн циклов; 10...55 Гц, 1 мм/55...500 Гц/60 г
<b>Диапазон температур при работе</b>	-25 °C ... +75 °C
<b>Материал корпуса</b>	Нержавеющая сталь V2A, DIN 1.4305 / AISI 303
<b>Материал, активная поверхность</b>	Нержавеющая сталь V2A, DIN 1.4305 / AISI 303
<b>Длина корпуса</b>	59,5 mm
<b>Полезная длина резьбы</b>	55 mm
<b>Макс. момент затяжки</b>	$\leq 90 \text{ Nm}$
<b>Класс защиты</b>	III
<b>№ файла UL</b>	E181493

1) От  $U_v$ .

2) При I max.

3) От  $S_r$ .

### Параметры техники безопасности

<b>MTTF<sub>D</sub></b>	1.892 лет
<b>DC<sub>avg</sub></b>	0 %

### Коэффициенты редукиции

<b>Примечание</b>	Значения являются ориентировочными и могут изменяться
<b>Сталь St37 (Fe)</b>	Ок. 1
<b>Нержавеющая сталь (V2A)</b>	Ок. 0,83
<b>Алюминий (Al)</b>	Ок. 0,52
<b>Медь (Cu)</b>	Ок. 0,32
<b>Латунь (Ms)</b>	Ок. 0,6

### Указания по установке

<b>Примечание</b>	Соответствующие графические материалы см. в разд. «Указания по установке»
<b>B</b>	25 mm
<b>C</b>	18 mm
<b>D</b>	24 mm

<b>F</b>	50 mm
----------	-------

### Сертификаты

<b>EU declaration of conformity</b>	✓
<b>UK declaration of conformity</b>	✓
<b>ACMA declaration of conformity</b>	✓
<b>Moroccan declaration of conformity</b>	✓
<b>China RoHS</b>	✓

### Классификации

<b>ECLASS 5.0</b>	27270101
<b>ECLASS 5.1.4</b>	27270101
<b>ECLASS 6.0</b>	27270101
<b>ECLASS 6.2</b>	27270101
<b>ECLASS 7.0</b>	27270101
<b>ECLASS 8.0</b>	27270101
<b>ECLASS 8.1</b>	27270101
<b>ECLASS 9.0</b>	27270101
<b>ECLASS 10.0</b>	27270101
<b>ECLASS 11.0</b>	27270101
<b>ECLASS 12.0</b>	27274001
<b>ETIM 5.0</b>	EC002714
<b>ETIM 6.0</b>	EC002714
<b>ETIM 7.0</b>	EC002714
<b>ETIM 8.0</b>	EC002714
<b>UNSPSC 16.0901</b>	39122230

### Указания по установке Монтаж заподлицо

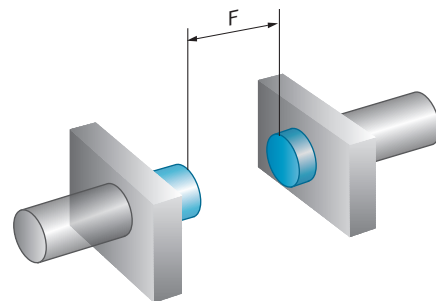
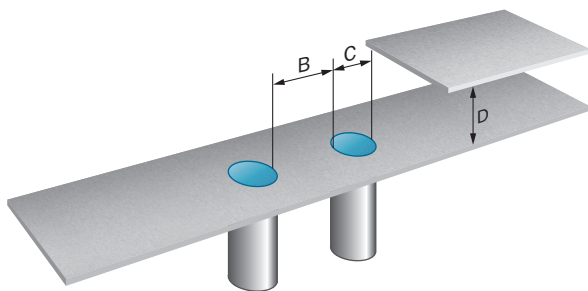
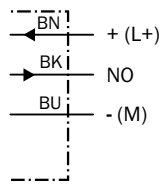
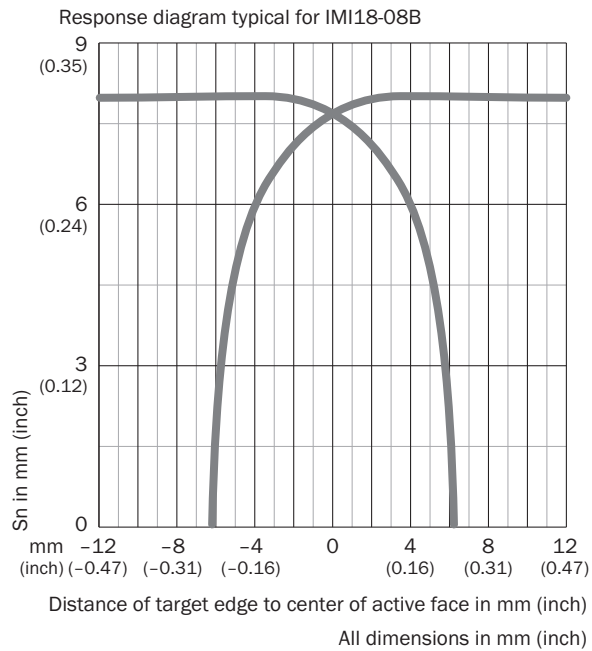


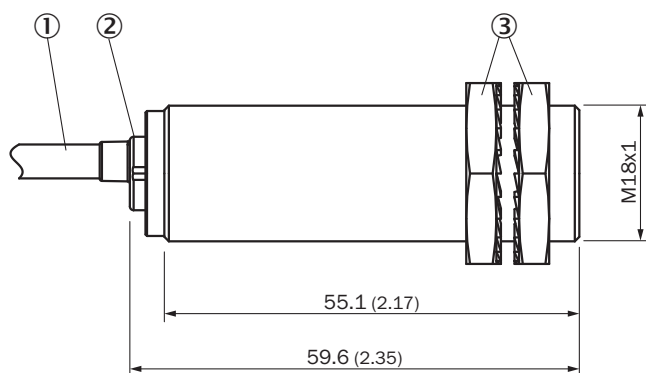
Схема соединений Cd-001



Кривая срабатывания



Габаритный чертёж IM18 Inox, вровень с плоскостью



Размеры, мм

- ① Соединение
- ② Светодиодный индикатор
- ③ крепёжная гайка (2 шт.); размер под ключ 24, нержавеющая сталь V2A

рекомендуемые аксессуары

Другие варианты исполнения устройства и аксессуары → [www.sick.com/IMI](http://www.sick.com/IMI)

	Краткое описание	тип	артикул
<b>Система крепления</b>			
	<ul style="list-style-type: none"> <li>• <b>Описание:</b> Крепежный уголок для датчиков M18</li> <li>• <b>Материал:</b> Сталь</li> <li>• <b>Детали:</b> Оцинкованная сталь</li> <li>• <b>Комплект поставки:</b> Без крепежного материала</li> <li>• <b>Предназначено для:</b> GR18, V180-2, V18, W15, Z1, Z2</li> </ul>	BEF-WN-M18	5308446
	<ul style="list-style-type: none"> <li>• <b>Описание:</b> Крепежный уголок для датчиков M18</li> <li>• <b>Материал:</b> Нержавеющая сталь</li> <li>• <b>Детали:</b> Нержавеющая сталь</li> <li>• <b>Комплект поставки:</b> Без крепежного материала</li> </ul>	BEF-WN-M18N	5320947
<b>разъемы и кабели</b>			
	<ul style="list-style-type: none"> <li>• <b>Вид разъема, конец А:</b> Разъем, M12, 4-контактный, прямой, А-кодир.</li> <li>• <b>Описание:</b> Без экрана</li> <li>• <b>Компоненты для подключения:</b> Винтовые зажимы</li> <li>• <b>Допустимое сечение провода:</b> ≤ 0,75 mm<sup>2</sup></li> <li>• <b>Область применения:</b> Гигиенические зоны и зоны с высокой влажностью</li> </ul>	STE-1204-GN	6028359
	<ul style="list-style-type: none"> <li>• <b>Вид разъема, конец А:</b> Разъем "мама", M12, 4-контактный, прямой, А-кодир.</li> <li>• <b>Описание:</b> Без экрана</li> <li>• <b>Компоненты для подключения:</b> Винтовые зажимы</li> <li>• <b>Допустимое сечение провода:</b> ≤ 0,75 mm<sup>2</sup></li> <li>• <b>Область применения:</b> Гигиенические зоны и зоны с высокой влажностью</li> </ul>	DOS-1204-GN	6028357
	<ul style="list-style-type: none"> <li>• <b>Вид разъема, конец А:</b> Разъем "мама", M12, 4-контактный, Угловые отражатели, А-кодир.</li> <li>• <b>Описание:</b> Без экрана</li> <li>• <b>Компоненты для подключения:</b> Винтовые зажимы</li> <li>• <b>Допустимое сечение провода:</b> ≤ 0,75 mm<sup>2</sup></li> <li>• <b>Область применения:</b> Гигиенические зоны и зоны с высокой влажностью</li> </ul>	DOS-1204-WN	6028358

## ОБЗОР КОМПАНИИ SICK

Компания SICK – ведущий производитель интеллектуальных датчиков и комплексных решений для промышленного применения. Уникальный спектр продукции и услуг формирует идеальную основу для надежного и эффективного управления процессами, защиты людей от несчастных случаев и предотвращения нанесения вреда окружающей среде.

Мы обладаем солидным опытом в самых разных отраслях и знаем все о ваших технологических процессах и требованиях. Поэтому, благодаря интеллектуальным датчикам, мы в состоянии предоставить именно то, что нужно нашим клиентам. В центрах прикладного применения в Европе, Азии и Северной Америке системные решения тестируются и оптимизируются под нужды заказчика. Все это делает нас надежным поставщиком и партнером по разработке.

Всеобъемлющий перечень услуг придает завершенность нашему ассортименту: SICK LifeTime Services оказывает поддержку на протяжении всего жизненного цикла оборудования и гарантирует безопасность и производительность.

**Вот что для нас значит термин «Sensor Intelligence».**

## РЯДОМ С ВАМИ В ЛЮБОЙ ТОЧКЕ МИРА:

Контактные лица и представительства → [www.sick.com](http://www.sick.com)