



GLS100G-1MBB1FZS01

GLS100

СЧИТЫВАТЕЛИ КОДА НА ОСНОВЕ КАМЕРЫ

SICK
Sensor Intelligence.



информация для заказа

тип	артикул
GLS100G-1MBB1FZS01	1132657

Другие варианты исполнения устройства и аксессуары → www.sick.com/GLS100

подробные технические данные

Характеристики

Оптический фокус	Фиксированный фокус
Класс светодиода	Свободная группа (IEC 62471:2006-07, EN 62471:2008-09)
Источник света	Внутренняя подсветка, 2 x LED, видимый, янтарь, 590 nm, ± 80 nm
Расстояние считывания	100 mm ^{1) 2)}
Скорость передвижения	≤ 3,5 m/s
Повторяемость (положение)	± 0,1 mm (3 сигма)
Угловая точность (азимут)	± 0,1° (3 сигма)
Рабочая область	100 mm ... 100 mm ^{1) 2)}
Особые свойства	Специальный продукт

¹⁾ ± 30 mm.

²⁾ С меткой мультикода SICK.

Механика/электроника

Напряжение питания	10,8 V ... 30 V
Потребляемая мощность	< 3 W
Материал корпуса	Цинк, литье под давлением
Цвет корпуса	Светло-голубой (RAL 5012)
Тип защиты	IP65 (EN 60529, EN 60529/A2)
Класс защиты	III
Вес	250 g
Размеры (Д x Ш x В)	31 mm x 62 mm x 52,5 mm

Производительность

Читаемые структуры кодов	Двухмерный код
Виды 2D-кодов	Data-Matrix ECC200, QR-код
Квалификация кода	Согласно ISO/IEC 16022, ISO/IEC 15415, ISO/IEC 15416, ISO/IEC 18004

Интерфейсы

CANopen	✓
----------------	---

Скорость передачи данных	50/125/250/500/1000 кбит/с
Оптическая индикация	2 LEDs (1 источник напряжения, считывание 1 кода)

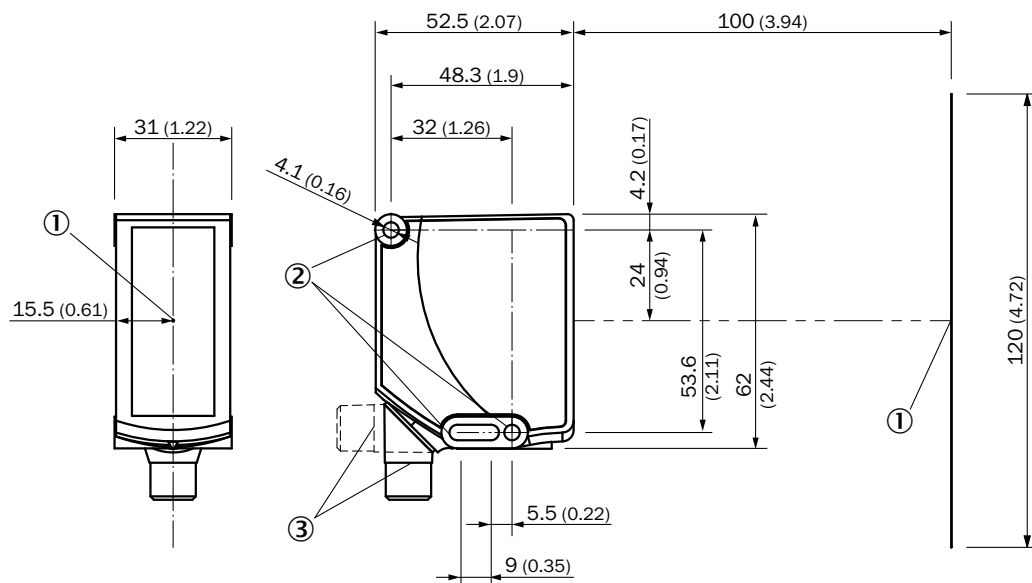
Данные окружающей среды

Электромагнитная совместимость (ЭМС)	EN 61000-6-3:2007+A1:2011, EN 61000-6-2:2005-08 / IEC 61000-6-3:2006+AMD1:2010
Виброустойчивость	EN 60068-2-6:2008-02 / EN 60068-2-27:2010-02
Диапазон рабочих температур	0 °C ... +50 °C
Температура хранения	-25 °C ... +75 °C
Относительная влажность	90 %, без образования конденсата

Классификации

ECLASS 5.0	27280103
ECLASS 5.1.4	27280103
ECLASS 6.0	27280103
ECLASS 6.2	27280103
ECLASS 7.0	27280103
ECLASS 8.0	27280103
ECLASS 8.1	27280103
ECLASS 9.0	27280103
ECLASS 10.0	27280103
ECLASS 11.0	27280103
ECLASS 12.0	27280103
ETIM 5.0	EC002550
ETIM 6.0	EC002550
ETIM 7.0	EC002999
ETIM 8.0	EC002999
UNSPSC 16.0901	43211701

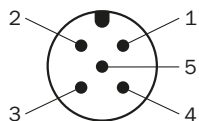
Рабаритный чертеж датчика



Размеры, мм

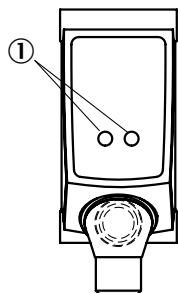
- ① оптическая ось
- ② крепежное отверстие, \varnothing 4,1 мм
- ③ штекер M12 (поворачивается на 90°)

Назначение выводов, см. таблицу «Технические данные: Электрика»



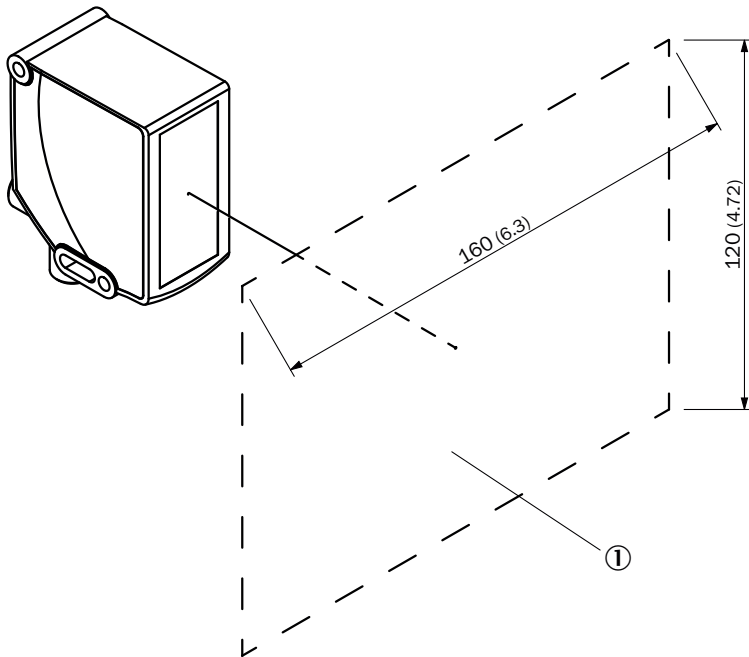
Штекер M12, 5-контактный, с кодом А

Элементы индикации и управления



① индикаторы состояния



Зона обзора









① поле видимости (Ш x В)

рекомендуемые аксессуары

Другие варианты исполнения устройства и аксессуары → www.sick.com/GLS100

	Краткое описание	тип	артикул
Система крепления			
	<ul style="list-style-type: none"> Описание: Переходная пластина для простого монтажа GLS1 с существующей схемой отверстий Материал: Сталь Детали: Оцинкованная сталь Комплект поставки: Переходная пластина, комплект винтов для переходной пластины и GLS1 Предназначено для: GLS100 	Переходная пластина GLS100	4111248
	<ul style="list-style-type: none"> Описание: Переходной уголок для простого монтажа GLS1 с существующей схемой отверстий Материал: Металл Детали: Оцинкованная сталь Комплект поставки: Переходной уголок, комплект винтов для переходного уголка и GLS1 Предназначено для: GLS100 	Переходной уголок GLS100	4111249
	<ul style="list-style-type: none"> Описание: Крепежная пластина N04 для универсального зажимного крепления, сталь Материал: Сталь, Цинк, литье под давлением Детали: Сталь, оцинкованная (пластина), Цинковое литье под давлением (зажимное крепление) Комплект поставки: Универсальное зажимное крепление (5322626), крепежный материал Применим для: Dx50, UC12, W12G, W14-2, W18-2, W23, W280, W11-2, W12-3, W12-2 Laser, W12 Teflon, W16, W18-3, W23-2, W24-2, W24-2 Ex, W26, W27-2 Laser, W27-2, W27-3, W34, W260, W280-2, PowerProx, Reflex Array, W11G-2, W18-3 Ex, W27-3 Ex 	BEF-KHS-N04	2051610

	Краткое описание	тип	артикул
Коды			
	<ul style="list-style-type: none"> Описание: Этикетка с 16 кодами Data Matrix для локализации автоматически управляемых транспортных систем, 400 кодов в комплекте: X0 / Y0-X19 / Y19, самоклеящиеся, рекомендовано для GLS100 	DATAMATRIX MULTICODE LABEL SET2 X0/Y0-X19/Y19	4111694
	<ul style="list-style-type: none"> Описание: Этикетка с 16 кодами Data Matrix для локализации автоматически управляемых транспортных систем, 100 кодов в комплекте: X0 / Y0-X9 / Y9, самоклеящиеся, рекомендовано для GLS100 	DATAMATRIX MULTICODE LABEL SET1 X0/Y0-X9/Y9	4111693
	<ul style="list-style-type: none"> Описание: Кодировочная лента с матрицей кодов 2D для позиционирования с GLS100, размер кода 12 мм x 12 мм, самоклеящаяся, рекомендовано для GLS100 	MULTICODETAPE 0-40	5345479
	<ul style="list-style-type: none"> Описание: Multi code label with 16 data matrix codes for localizing AGVs, customized, self-adhesive, recommended for GLS100 (for orders, the following information on the code grid must be entered in the "Position note" field: X0000 Y0000 to X9999 Y9999) 	DATAMATRIX MULTICODE LABEL CUSTOMIZED	4126813
разъемы и кабели			
	<ul style="list-style-type: none"> Описание: Без экрана Вид разъема, конец А: Разъем, M12, 5-контактный, прямой, А-кодир. Компоненты для подключения: Винтовые зажимы Допустимое сечение провода: ≤ 0,75 mm² Примечание: Для оснащения промышленных сетей 	STE-1205-G	6022083
	<ul style="list-style-type: none"> Описание: Кабель датчик/пускатель, без экрана Вид разъема, конец А: Разъем "мама", M12, 5-контактный, прямой, А-кодир. Вид разъема, конец В: Свободный конец провода Тип сигнала: Кабель датчик/пускатель Кабель: 5 м, 5 жил, PVC Область применения: Ненагруженные зоны, Химические продукты 	YF2A15-050VB5XLEAX	2096240

ОБЗОР КОМПАНИИ SICK

Компания SICK – ведущий производитель интеллектуальных датчиков и комплексных решений для промышленного применения. Уникальный спектр продукции и услуг формирует идеальную основу для надежного и эффективного управления процессами, защиты людей от несчастных случаев и предотвращения нанесения вреда окружающей среде.

Мы обладаем солидным опытом в самых разных отраслях и знаем все о ваших технологических процессах и требованиях. Поэтому, благодаря интеллектуальным датчикам, мы в состоянии предоставить именно то, что нужно нашим клиентам. В центрах прикладного применения в Европе, Азии и Северной Америке системные решения тестируются и оптимизируются под нужды заказчика. Все это делает нас надежным поставщиком и партнером по разработке.

Всеобъемлющий перечень услуг придает завершенность нашему ассортименту: SICK LifeTime Services оказывает поддержку на протяжении всего жизненного цикла оборудования и гарантирует безопасность и производительность.

Вот что для нас значит термин «Sensor Intelligence».

РЯДОМ С ВАМИ В ЛЮБОЙ ТОЧКЕ МИРА:

Контактные лица и представительства → www.sick.com