



**CLV690-0000**

CLV69x

**СТАЦИОНАРНЫЕ СКАНЕРЫ ШТРИХКОДА**

**SICK**  
Sensor Intelligence.



### информация для заказа

тип	артикул
CLV690-0000	1056600

Другие варианты исполнения устройства и аксессуары → [www.sick.com/CLV69x](http://www.sick.com/CLV69x)



### подробные технические данные

#### Характеристики

<b>Версия</b>	Standard Density
<b>Вид подключения</b>	В зависимости от используемого Cloning-Plug
<b>Окно считывания</b>	С лицевой стороны
<b>Тип датчика</b>	Линейный сканер
<b>Оптический фокус</b>	Автофокус (альтернатива: динамическая фокусировка)
<b>Количество конфигураций расстояния</b>	≤ 8
<b>Время изменения фокуса</b>	≤ 20 ms
<b>Источник триггера фокусировки</b>	Интерфейс передачи данных / Цифровые входы
<b>Источник света</b>	Световая точка, Лазер, видимый, красный, 660 nm
<b>Класс лазера</b>	2, соответствует 21 CFR 1040.10, за исключением различий согласно «Laser Notice № 50» от 24 июня 2007 г. (EN 60825-1:2014+A11:2021, IEC 60825-1:2014)
<b>Угол раскрытия</b>	≤ 60°
<b>Расстояние считывания</b>	500 mm ... 2.100 mm <sup>1)</sup>
<b>Частота сканирования</b>	400 Hz ... 1.200 Hz
<b>Разрешение кода</b>	0,3 mm ... 1 mm

<sup>1)</sup> Подробности на диаграмме зоны считывания.

#### Механика/электроника

<b>Вид подключения</b>	В зависимости от используемого Cloning-Plug
<b>Напряжение питания</b>	18 V DC ... 30 V DC
<b>Потребляемая мощность</b>	15 W
<b>Материал корпуса</b>	Алюминиевое литье

<sup>1)</sup> При 25 °C.

<b>Цвет корпуса</b>	Светло-голубой (RAL 5012)
<b>Материал переднего окна</b>	Стекло
<b>Тип защиты</b>	IP65 (EN 60529/A1 (2002-02))
<b>Вес</b>	1.500 g
<b>Размеры (Д x Ш x В)</b>	117 mm x 117 mm x 94 mm
<b>Средняя наработка на отказ</b>	100.000 h
<b>Средняя наработка до отказа</b>	40.000 h (Лазерный диод) <sup>1)</sup>

<sup>1)</sup> При 25 °C.

## Производительность

<b>Читаемые структуры кодов</b>	Одномерный код
<b>Виды штрихкода</b>	2/5 Interleaved, Все основные виды кода, Codabar, Code 128, Code 39, Code 93, GS1-128 / EAN 128, UPC / GTIN / EAN
<b>Процедура печати кода</b>	Этикетка/ярлык (печатные коды)
<b>Степень сжатия</b>	2:1 ... 3:1
<b>Количество кодов на скан</b>	1 ... 20 (Стандартный декодер) 1 ... 6 (Декодер SMART)
<b>Количество кодов на считывающий проход</b>	1 ... 50 (с автоматическим распознаванием)
<b>Количество символов на считывающий проход</b>	5.000
<b>Количество многократных считываний</b>	1 ... 100

## Интерфейсы

<b>Ethernet</b>	✓, TCP/IP
Примечание	Только с Cloning-Plug I/O, CAN IN/OUT или CAN Redundant
Функция	Интерфейс передачи данных (вывод результатов считывания), сервисный интерфейс
Скорость передачи данных	10/100 Мбит/с
<b>PROFINET</b>	✓
Тип интеграции в шину	В качестве опции через внешний модуль промышленной сети CDF600-2
Примечание	Только с Cloning-Plug I/O, CAN IN/OUT или CAN Redundant
Функция	PROFINET Single Port, PROFINET Dual Port
<b>EtherNet/IP™</b>	✓
Примечание	Только с Cloning-Plug I/O, CAN IN/OUT или CAN Redundant
Скорость передачи данных	10/100 Мбит/с
<b>Последовательный</b>	✓, RS-232, RS-422, RS-485
Примечание	Только с Cloning-Plug D-Sub и Ethernet
Функция	Интерфейс передачи данных (вывод результатов считывания), AUX (только RS-232)
Скорость передачи данных	0,3 kBaud ... 115,2 kBaud, AUX: 57,6 кбод (RS-232)
<b>CAN</b>	✓
Функция	Сеть датчиков SICK CSN на базе CAN (контроллер CAN/устройство CAN, мультиплексор/сервер)
Скорость передачи данных	20 kbit/s ... 1 Mbit/s
<b>PROFIBUS DP</b>	✓
Тип интеграции в шину	В качестве опции через внешний модуль промышленной сети CDF600-2

<b>Цифровые входы</b>	6 («Датчик 1» ... «Датчик 6»)
<b>Цифровые выходы</b>	4 («Результат 1» – «Результат 4»)
<b>Тактирование сигналов считывания</b>	Цифровые входы, Последовательный интерфейс, Автотактирование, CAN
<b>Оптическая индикация</b>	6 LEDs (Ready, Result, Лазер, Data, CAN, LNK TX, Гистограмма для индикации процентного выражения качества считывания (10 светодиодов))
<b>Элементы управления</b>	2 клавиши
<b>Накопитель параметров</b>	Интегрирован в Cloning-Plug
<b>Конфигурационное ПО</b>	SOPAS ET

### Данные окружающей среды

<b>Электромагнитная совместимость (ЭМС)</b>	EN 61000-6-4 (2007-01) + A1 (2011) / EN 61000-6-2:2005-08
<b>Виброустойчивость</b>	EN 60068-2-6:2008-02
<b>Ударпрочность</b>	EN 60068-2-27:2009-05
<b>Диапазон рабочих температур</b>	0 °C ... +40 °C
<b>Температура хранения</b>	-20 °C ... +70 °C
<b>Относительная влажность</b>	90 %, без образования конденсата
<b>Нечувствительность ко внешним источникам света</b>	2.000 lx, на штрихкоде
<b>Контраст печати штрихкода (PCS)</b>	≥ 60 %

### Сертификаты

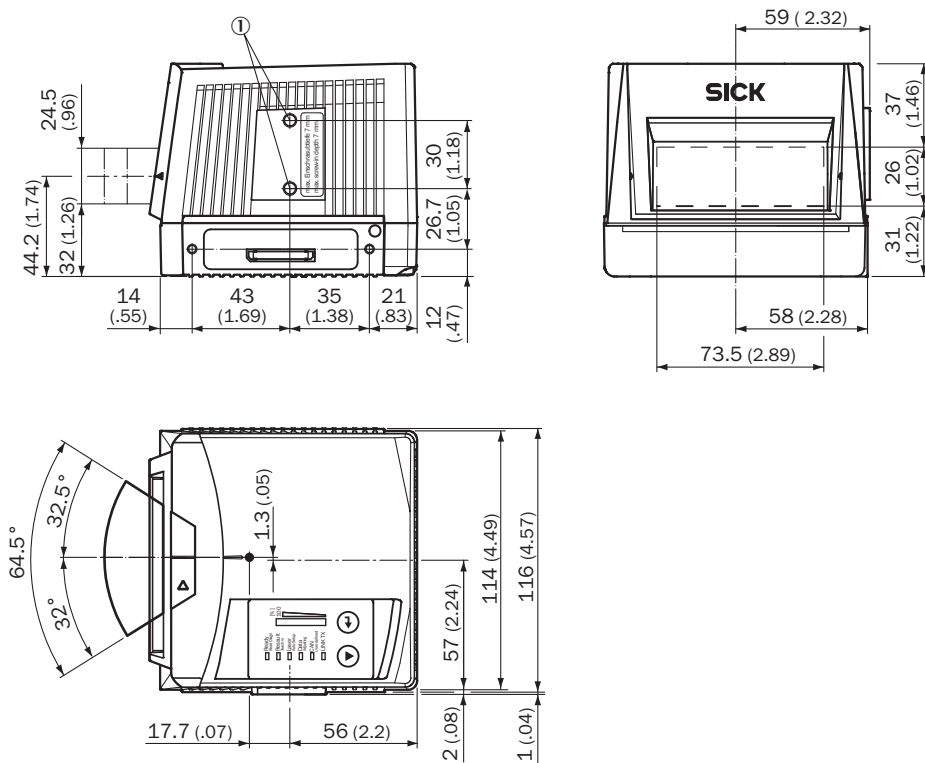
<b>EU declaration of conformity</b>	✓
<b>UK declaration of conformity</b>	✓
<b>ACMA declaration of conformity</b>	✓
<b>China RoHS</b>	✓
<b>cULus certificate</b>	✓
<b>KC Mark certificate</b>	✓
<b>Profinet certificate</b>	✓
<b>BIS registration</b>	✓
<b>Laser safety (IEC 60825-1) declaration of manufacturer</b>	✓
<b>Information according to Art. 3 of Data Act (Regulation EU 2023/2854)</b>	✓
<b>4Dpro</b>	✓

### Классификации

<b>ECLASS 5.0</b>	27280102
<b>ECLASS 5.1.4</b>	27280102
<b>ECLASS 6.0</b>	27280102
<b>ECLASS 6.2</b>	27280102
<b>ECLASS 7.0</b>	27280102
<b>ECLASS 8.0</b>	27280102
<b>ECLASS 8.1</b>	27280102
<b>ECLASS 9.0</b>	27280102
<b>ECLASS 10.0</b>	27280102

<b>ECLASS 11.0</b>	27280102
<b>ECLASS 12.0</b>	27280102
<b>ETIM 5.0</b>	EC002550
<b>ETIM 6.0</b>	EC002550
<b>ETIM 7.0</b>	EC002550
<b>ETIM 8.0</b>	EC002550
<b>UNSPSC 16.0901</b>	43211701

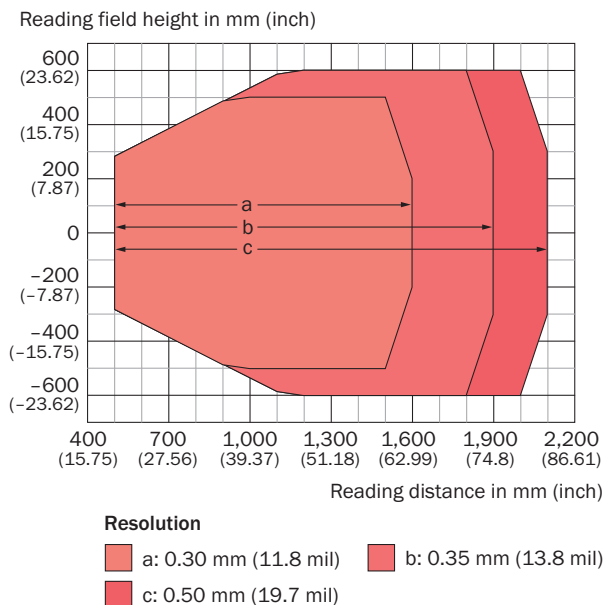
Габаритный чертеж



Размеры, мм

① глухая резьба М6, глубина 7 мм (2 х), для крепления



### Диаграмма поля считывания



### рекомендуемые аксессуары

Другие варианты исполнения устройства и аксессуары → [www.sick.com/CLV69x](http://www.sick.com/CLV69x)

	Краткое описание	тип	артикул
<b>Система крепления</b>			
	<ul style="list-style-type: none"> <li><b>Описание:</b> Быстрозажимное приспособление</li> <li><b>Комплект поставки:</b> Вкл. крепежный материал</li> </ul>	Быстрозажимное приспособление	2016110
	<ul style="list-style-type: none"> <li><b>Описание:</b> Крепёжный захват со встроенными демпферами вибрации/ударов для подвешного монтажа (поглощающие элементы над CLV)</li> <li><b>Предназначено для:</b> CLV69x</li> </ul>	Крепежный кронштейн с демпфированием вибрации/ударов для CLV69x	2088163
<b>разъемы и кабели</b>			
	<ul style="list-style-type: none"> <li><b>Описание:</b> Power, Ethernet, Последовательный, CAN, Цифровые входы/выходы</li> <li><b>Вид разъема, конец А:</b> Разъем, M12, 17-контактный, Разъем, M12, 5-контактный, Разъём "мама", M12, 4-контактный</li> <li><b>Тип сигнала:</b> Power, Ethernet, последовательный, CAN, цифровые входы/выходы</li> <li><b>Комплект поставки:</b> С тремя цилиндрическими соединителями M12 (17-контактный штекер, 4-контактная розетка Ethernet, 5-контактный штекер CAN)</li> <li><b>Примечание:</b> Колпачок штекера I/O, Ethernet</li> </ul>	Клонированный штекер	2062452
	<ul style="list-style-type: none"> <li><b>Описание:</b> Power, возможно применение с 2 А, с экраном, Последовательный, CAN, Цифровые входы/выходы</li> <li><b>Вид разъема, конец А:</b> Разъём "мама", M12, 17-контактный, прямой, А-кодир.</li> <li><b>Вид разъема, конец В:</b> Разъем, M12, 17-контактный, прямой, А-кодир.</li> <li><b>Тип сигнала:</b> Power, последовательный, CAN, цифровые входы/выходы</li> <li><b>Кабель:</b> 2 м, возможно применение при низких температурах</li> </ul>	YM2A8D-020XXXF2A8D	6053230
	<ul style="list-style-type: none"> <li><b>Вид разъема, конец А:</b> Разъем, M12, 4-контактный, прямой, D-кодир.</li> <li><b>Вид разъема, конец В:</b> Разъем, RJ45, 4-контактный, прямой</li> <li><b>Тип сигнала:</b> Ethernet, PROFINET</li> <li><b>Кабель:</b> 2 м, 4 жилы, PUR, без галогенов</li> <li><b>Описание:</b> Ethernet, с экраном, PROFINET</li> <li><b>Область применения:</b> Укладка в гибком лотке, Зона жидкой/консистентной смазки</li> </ul>	YM2D24-020PN1MRJA4	2106182

	Краткое описание	тип	артикул
Распределительные коробки			
		CDB650-204	1064114
Интеграционные модули и адаптеры			
	<ul style="list-style-type: none"><li>• <b>Описание:</b> Внешний блок памяти параметров для интеграции в CDB620/CDB650/CDM42x</li></ul>	CMC600-101	1042259

## ОБЗОР КОМПАНИИ SICK

Компания SICK – ведущий производитель интеллектуальных датчиков и комплексных решений для промышленного применения. Уникальный спектр продукции и услуг формирует идеальную основу для надежного и эффективного управления процессами, защиты людей от несчастных случаев и предотвращения нанесения вреда окружающей среде.

Мы обладаем солидным опытом в самых разных отраслях и знаем все о ваших технологических процессах и требованиях. Поэтому, благодаря интеллектуальным датчикам, мы в состоянии предоставить именно то, что нужно нашим клиентам. В центрах прикладного применения в Европе, Азии и Северной Америке системные решения тестируются и оптимизируются под нужды заказчика. Все это делает нас надежным поставщиком и партнером по разработке.

Всеобъемлющий перечень услуг придает завершенность нашему ассортименту: SICK LifeTime Services оказывает поддержку на протяжении всего жизненного цикла оборудования и гарантирует безопасность и производительность.

**Вот что для нас значит термин «Sensor Intelligence».**

## РЯДОМ С ВАМИ В ЛЮБОЙ ТОЧКЕ МИРА:

Контактные лица и представительства → [www.sick.com](http://www.sick.com)