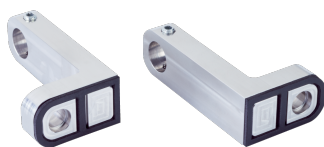


## BEF-2WNGHMES2

Крепления

СИСТЕМА КРЕПЛЕНИЯ

**SICK**  
Sensor Intelligence.



### информация для заказа

| тип           | артикул |
|---------------|---------|
| BEF-2WNGHMES2 | 2140151 |

Другие варианты исполнения устройства и аксессуары → [www.sick.com/Крепления](http://www.sick.com/Крепления)

### подробные технические данные

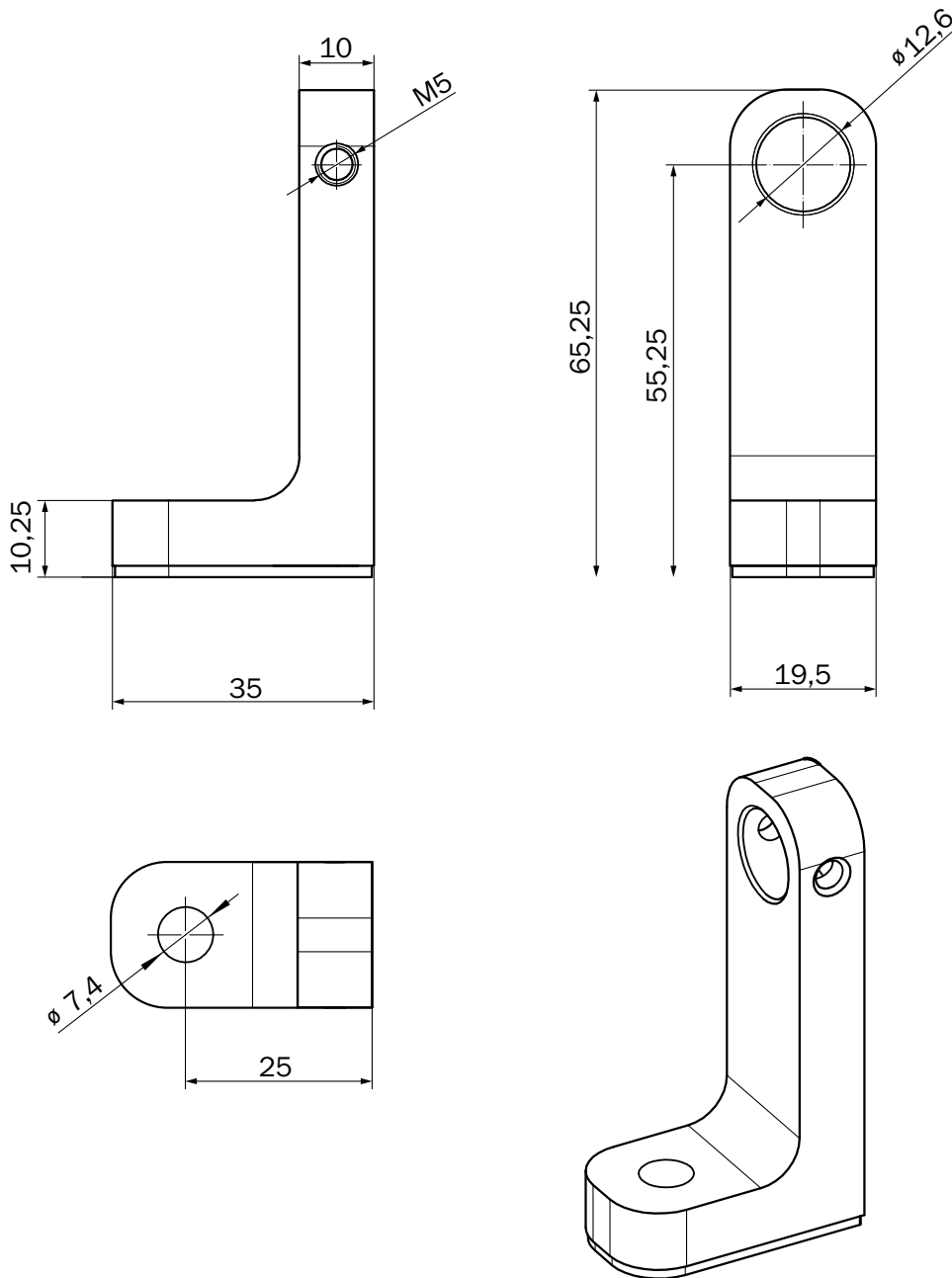
#### Характеристики

|                               |   |
|-------------------------------|---|
| <b>Группа принадлежностей</b> | Система крепления   |
| <b>Серия принадлежностей</b>  | Крепления   |
| <b>Описание</b>               | Длинный угловой кронштейн для установки выравнивающего кронштейна TWINOX4 на 1 Twin-Stick. Для полного крепления требуется основание держателя (2134472). Длинный угловой кронштейн позволяет выравнивать датчик на $\pm 180^\circ$ . |
| <b>Предназначено для</b>      | TWINOX4   |
| <b>Материал</b>               | Материал крепления: нержавеющая сталь V4A (1.4404, 316L), Материал уплотнения: EPDM (этилен-пропилен-диен-каучук)   |
| <b>Комплект поставки</b>      | 2 шт. угловой кронштейн длинный, нержавеющая сталь<br>2 шт. уплотнение для углового кронштейна  |
| <b>Вид крепления</b>          | Крепления   |

#### Классификации

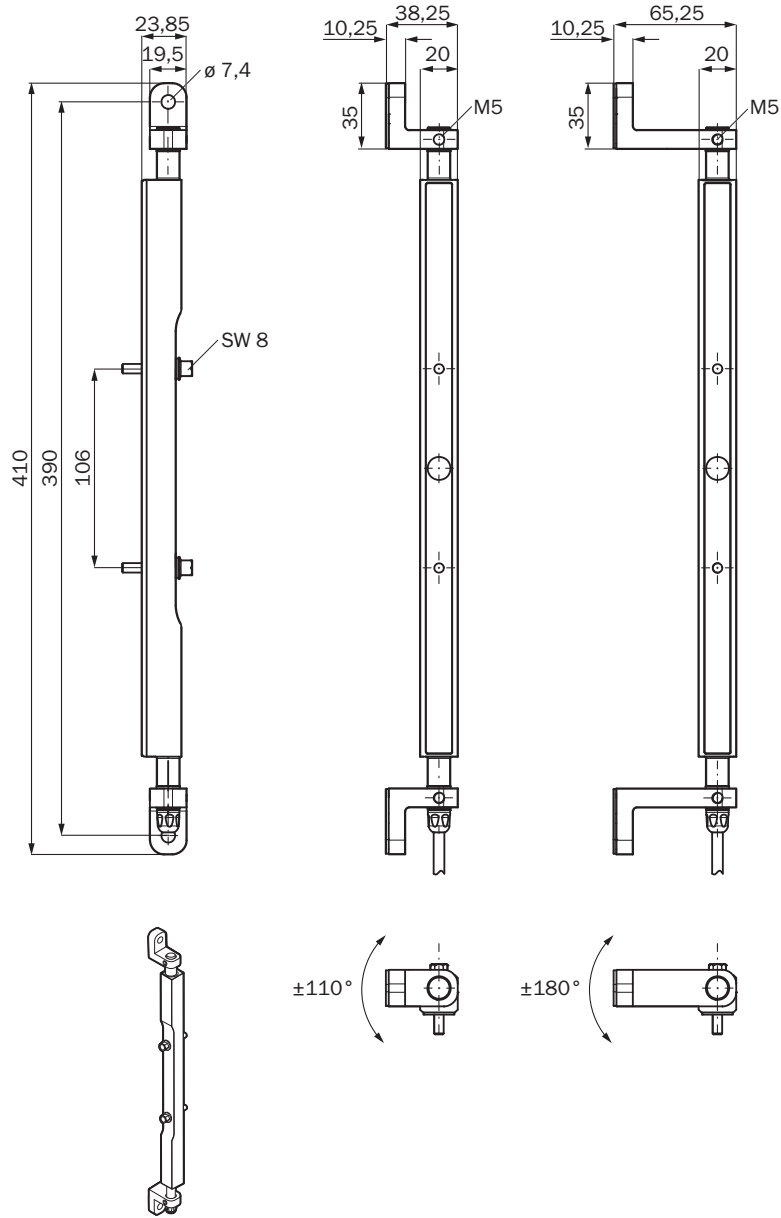
|                       |          |
|-----------------------|----------|
| <b>ECLASS 5.0</b>     | 27279202 |
| <b>ECLASS 5.1.4</b>   | 27279202 |
| <b>ECLASS 6.0</b>     | 27279202 |
| <b>ECLASS 6.2</b>     | 27279202 |
| <b>ECLASS 7.0</b>     | 27279202 |
| <b>ECLASS 8.0</b>     | 27279202 |
| <b>ECLASS 8.1</b>     | 27279202 |
| <b>ECLASS 9.0</b>     | 27273701 |
| <b>ECLASS 10.0</b>    | 27273701 |
| <b>ECLASS 11.0</b>    | 27273701 |
| <b>ECLASS 12.0</b>    | 27273701 |
| <b>ETIM 5.0</b>       | EC002024 |
| <b>ETIM 6.0</b>       | EC002024 |
| <b>ETIM 7.0</b>       | EC002024 |
| <b>ETIM 8.0</b>       | EC002024 |
| <b>UNSPSC 16.0901</b> | 32131023 |

## Габаритный чертеж



Размеры, мм

### Габаритный чертеж



Размеры, мм

## ОБЗОР КОМПАНИИ SICK

Компания SICK – ведущий производитель интеллектуальных датчиков и комплексных решений для промышленного применения. Уникальный спектр продукции и услуг формирует идеальную основу для надежного и эффективного управления процессами, защиты людей от несчастных случаев и предотвращения нанесения вреда окружающей среде.

Мы обладаем солидным опытом в самых разных отраслях и знаем все о ваших технологических процессах и требованиях. Поэтому, благодаря интеллектуальным датчикам, мы в состоянии предоставить именно то, что нужно нашим клиентам. В центрах прикладного применения в Европе, Азии и Северной Америке системные решения тестируются и оптимизируются под нужды заказчика. Все это делает нас надежным поставщиком и партнером по разработке.

Всеобъемлющий перечень услуг придает завершенность нашему ассортименту: SICK LifeTime Services оказывает поддержку на протяжении всего жизненного цикла оборудования и гарантирует безопасность и производительность.

Вот что для нас значит термин «Sensor Intelligence».

## РЯДОМ С ВАМИ В ЛЮБОЙ ТОЧКЕ МИРА:

Контактные лица и представительства → [www.sick.com](http://www.sick.com)