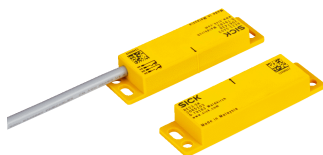


RE23-SA05

RE2

БЕСКОНТАКТНЫЕ ПРЕДОХРАНИТЕЛЬНЫЕ ВЫКЛЮЧАТЕЛИ

SICK
Sensor Intelligence.



информация для заказа

тип	артикул
RE23-SA05	1061726

Другие варианты исполнения устройства и аксессуары → www.sick.com/RE2



подробные технические данные

Характеристики

Часть системы	Датчик с актуатором
Принцип работы датчика	Магнитный
Нормально открытый	2
Нормально закрытый	0
Сигнальные контакты	0
Безопасное расстояние включения S_{ao}	9 mm
Безопасное расстояние выключения S_{ar}	22 mm
Активные сенсорные поверхности	1
Направления включения	5

Параметры техники безопасности

Значение V_{10d}	2×10^7 циклов срабатывания
Тип конструкции	Тип конструкции 4 (EN ISO 14119)
Степень кодирования пускателя	Невысокая степень кодирования (EN ISO 14119)
Безопасное состояние в случае возникновения ошибки	Выключатель не имеет внутренней функции обнаружения ошибок и в случае неисправности не может перейти в безопасное состояние. Обнаружение ошибок осуществляется с помощью подключенного логического блока, направленного на обеспечение безопасности.

Функции

Каскад датчиков безопасности	Нет, только индивидуальная разводка (с диагностикой)
------------------------------	--

Интерфейсы

Вид подключения	Кабель
Длина кабеля	5 m
Диаметр провода	5,8 mm
Сечение провода	0,25 mm ²
Радиус изгиба (при неподвижной прокладке)	> 12 диаметров провода
Радиус изгиба (при подвижном кабеле)	> 15 диаметров провода
Материал кабеля	PVC
Материал кабеля	Медь
Элементы индикации	LEDs

Электрика

Тип выхода	Герконы
Напряжение переключения	≤ 30 V DC
Ток переключения	≤ 100 mA

Механика

Тип корпуса	Прямоугольный
Размеры (Ш x В x Г)	25 mm x 88 mm x 13 mm
Вес	0,3 kg
Материал корпуса	VISTAL®

Данные окружающей среды

Тип защиты	IP67 (IEC 60529)
Диапазон рабочих температур	-30 °C ... +60 °C
Температура хранения	-30 °C ... +60 °C
Виброустойчивость	10 Hz ... 55 Hz, 1 mm (EN 60947-5-3)
Ударопрочность	30 g, 11 ms (EN 60947-5-3)

Сертификаты

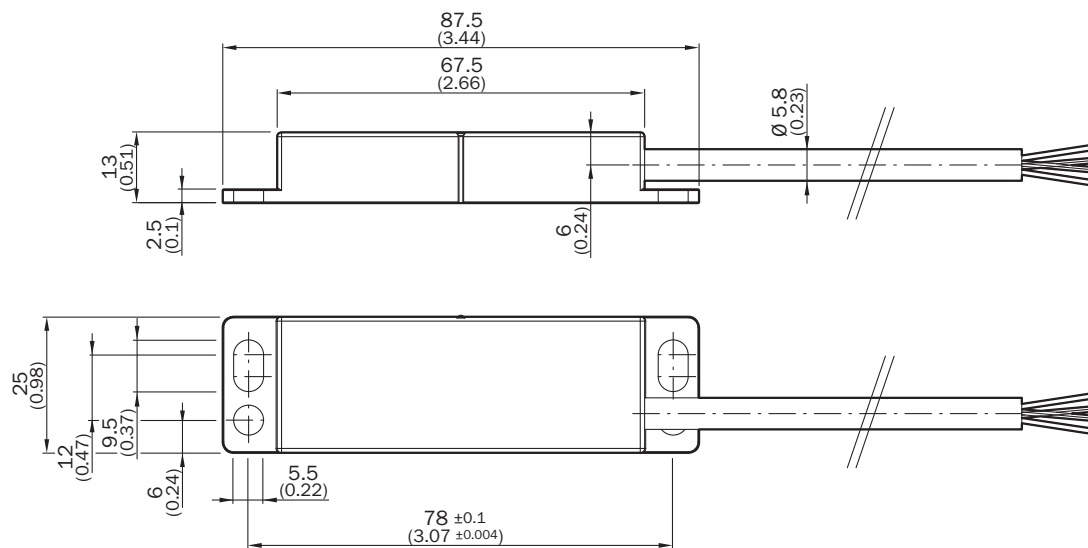
EU declaration of conformity	✓
UK declaration of conformity	✓
China RoHS	✓
UK-Type-Examination approval	✓
cULus certificate	✓
TÜV approval	✓
TÜV approval annex	✓
S Mark certificate	✓
EC-Type-Examination approval	✓

Классификации

ECLASS 5.0	27272402
ECLASS 5.1.4	27272402
ECLASS 6.0	27272402
ECLASS 6.2	27272402
ECLASS 7.0	27272402
ECLASS 8.0	27272402
ECLASS 8.1	27272402
ECLASS 9.0	27272402
ECLASS 10.0	27272402
ECLASS 11.0	27272402
ECLASS 12.0	27274401
ETIM 5.0	EC002544
ETIM 6.0	EC002544
ETIM 7.0	EC002544

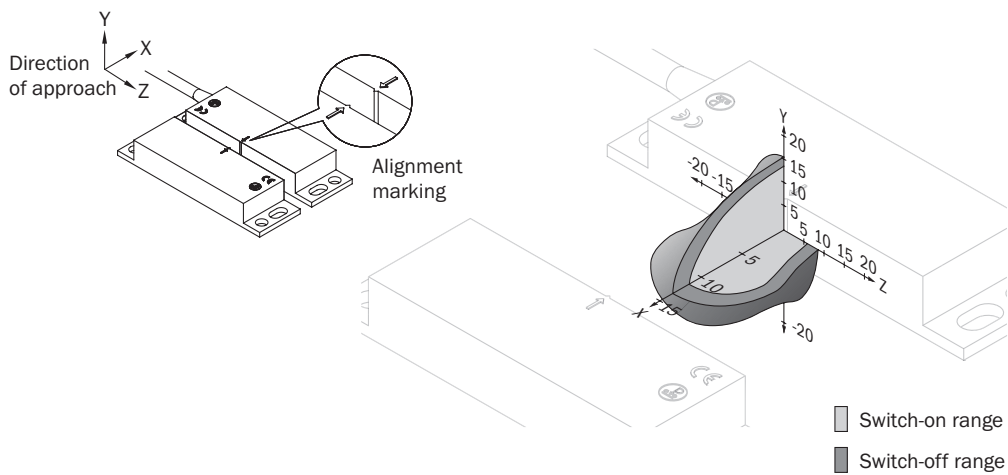
ETIM 8.0	EC002544
UNSPSC 16.0901	39122205

Габаритный чертёж

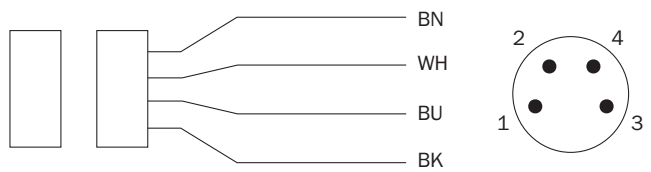


Размеры, мм

Область срабатывания RE23

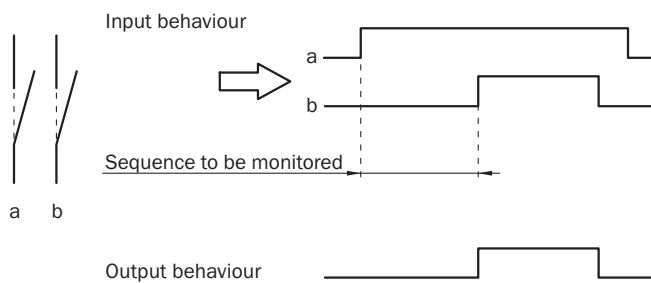


Назначение выводов REx3: схема разъема датчика (штекер M8)



1 BN	N/O contact
2 WH	
3 BU	N/O contact
4 BK	

Характеристика сигнала датчика



ОБЗОР КОМПАНИИ SICK

Компания SICK – ведущий производитель интеллектуальных датчиков и комплексных решений для промышленного применения. Уникальный спектр продукции и услуг формирует идеальную основу для надежного и эффективного управления процессами, защиты людей от несчастных случаев и предотвращения нанесения вреда окружающей среде.

Мы обладаем солидным опытом в самых разных отраслях и знаем все о ваших технологических процессах и требованиях. Поэтому, благодаря интеллектуальным датчикам, мы в состоянии предоставить именно то, что нужно нашим клиентам. В центрах прикладного применения в Европе, Азии и Северной Америке системные решения тестируются и оптимизируются под нужды заказчика. Все это делает нас надежным поставщиком и партнером по разработке.

Всеобъемлющий перечень услуг придает завершенность нашему ассортименту: SICK LifeTime Services оказывает поддержку на протяжении всего жизненного цикла оборудования и гарантирует безопасность и производительность.

Вот что для нас значит термин «Sensor Intelligence».

РЯДОМ С ВАМИ В ЛЮБОЙ ТОЧКЕ МИРА:

Контактные лица и представительства → www.sick.com