



GTE6SP-22E1146EZZZ

G6

ФОТОЭЛЕКТРИЧЕСКИЕ ДАТЧИКИ

SICK
Sensor Intelligence.



Изображения могут отличаться от оригинала



информация для заказа

тип	артикул
GTE6SP-22E1146EZZZ	1135466

Другие варианты исполнения устройства и аксессуары → www.sick.com/G6

подробные технические данные

Характеристики

Принцип действия	Датчик с отражением от объекта
Принцип действия, детали	Энергетический
Расстояние срабатывания	
Расстояние срабатывания мин.	30 mm
Дистанция работы, макс.	900 mm
Рекомендуемая область расстояния срабатывания для большей производительности	80 mm ... 190 mm
Излучаемый луч	
ИСТОЧНИК ИЗЛУЧЕНИЯ	Светодиод PinPoint
Вид излучения	Видимый красный свет
Форма светового пятна	Точечное
Размер светового пятна (расстояние)	Ø 3,4 mm (150 mm)
Характеристики светодиода	
Нормативная ссылка	EN 62471:2008-09 IEC 62471:2006, изменённый
Светодиодная идентификация группы риска	Свободная группа
Длина волны	640 nm
Средний срок службы	100 000 ч при T _U = +25 °C
Наименьший распознаваемый объект (MDO) тип.	
	Объект с коэффициентом диффузного отражения 90 % (соответствует стандартному белому согласно DIN 5033)
Настройка	
Потенциометр	Для настройки расстояния срабатывания, 5 оборотов
Переключатель режимов работы	Для инвертирования функции срабатывания (переключение при освещении/затемнении)

Дисплей	Светодиод, зеленый	Индикатор питания Постоянно включенный: питание вкл.
	Жёлтый светодиод	Состояние приема луча Постоянно включенный: объект присутствует Постоянно выключенный: объект не присутствует

Параметры техники безопасности

MTTF_D	4.121 лет
DC_{avg}	0%
T_M (заданная продолжительность работы)	20 лет

Электрика

Напряжение питания U_B	10 V DC ... 30 V DC ¹⁾
Остаточная пульсация	≤ 5 V _{SS}
Категория потребления	DC-12 (Согласно EN 60947-5-2) DC-13 (Согласно EN 60947-5-2)
Потребление тока	≤ 20 mA, без нагрузки. При U _B = 24 В
Класс защиты	III
Цифровой выход	
Количество	1
Вид	NPN: разомкнутый коллектор
Тип переключения	СВЕТЛО/ТЕМНО
Сигнальное напряжение NPN HIGH/LOW	Ок. U _B / ≤ 3 В
Выходной ток I _{макс.}	≤ 100 mA ²⁾
Защитные схемы, выходы	С защитой от инверсии полярности
	С защитой от перегрузки по току
	Защищено от короткого замыкания
Время отклика	≤ 1.250 μs ³⁾
Частота переключения	500 Hz ⁴⁾
Назначение контактов/жил	
Функция контакта 4 / чёрный (BK)	Цифровой выход, активация при наличии отраженного света, объект присутствует → выход Q НИЗКИЙ
Функция контакта 4 / чёрный (BK) - детали	Функция контакта 4 датчика может переключаться
	Другие настройки возможны через переключатель режимов работы

¹⁾ Предельные значения.

²⁾ При U_B > 24 В, I макс. = 50 mA.

³⁾ Продолжительность сигнала при омической нагрузке.

⁴⁾ При соотношении светло/темно 1:1.

Механика

Тип корпуса	Прямоугольный
Размеры (Ш x В x Г)	12 mm x 31,6 mm x 21 mm
Соединение	Разъем M8, 4-конт.
Материал	
Корпус	Пластик, ABS

Лицевая панель	Пластик, PMMA
Разъем	Метал, Медный сплав (C3604 CUZN39PB3)
Вес	Ок. 10 g
Макс. момент затяжки крепёжных болтов	0,4 Nm

Данные окружающей среды

Тип защиты	IP67 (EN 60529)
Диапазон температур при работе	-30 °C ... +55 °C
Диапазон температур при хранении	-40 °C ... +70 °C
Тип. невосприимчивость к постороннему свету	Солнечный свет: ≤ 30.000 lx
Ударопрочность	30 g, 11 ms (3 положительных и 3 отрицательных удара вдоль оси X, Y, Z, всего 18 ударов (EN60068-2-27))
Виброустойчивость	10 Hz ... 55 Hz (Амплитуда 0,5 мм, 3 x 30 мин (EN60068-2-6))
Влажность воздуха	35 % ... 95 %, относительная влажность воздуха (без запотевания)
Электромагнитная совместимость (ЭМС)	EN 60947-5-2
№ файла UL	NRKH.E348498 & NRKH7.E348498

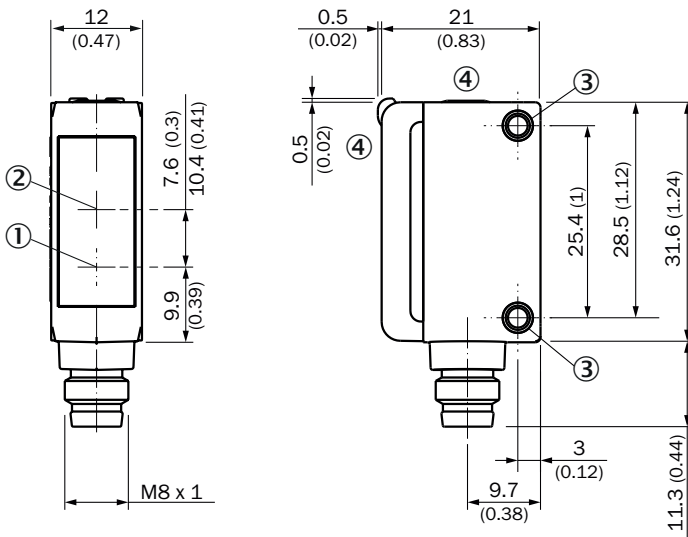
Сертификаты

EU declaration of conformity	✓
UK declaration of conformity	✓
ACMA declaration of conformity	✓
Moroccan declaration of conformity	✓
China RoHS	✓
cULus certificate	✓
Photobiological safety (IEC EN 62471)	✓

Классификации

ECLASS 5.0	27270904
ECLASS 5.1.4	27270904
ECLASS 6.0	27270904
ECLASS 6.2	27270904
ECLASS 7.0	27270904
ECLASS 8.0	27270904
ECLASS 8.1	27270904
ECLASS 9.0	27270904
ECLASS 10.0	27270904
ECLASS 11.0	27270904
ECLASS 12.0	27270903
ETIM 5.0	EC002719
ETIM 6.0	EC002719
ETIM 7.0	EC002719
ETIM 8.0	EC002719
UNSPSC 16.0901	39121528

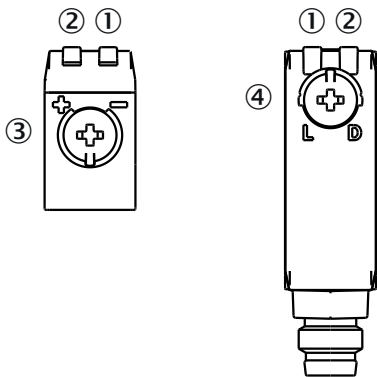
Габаритный чертеж



Размеры, мм

- ① Середина оптической оси излучателя
- ② Середина оптической оси приёмника
- ③ монтажные отверстия М3
- ④ Элементы индикации и управления

Элементы индикации и управления



- ① Светодиод, зеленый
- ② Жёлтый светодиод
- ③ Потенциометр
- ④ Переключатель режимов работы

Вид подключения Разъем М8, 4-конт.

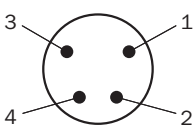


Схема соединений Cd-066

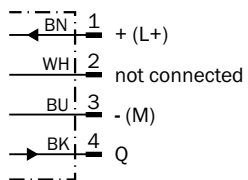


Таблица истинности NPN - активация при отсутствии отраженного света \bar{Q}

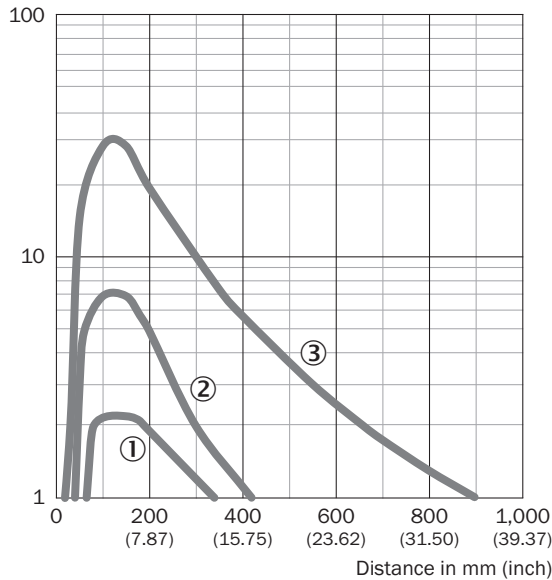
	Dark switching \bar{Q} (normally closed)	
	Object not present → Output LOW	Object present → Output HIGH
Light receive	✗	✓
Light receive indicator	✗	☀
Load resistance	⚡	✗

Таблица истинности NPN - активация при наличии отраженного света Q

	Light switching Q (normally open)	
	Object not present → Output HIGH	Object present → Output LOW
Light receive	✗	✓
Light receive indicator	✗	☀
Load resistance	✗	⚡

Характеристика

Operating reserve



- ① Черный объект, коэффициент диффузного отражения 6 %
- ② Серый объект, коэффициент диффузного отражения 18 %
- ③ Белый объект, коэффициент диффузного отражения 90 %

Размер светового пятна

Dimensions in mm (inch)

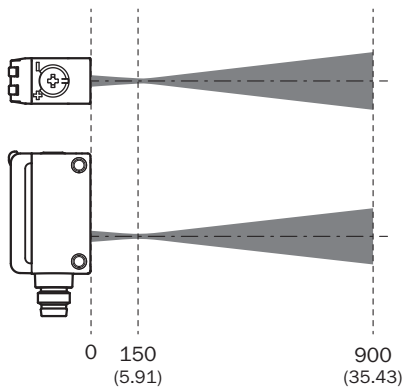
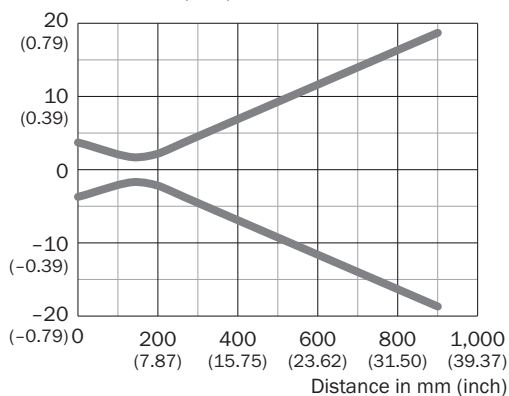
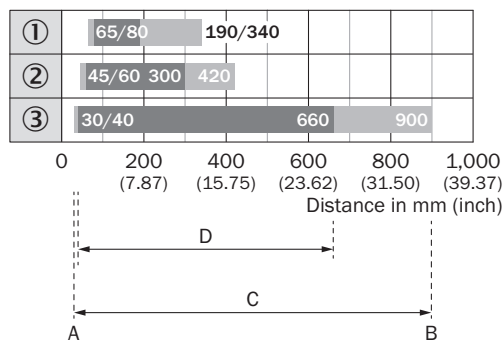







Диаграмма расстояний срабатывания



1	Черный объект, коэффициент диффузного отражения 6 %
2	Серый объект, коэффициент диффузного отражения 18 %
3	Белый объект, коэффициент диффузного отражения 90 %
A	Мин. расстояние срабатывания в мм
B	Макс. расстояние срабатывания в мм
C	Макс. диапазон расстояний от датчика до объекта
D	Рекомендуемый диапазон расстояний от датчика до объекта

рекомендуемые аксессуары

Другие варианты исполнения устройства и аксессуары → www.sick.com/G6

	Краткое описание	тип	артикул
Система крепления			
	<ul style="list-style-type: none"> Описание: Зажимной блок для крепления датчиков G6 на круглых штангах 12 мм, макс. толщина листа для крепления — 4 мм Материал: Сталь Детали: Алюминий (зажимной блок), Нержавеющая сталь (крепежный уголок) Комплект поставки: Зажимной блок с приспособлением для установки круглой штанги, крепежный уголок, крепежный материал 	BEF-KHS-IS12G6	2086865
	<ul style="list-style-type: none"> Описание: Крепежный уголок для настенного монтажа Материал: Нержавеющая сталь Детали: Нержавеющая сталь Комплект поставки: Вкл. крепежный материал Предназначено для: W8, W8G, W8 Laser, W8 Inox, G6, G6 Inox, W100 Laser, W100-2, KTM Core, KTM Prime, CSM, LUTM, W4S 	BEF-W100-A	5311520
	<ul style="list-style-type: none"> Материал: Нержавеющая сталь Детали: Нержавеющая сталь (1.4301) Предназначено для: W4S, W4S 	BEF-WN-G6	2062909
разъемы и кабели			
	<ul style="list-style-type: none"> Описание: Кабель датчик/пускатель, без экрана Вид разъема, конец А: Разъем "мама", M8, 4-контактный, прямой, А-кодир. Вид разъема, конец В: Свободный конец провода Тип сигнала: Кабель датчик/пускатель Кабель: 5 м, 4 жилы, PVC Область применения: Ненагруженные зоны, Химические продукты 	YF8U14-050VA3XLEAX	2095889
	<ul style="list-style-type: none"> Описание: Кабель датчик/пускатель, без экрана Вид разъема, конец А: Разъем "мама", M8, 4-контактный, прямой, А-кодир. Вид разъема, конец В: Свободный конец провода Тип сигнала: Кабель датчик/пускатель Кабель: 5 м, 4 жилы, PUR, без галогенов Область применения: Укладка в гибком лотке, Зона жидкой/консистентной смазки, Робот, Укладка в гибком лотке 	YF8U14-050UA3XLEAX	2094792

ОБЗОР КОМПАНИИ SICK

Компания SICK – ведущий производитель интеллектуальных датчиков и комплексных решений для промышленного применения. Уникальный спектр продукции и услуг формирует идеальную основу для надежного и эффективного управления процессами, защиты людей от несчастных случаев и предотвращения нанесения вреда окружающей среде.

Мы обладаем солидным опытом в самых разных отраслях и знаем все о ваших технологических процессах и требованиях. Поэтому, благодаря интеллектуальным датчикам, мы в состоянии предоставить именно то, что нужно нашим клиентам. В центрах прикладного применения в Европе, Азии и Северной Америке системные решения тестируются и оптимизируются под нужды заказчика. Все это делает нас надежным поставщиком и партнером по разработке.

Всеобъемлющий перечень услуг придает завершенность нашему ассортименту: SICK LifeTime Services оказывает поддержку на протяжении всего жизненного цикла оборудования и гарантирует безопасность и производительность.

Вот что для нас значит термин «Sensor Intelligence».

РЯДОМ С ВАМИ В ЛЮБОЙ ТОЧКЕ МИРА:

Контактные лица и представительства → www.sick.com