



DUS60E-RJKF0AAA

DUS60

ИНКРЕМЕНТАЛЬНЫЕ ЭНКОДЕРЫ

SICK
Sensor Intelligence.



Изображения могут отличаться от оригинала



Информация для заказа

Тип	Артикул
DUS60E-RJKF0AAA	1084484

Другие варианты исполнения устройства и аксессуары → www.sick.com/DUS60

Подробные технические данные

Производительность

Измерительный шаг	90°, электрический/импульсов на один оборот
Отклонение измерительных шагов	± 18° / импульсов на один оборот
Допуски	Отклонение измерительного шага x 3
Цикл нагрузки	≤ 0,5 ± 5 %

Интерфейсы

Интерфейс связи	Инкрементный
Коммуникационный интерфейс, детальное описание	TTL / HTL ¹⁾
Данные параметрирования	DIP-переключатель, возможность выбора выхода
Функция выхода	Каналы A и B
Время инициализации	< 5 ms ²⁾
Частота выходного сигнала	+ 60 kHz
Ток нагрузки	≤ 30 mA, на один канал
Рабочий ток	≤ 120 mA (без нагрузки)
Потребляемая мощность	≤ 1,25 W (без нагрузки)
DIP-переключатель для настройки параметров	
Количество импульсов на один оборот	✓
Выходное напряжение	✓
Направление вращения	✓
Конфигурационный выключатель	Группа 2400 импульсов, возможность выбора направления подсчёта, TTL/HTL выбирается с помощью DIP-переключателя

¹⁾ Выбор выхода не доступен для конфигураций DIP-переключателей E, F und G. Значение выходного напряжения зависит от напряжения питания.

²⁾ После истечения этого времени можно считать действительные положения.

Электрические данные

Вид подключения	Разъем, M12, 4-контактный, универсальный ¹⁾
Напряжение питания	4,75 ... 30 V
Базовый сигнал, количество	1
Базовый сигнал, положение	180°, электрич., логическое соединение с А
Защита от инверсии полярности	✓
Стойкость выходов при коротких замыканиях	✓
MTTFd: время до опасного выхода из строя	275 лет (EN ISO 13849-1) ²⁾

¹⁾ универсальный разъем имеет поворотное исполнение и таким образом позволяет настроить положение штекера в радиальном и осевом направлении.

²⁾ Данный продукт является стандартным изделием, а не предохранительным устройством, в соответствии с директивой по машиностроению. Расчет на основе номинальной нагрузки компонентов, средней температуры окружающей среды 40 °С, частота применения 8760 ч./год. Все выходы из строя электрических систем рассматриваются как опасные выходы из строя. Более подробная информация приведена в документе № 8015532.

Механические данные

Механическое исполнение	Сквозной полый вал, зажим сзади
Диаметр вала	5/8"
Тип фланца / статорная муфта	2-точечный упор против проворачивания, паз, диаметр отверстия 63–83 мм
Вес	0,25 kg ¹⁾
Материал, вал	Нержавеющая сталь
Материал, фланец	Алюминий
Материал, корпус	Алюминий
Материал, кабель	PVC
Пусковой момент	0,5 Ncm (+20 °С)
Рабочий крутящий момент	0,4 Ncm (+20 °С)
Допустимое перемещение вала, статическое	± 0,3 mm (радиальная) ± 0,5 mm (осевая)
Допустимое перемещение вала, динамическое	± 0,1 mm (радиальная) ± 0,2 mm (осевая)
Рабочая частота вращения	1.500 min ⁻¹
Момент инерции ротора	50 gcm ²
Срок службы подшипника	3,6 x 10 ⁹ оборотов
Угловое ускорение	≤ 500.000 rad/s ²

¹⁾ Относится к энкодеру со штекером.

Данные окружающей среды

ЭМС	По EN 61000-6-2 и EN 61000-6-3
Тип защиты	IP65 ¹⁾
Допустимая относительная влажность воздуха	90 % (Образование конденсата не допускается)
Диапазон рабочей температуры	-30 °С ... +90 °С
Диапазон температуры при хранении	-40 °С ... +75 °С
Ударопрочность	100 g (EN 60068-2-27)

¹⁾ Если контрштекер установлен, а отверстие DIP-переключателя закрыто корпусом энкодера.

Вибростойкость	30 g, 10 Hz ... 2.000 Hz (EN 60068-2-6)
-----------------------	---

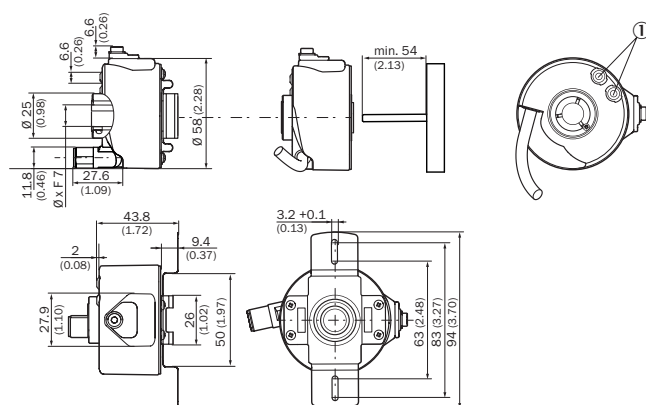
¹⁾ Если контрштекер установлен, а отверстие DIP-переключателя закрыто корпусом энкодера.

Классификации

eCl@ss 5.0	27270501
eCl@ss 5.1.4	27270501
eCl@ss 6.0	27270590
eCl@ss 6.2	27270590
eCl@ss 7.0	27270501
eCl@ss 8.0	27270501
eCl@ss 8.1	27270501
eCl@ss 9.0	27270501
eCl@ss 10.0	27270501
eCl@ss 11.0	27270501
eCl@ss 12.0	27270501
ETIM 5.0	EC001486
ETIM 6.0	EC001486
ETIM 7.0	EC001486
ETIM 8.0	EC001486
UNSPSC 16.0901	41112113

Габаритный чертёж (Размеры, мм)

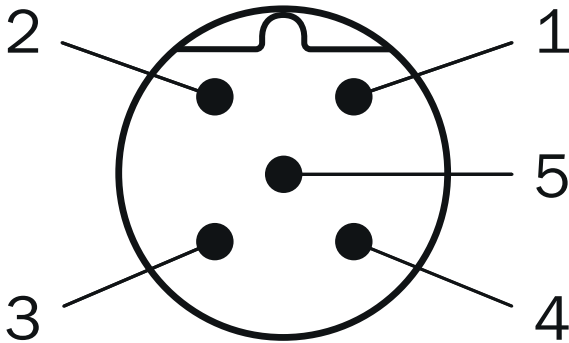
Сквозной полый вал, зажимное кольцо с тыльной стороны



① Индикаторы состояния

Схема контактов

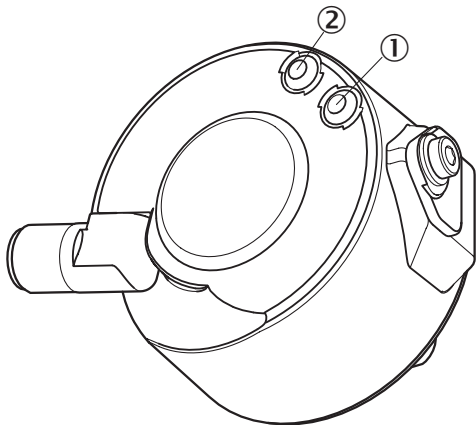
Вид приборного штекера M12 на энкодере



Цвет жил (кабельный ввод)	Разъем M12, 4-конт.	Разъем M12, 8-конт.	Функция выхода				Пояснение
			A	B	C	D	
Коричневый	-	1	A-	CW-	A-	A-	Сигнал
Белый	4	2	A	CW	A	A	Сигнал
Черный	-	3	B-	CCW-	Direction-	B-	Сигнал
Розовый	2	4	B	CCW	Direction	Неисправность (M12, 4-контактный) В (M12, 8-контактный и подключение кабеля)	Сигнал
Желтый	-	5	Z-	Fault-	Fault-	Fault-	Сигнал
Фиолетовый	-	6	Z	Fault	Fault	Fault	Сигнал
Синий	3	7	GND	GND	GND	GND	Заземление
Красный	1	8	U _S	U _S	U _S	U _S	Напряжение питания
-	-	-	Замыкание на землю	Замыкание на землю	Замыкание на землю	Замыкание на землю	Защита от замыкания на землю
Экранирование	-	-	Экранирование	Экранирование	Экранирование	Экранирование	Экранирование

Варианты настройки



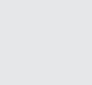
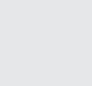
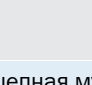



СД-индикатор состояния



- ① Сигнал
- ② Ошибка/питание

Рекомендуемые аксессуары

Другие варианты исполнения устройства и аксессуары → www.sick.com/DUS60

	Краткое описание	Тип	Артикул
Разъемы и кабели			
	Головка A: разъем "мама", M12, 5-контактный, прямой Кабель: CANopen, DeviceNet™, с экраном	DOS-1205-GA	6027534
	Головка A: разъем "мама", M12, 4-контактный, прямой, A-кодир. Головка B: свободный конец провода Кабель: Кабель датчик/пускатель, PUR, без галогенов, с экраном, 2 м	YF2A24-020UB4XLEAX	2105499
	Головка A: разъем "мама", M12, 4-контактный, прямой, A-кодир. Головка B: свободный конец провода Кабель: Кабель датчик/пускатель, PUR, без галогенов, с экраном, 5 м	YF2A24-050UB4XLEAX	2095729
	Головка A: разъем "мама", M12, 4-контактный, прямой, A-кодир. Головка B: свободный конец провода Кабель: Кабель датчик/пускатель, PUR, без галогенов, с экраном, 10 м	YF2A24-100UB4XLEAX	2095730
	Головка A: разъем "мама", M12, 4-контактный, прямой, A-кодир. Головка B: свободный конец провода Кабель: Кабель датчик/пускатель, PUR, без галогенов, с экраном, 20 м	YF2A24-200UB4XLEAX	2105497
Сцепная муфта для валов			
	Цанговый зажим, пластиковый, изолированный для полого вала, диаметр вала 6 мм, наружный диаметр 5/8" (15,875 мм), Пластик	SPZ-58Z-006-P	2076228
	Цанговый зажим, металлический для полого вала, диаметр вала 8 мм, наружный диаметр 5/8" (15,875 мм), Металл	SPZ-58Z-008-M	2076219
	Цанговый зажим, пластиковый, изолированный для полого вала, диаметр вала 8 мм, наружный диаметр 5/8" (15,875 мм), Пластик	SPZ-58Z-008-P	2076229

	Краткое описание	Тип	Артикул
	Цанговый зажим, металлический для полого вала, диаметр вала 10 мм, наружный диаметр 5/8" (15,875 мм), Металл	SPZ-58Z-010-M	2076220
	Цанговый зажим, пластиковый, изолированный для полого вала, диаметр вала 10 мм, наружный диаметр 5/8" (15,875 мм), Пластик	SPZ-58Z-010-P	2076230
	Цанговый зажим, металлический для полого вала, диаметр вала 12 мм, наружный диаметр 5/8" (15,875 мм), Металл	SPZ-58Z-012-M	2076221
	Цанговый зажим, пластиковый, изолированный для полого вала, диаметр вала 12 мм, наружный диаметр 5/8" (15,875 мм), Пластик	SPZ-58Z-012-P	2076231
	Цанговый зажим, металлический для полого вала, диаметр вала 14 мм, наружный диаметр 5/8" (15,875 мм), Металл	SPZ-58Z-014-M	2076222
	Цанговый зажим, пластиковый, изолированный для полого вала, диаметр вала 14 мм, наружный диаметр 5/8" (15,875 мм), Пластик	SPZ-58Z-014-P	2076232
	Цанговый зажим, металлический для полого вала, диаметр вала 15 мм, наружный диаметр 5/8" (15,875 мм), Металл	SPZ-58Z-015-M	2076223
	Цанговый зажим, пластиковый, изолированный для полого вала, диаметр вала 15 мм, наружный диаметр 5/8" (15,875 мм), Пластик	SPZ-58Z-015-P	2076233
	Цанговый зажим, металлический для полого вала, диаметр вала 1/2" (12,7 мм), наружный диаметр 5/8" (15,875 мм), Металл	SPZ-58Z-12Z-M	2076225
	Цанговый зажим, пластиковый, изолированный для полого вала, диаметр вала 1/2" (12,7 мм), наружный диаметр 5/8" (15,875 мм), Пластик	SPZ-58Z-12Z-P	2076227
	Цанговый зажим, металлический для полого вала, диаметр вала 3/8" (9,525 мм), наружный диаметр 5/8" (15,875 мм), Металл	SPZ-58Z-38Z-M	2076224
	Цанговый зажим, пластиковый, изолированный для полого вала, диаметр вала 3/8" (9,525 мм), наружный диаметр 5/8" (15,875 мм), Пластик	SPZ-58Z-38Z-P	2076226

ОБЗОР КОМПАНИИ SICK

Компания SICK – ведущий производитель интеллектуальных датчиков и комплексных решений для промышленного применения. Уникальный спектр продукции и услуг формирует идеальную основу для надежного и эффективного управления процессами, защиты людей от несчастных случаев и предотвращения нанесения вреда окружающей среде.

Мы обладаем солидным опытом в самых разных отраслях и знаем все о ваших технологических процессах и требованиях. Поэтому, благодаря интеллектуальным датчикам, мы в состоянии предоставить именно то, что нужно нашим клиентам. В центрах прикладного применения в Европе, Азии и Северной Америке системные решения тестируются и оптимизируются под нужды заказчика. Все это делает нас надежным поставщиком и партнером по разработке.

Всеобъемлющий перечень услуг придает завершенность нашему ассортименту: SICK LifeTime Services оказывает поддержку на протяжении всего жизненного цикла оборудования и гарантирует безопасность и производительность.

Вот что для нас значит термин «Sensor Intelligence».

РЯДОМ С ВАМИ В ЛЮБОЙ ТОЧКЕ МИРА:

Контактные лица и представительства → www.sick.com