

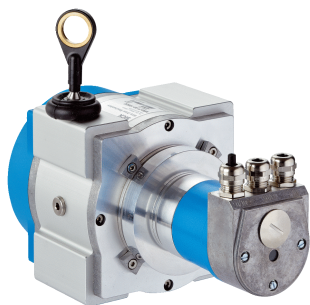


BTF13-P1HM0525

HighLine

ЭНКОДЕРЫ С ТРОСОВЫМ БАРАБАНОМ

SICK
Sensor Intelligence.



Информация для заказа

Тип	Артикул
ВТF13-Р1НМ0525	1034306

Входит в объем поставки: АТМ60-Р1Н13Х13 (1), МРА-F130-105D2 (1)

Адаптер шины не входит в комплект поставки

Изделие поставляется в собранном виде. Дальнейшие технические данные у отдельных компонентов

Последующую модификацию с такой же механикой натяжения троса и функционально максимально совместимым энкодером можно найти по ссылке ниже. Наш отдел продаж будет рад помочь вам с дальнейшими вопросами, касающимися выбора подходящего решения для последующей модификации.

Другие варианты исполнения устройства и аксессуары → www.sick.com/HighLine



Подробные технические данные

Производительность

Длина измерения	0 м ... 5 м
Энкодеры	Абсолютные энкодеры
Разрешение (трос + энкодер)	0,04 мм ^{1) 2)}
Точность воспроизведения	≤ 1 мм ³⁾
Линейность	≤ ± 2 мм ³⁾
Гистерезис	≤ 2 мм ³⁾

¹⁾ Отображаемые значения являются округленными.

²⁾ Пример расчета для ВТF08 с PROFINET: 200 мм (длина вытянутого троса на один оборот, см. информацию о механических параметрах) : 262 144 (количество шагов на один оборот) = 0,001 мм (разрешение комбинации троса и энкодера).

³⁾ Значение относится к тросовому механизму.

Интерфейсы

Интерфейс связи	PROFIBUS DP
Программируемый/параметрируемый	✓

Электрические данные

Вид подключения	Адаптер шины для PROFIBUS ¹⁾
Напряжение питания	10 V ... 32 V
Потребляемая мощность	≤ 2 W (без нагрузки)
MTTFd: время до опасного выхода из строя	150 лет (EN ISO 13849-1) ²⁾

¹⁾ Адаптер шины заказывается отдельно.

²⁾ Данный продукт является стандартным изделием, а не предохранительным устройством, в соответствии с директивой по машиностроению. Расчет на основе номинальной нагрузки компонентов, средней температуры окружающей среды 40 °С, частота применения 8760 ч./год. Все выходы из строя электрических систем рассматриваются как опасные выходы из строя. Более подробная информация приведена в документе № 8015532.

Механические данные

Вес	3,39 kg
Материал, измерительный трос	Стальной гибкий многопроволочный провод, нержавеющая сталь 1.4401 V4A
Диаметр измерительного троса	1,35 mm
Вес (измерительный трос)	7,1 g/m
Материал, корпус тросового механизма	Алюминий (анодированный), пластик
Усилие возвратной пружины	15 N ... 20 N ¹⁾
Длина вытянутого троса на один оборот	334,1 mm
Срок службы тросового механизма	Тур. 1.000.000 Циклы ^{2) 3)}
Фактическая длина вытянутого троса	5,2 m
Ускорение троса	70 m/s ²
Скорость регулирующего воздействия	8 m/s
Установленный энкодер	ATM60 PROFIBUS, ATM60-P1H13X13, 1030014
Установленный механизм	MRA-F130-105D2, 6028626

¹⁾ Эти значения измеряются при температуре окружающей среды 25 °C. При других значениях температуры могут иметь место отклонения.

²⁾ Средние значения, зависящие от типа нагрузки.

³⁾ Срок службы зависит от типа нагрузки. Влияющие факторы: условия окружающей среды, условия установки, используемый диапазон измерений, скорость перемещения, а также ускорение.

Данные окружающей среды

ЭМС	По EN 61000-6-2 и EN 61000-6-3
Тип защиты	IP64, установленный механизм
Диапазон рабочей температуры	-20 °C ... +70 °C

Классификации

ECLASS 5.0	27270590
ECLASS 5.1.4	27270590
ECLASS 6.0	27270590
ECLASS 6.2	27270590
ECLASS 7.0	27270590
ECLASS 8.0	27270590
ECLASS 8.1	27270590
ECLASS 9.0	27270590
ECLASS 10.0	27270613
ECLASS 11.0	27270503
ECLASS 12.0	27270503
ETIM 5.0	EC001486
ETIM 6.0	EC001486
ETIM 7.0	EC001486
ETIM 8.0	EC001486
UNSPSC 16.0901	41112113

Габаритный чертёж (Размеры, мм)

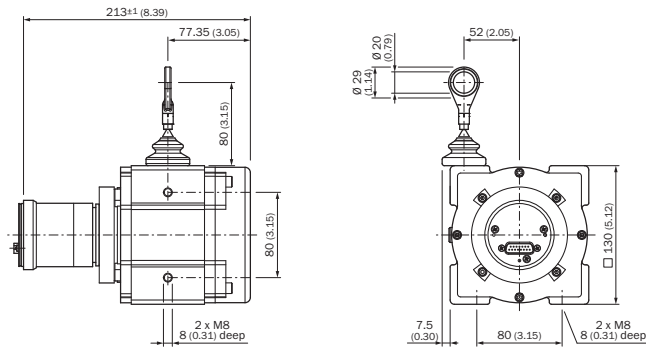
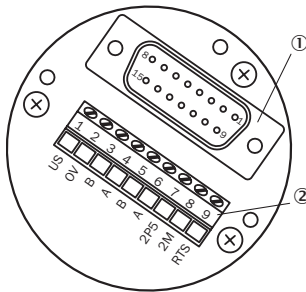


Схема контактов



- ① Внутреннее штекерное соединение к энкодеру
- ② Внешнее подключение к шине

Энкодеры с соединительным адаптером PROFIBUS имеют резьбовые соединения (метрические/PG) для подключения кабелей шины и кабелей питания. Для подключения кабелей адаптер шины отвинчивается от комплектного устройства. На рисунке показано расположение контактов внутри адаптера шины.

Клеммная колодка	Штекер 4-контактный	Штекер 5-контактный	Розетка 5-контактная	Сигнал	Пояснение
1	1	-	-	U _S (24 V)	Рабочее напряжение 10 ... 32 В
2	3	-	-	0 V (GND)	Масса (0 В)
3	-	-	4	B	Кабель В PROFIBUS DP (выход)
4	-	-	2	A	Кабель А PROFIBUS DP (выход)
5	-	4	-	B	Кабель В PROFIBUS DP (выход)
6	-	2	-	A	Кабель А PROFIBUS DP (выход)
7	-	-	1	2P5 ¹⁾	+5 В (потенциал разделён)
8	-	-	3	2M ¹⁾	0 В (потенциал разделён)
-	2	1	-	N.C.	-
-	4	3	-	N.C.	-
-	-	5	5	Экран	Потенциал корпуса

Энкодеры с соединительным адаптером PROFIBUS имеют резьбовые соединения (метрические/PG) для подключения кабелей шины и кабелей питания. Для подключения кабелей адаптер шины отвинчивается от комплектного устройства. На рисунке показано расположение контактов внутри адаптера шины.

1)


Используется для внешнего терминатора шины или для питания излучателя/приёмника волоконно-оптической системы передачи.

Рекомендуемые аксессуары

Другие варианты исполнения устройства и аксессуары → www.sick.com/HighLine

	Краткое описание	Тип	Артикул
Адаптер шины			
	Адаптер шины KR3, 3 x PG	AD-ATM60-KA3PR	2029225
	Адаптер шины SR3, 3 x M12, 5-контактный	AD-ATM60-SR3PR	2031985
Тросовые механизмы			
	Механика тросовой тяги HighLine для сервофланца с валом 6 мм, диапазон измерения 0 м ... 5 м	MRA-F130-105D2	6028626
Прочие приспособления для монтажа			
	Пневматическая насадка для механики HighLine типа MRA-F080... и MRA-F130...	MRA-F-P	6073769
	Дополнительная насадка-щетка для тросового механизма MRA-F130 (5 м, 10 м, 20 м и 30 м серии HighLine)	MRA-F130-B	6038562
	Направляющий ролик троса для тросового механизма MRA-F130 (5 м, 10 м, 20 м и 30 м серии HighLine)	MRA-F130-R	6028631
	Шарик шарнира для его дополнительного использования в кольце концевой крепления троса с диаметром 20 мм. Применение этого шарика шарнира позволяет перемещать точку подвески с несколькими степенями свободы.	Шаровой шарнир для троса BTF/PRF/MRA	5318683
Разъемы и кабели			
	<ul style="list-style-type: none"> Вид разъема, конец А: Разъем "мама", M12, 4-контактный, прямой Описание: Без экрана, Головка А: розетка, M12, 4-контактная, прямая, без экрана, для источника напряжения, на диаметр кабеля 4 мм .. 6 мм, головка В: Компоненты для подключения: Винтовые зажимы Допустимое сечение провода: ≤ 0,75 mm² 	DOS-1204-G	6007302
	<ul style="list-style-type: none"> Вид разъема, конец А: Разъем "мама", M12, 5-контактный, прямой, В-кодир. Тип сигнала: PROFIBUS DP Описание: PROFIBUS DP, с экраном, Головка А: розетка, M12, 5-контактная, прямая, В-кодированная, PROFIBUS DP, экранированная, на диаметр кабеля 4 мм .. 6 мм, головка В: Компоненты для подключения: Винтовые зажимы Допустимое сечение провода: ≤ 0,75 mm² 	DOS-1205-GQ	6021353
	<ul style="list-style-type: none"> Вид разъема, конец А: Разъем, M12, 5-контактный, прямой, В-кодир. Тип сигнала: PROFIBUS DP Описание: PROFIBUS DP, с экраном, Головка А: штекер, M12, 5-контактный, прямой, В-кодированный, экранированный, на диаметр кабеля 4 мм .. 9 мм, головка В: - Компоненты для подключения: Винтовые зажимы Допустимое сечение провода: ≤ 0,75 mm² 	STE-1205-GQ	6021354

	Краткое описание	Тип	Артикул
	<ul style="list-style-type: none"> • Вид разъема, конец А: Свободный конец провода • Вид разъема, конец В: Свободный конец провода • Тип сигнала: PROFIBUS DP • Кабель: 2 жилы, Полиуретан • Описание: PROFIBUS DP, с экраном • Комплект поставки: Товар продается на метры 	LTG-2102-MW	6021355
	<ul style="list-style-type: none"> • Вид разъема, конец А: Разъем "мама", M12, 5-контактный, прямой, В-кодир. • Вид разъема, конец В: Свободный конец провода • Тип сигнала: PROFIBUS DP • Кабель: 12 м, 2 жилы, PUR, без галогенов • Описание: PROFIBUS DP, скручены попарно, с экраном • Компоненты для подключения: Свободный конец провода • Область применения: Зона жидкой/консистентной смазки 	DOL-1205-G12MQ	6032636
	<ul style="list-style-type: none"> • Вид разъема, конец А: Разъем "мама", M12, 4-контактный, прямой, А-кодир. • Вид разъема, конец В: Свободный конец провода • Тип сигнала: Кабель датчик/пускатель • Кабель: 5 м, 4 жилы, PVC • Описание: Кабель датчик/пускатель, без экрана • Область применения: Химические продукты 	YF2A14-050VB3XLEAX	2096235
	<ul style="list-style-type: none"> • Вид разъема, конец А: Разъем "мама", M12, 2-контактный, прямой, В-кодир. • Вид разъема, конец В: Свободный конец провода • Тип сигнала: Промышленная сеть, PROFIBUS DP • Кабель: 5 м, 2 жилы, PUR, без галогенов • Описание: Промышленная сеть, PROFIBUS DP, с экраном • Область применения: Укладка в гибком лотке, Зона жидкой/консистентной смазки 	YF2B22-050PB1XLEAX	2121936
	<ul style="list-style-type: none"> • Вид разъема, конец А: Разъем "мама", M12, 2-контактный, прямой, В-кодир. • Вид разъема, конец В: Свободный конец провода • Тип сигнала: Промышленная сеть, PROFIBUS DP • Кабель: 10 м, 2 жилы, PUR, без галогенов • Описание: Промышленная сеть, PROFIBUS DP, с экраном • Область применения: Укладка в гибком лотке, Зона жидкой/консистентной смазки 	YF2B22-100PB1XLEAX	2106269
	<ul style="list-style-type: none"> • Вид разъема, конец А: Разъем "мама", M12, 2-контактный, прямой, В-кодир. • Вид разъема, конец В: Свободный конец провода • Тип сигнала: Промышленная сеть, PROFIBUS DP • Кабель: 15 м, 2 жилы, PUR, без галогенов • Описание: Промышленная сеть, PROFIBUS DP, с экраном • Область применения: Укладка в гибком лотке, Зона жидкой/консистентной смазки 	YF2B22-150PB1XLEAX	2106272
	<ul style="list-style-type: none"> • Вид разъема, конец А: Разъем "мама", M12, 2-контактный, прямой, В-кодир. • Вид разъема, конец В: Свободный конец провода • Тип сигнала: Промышленная сеть, PROFIBUS DP • Кабель: 20 м, 2 жилы, PUR, без галогенов • Описание: Промышленная сеть, PROFIBUS DP, с экраном • Область применения: Укладка в гибком лотке, Зона жидкой/консистентной смазки 	YF2B22-200PB1XLEAX	2106273
	<ul style="list-style-type: none"> • Вид разъема, конец А: Разъем, M12, 2-контактный, прямой, В-кодир. • Вид разъема, конец В: Свободный конец провода • Тип сигнала: Промышленная сеть, PROFIBUS DP • Кабель: 5 м, 2 жилы, PUR, без галогенов • Описание: Промышленная сеть, PROFIBUS DP, с экраном • Область применения: Укладка в гибком лотке, Зона жидкой/консистентной смазки 	YM2B22-050PB1XLEAX	2106270
	<ul style="list-style-type: none"> • Вид разъема, конец А: Разъем, M12, 2-контактный, прямой, В-кодир. • Вид разъема, конец В: Свободный конец провода • Тип сигнала: Промышленная сеть, PROFIBUS DP • Кабель: 10 м, 2 жилы, PUR, без галогенов • Описание: Промышленная сеть, PROFIBUS DP, с экраном • Область применения: Укладка в гибком лотке, Зона жидкой/консистентной смазки 	YM2B22-100PB1XLEAX	2106271

	Краткое описание	Тип	Артикул
	<ul style="list-style-type: none"> • Вид разъема, конец А: Разъем, M12, 2-контактный, прямой, В-кодир. • Вид разъема, конец В: Свободный конец провода • Тип сигнала: Промышленная сеть, PROFIBUS DP • Кабель: 15 м, 2 жилы, PUR, без галогенов • Описание: Промышленная сеть, PROFIBUS DP, с экраном • Область применения: Укладка в гибком лотке, Зона жидкой/консистентной смазки 	YM2B22-150PB1XLEAX	2106276
Фланцы			
	Фланцевый адаптер для тросового механизма HighLine, переход с зажимного фланца с центрирующим буртиком 20 мм на сервофланец 50 мм, Алюминий, вкл. 3 винта с потайной головкой М3 x 10	BEF-FA-020-050WDE	2073776

ОБЗОР КОМПАНИИ SICK

Компания SICK – ведущий производитель интеллектуальных датчиков и комплексных решений для промышленного применения. Уникальный спектр продукции и услуг формирует идеальную основу для надежного и эффективного управления процессами, защиты людей от несчастных случаев и предотвращения нанесения вреда окружающей среде.

Мы обладаем солидным опытом в самых разных отраслях и знаем все о ваших технологических процессах и требованиях. Поэтому, благодаря интеллектуальным датчикам, мы в состоянии предоставить именно то, что нужно нашим клиентам. В центрах прикладного применения в Европе, Азии и Северной Америке системные решения тестируются и оптимизируются под нужды заказчика. Все это делает нас надежным поставщиком и партнером по разработке.

Всеобъемлющий перечень услуг придает завершенность нашему ассортименту: SICK LifeTime Services оказывает поддержку на протяжении всего жизненного цикла оборудования и гарантирует безопасность и производительность.

Вот что для нас значит термин «Sensor Intelligence».

РЯДОМ С ВАМИ В ЛЮБОЙ ТОЧКЕ МИРА:

Контактные лица и представительства → www.sick.com