



GL2S-N0311S26

G2

ФОТОЭЛЕКТРИЧЕСКИЕ ДАТЧИКИ

SICK
Sensor Intelligence.



информация для заказа

тип	артикул
GL2S-N0311S26	1140105

Другие варианты исполнения устройства и аксессуары → www.sick.com/G2

Изображения могут отличаться от оригинала



подробные технические данные

Характеристики

Принцип действия	Датчик с отражением от рефлектора
Принцип действия, детали	С минимальным расстоянием до отражателя (система с двойной линзой)
Размеры (Ш x В x Г)	7,7 mm x 21,8 mm x 13,5 mm
Форма корпуса (выход света)	Прямоугольный
Вид излучения	Видимый красный свет
ИСТОЧНИК ИЗЛУЧЕНИЯ	Светодиод PinPoint ¹⁾
Размеры светового пятна (расстояние)	Ø 11 mm (250 mm)
Длина волны	640 nm
Настройка	Отсутствует

¹⁾ Средний срок службы: 100 000 ч при T_U = +25 °C.

Механика/электроника

Напряжение питания U_B	10 V DC ... 30 V DC ¹⁾
Остаточная пульсация	< 5 V _{ss} ²⁾
Потребление тока	20 mA ³⁾
Переключающий выход	NPN
Тип переключения	СВЕТЛО/ТЕМНО
Выходной ток I_{макс.}	≤ 50 mA

¹⁾ Предельные значения при работе в защищенной от короткого замыкания сети макс. 8 A.

²⁾ Не допускается превышение или занижение допусков U_y.

³⁾ Без нагрузки.

⁴⁾ Продолжительность сигнала при омической нагрузке.

⁵⁾ При соотношении светло/темно 1:1.

⁶⁾ Запрещается деформировать кабель ниже 0 °C.

Оценка	< 0,6 ms ⁴⁾
Частота переключения	800 Hz ⁵⁾
Вид подключения	Кабель со специальным разъемом JST, 4-конт., 250 mm ⁶⁾
Материал кабеля	Пластик, Полиуретан
Диаметр провода	Ø 3 mm
Вес	14 g
Материал корпуса	Пластик, ABS
Материал, оптика	Пластик, PMMA
Тип защиты	IP67
Диапазон температур при работе	-30 °C ... +50 °C
Диапазон температур при хранении	-40 °C ... +75 °C
№ файла UL	NRKH.E181493

¹⁾ Предельные значения при работе в защищенной от короткого замыкания сети макс. 8 А.

²⁾ Не допускается превышение или занижение допусков U_V .

³⁾ Без нагрузки.

⁴⁾ Продолжительность сигнала при омической нагрузке.

⁵⁾ При соотношении светло/темно 1:1.

⁶⁾ Запрещается деформировать кабель ниже 0 °C.

Сертификаты

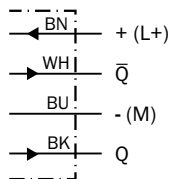
EU declaration of conformity	✓
UK declaration of conformity	✓
ACMA declaration of conformity	✓
Moroccan declaration of conformity	✓
China RoHS	✓
cULus certificate	✓
Photobiological safety (DIN EN 62471) certificate	✓

Классификации

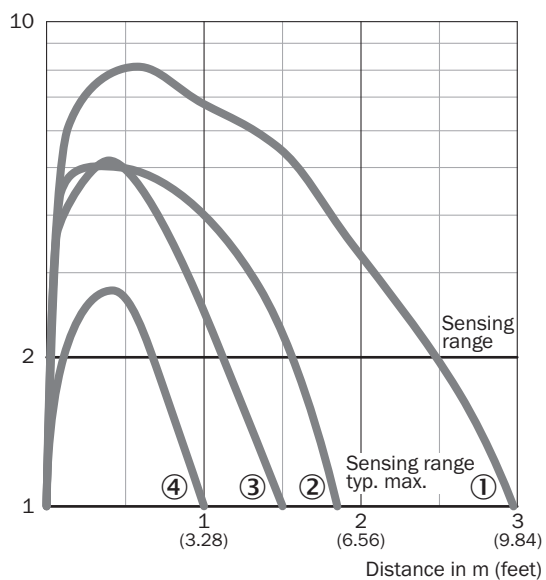
ECLASS 5.0	27270902
ECLASS 5.1.4	27270902
ECLASS 6.0	27270902
ECLASS 6.2	27270902
ECLASS 7.0	27270902
ECLASS 8.0	27270902
ECLASS 8.1	27270902
ECLASS 9.0	27270902
ECLASS 10.0	27270902
ECLASS 11.0	27270902
ECLASS 12.0	27270902
ETIM 5.0	EC002717
ETIM 6.0	EC002717
ETIM 7.0	EC002717

ETIM 8.0	EC002717
UNSPSC 16.0901	39121528

Схема соединений Cd-094



Характеристика GL2S



- ① Отражатель PL40A
- ② Отражатель PL20A
- ③ Отражатель PL10F
- ④ Отражающая плёнка IREF6000 (REF-IRF-56)

Размер светового пятна GL2S

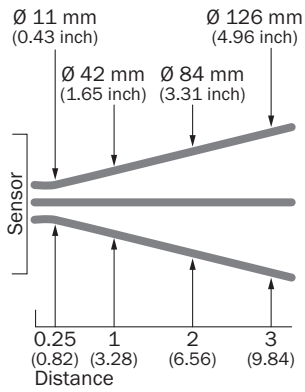
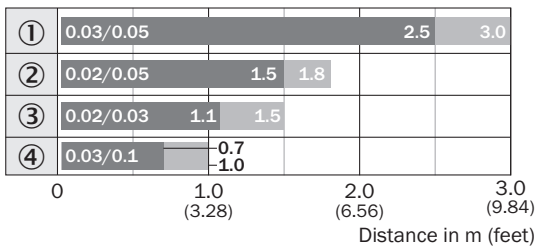


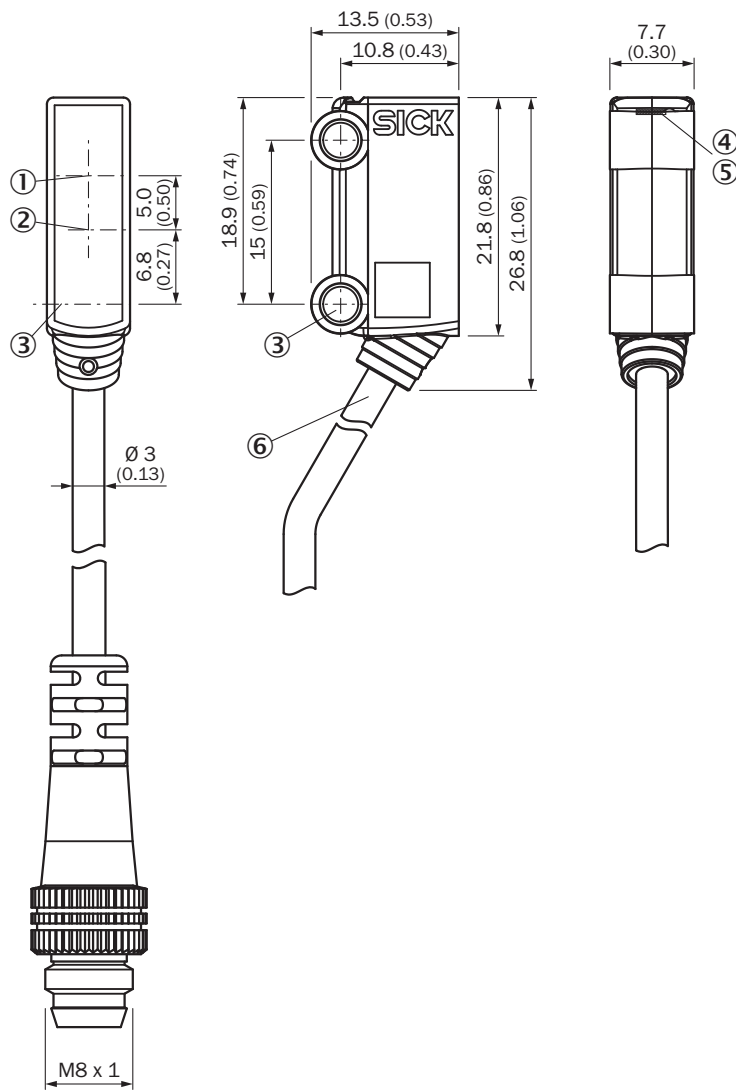
Диаграмма расстояний срабатывания GL2S



■ Sensing range ■ Sensing range typ. max.

- ① Отражатель PL40A
- ② Отражатель PL20A
- ③ Отражатель PL10F
- ④ Отражающая плёнка IREF6000 (REF-IRF-56)

Габаритный чертеж GL2S



Размеры, мм

- ① оптическая ось, приемник
- ② оптическая ось, передатчик
- ③ крепежное отверстие, $\varnothing 3,2$ мм
- ④ СД-индикатор зеленый: напряжение питания включено
- ⑤ СД-индикатор желтый: состояние приема света
- ⑥ Соединение

рекомендуемые аксессуары

Другие варианты исполнения устройства и аксессуары → www.sick.com/G2

	Краткое описание	тип	артикул
разъемы и кабели			
	<ul style="list-style-type: none"> • Описание: Без экрана • Вид разъема, конец А: Разъем, М8, 4-контактный, прямой, А-кодир. • Компоненты для подключения: Винтовые зажимы • Допустимое сечение провода: 0,14 мм² ... 0,5 мм² 	STE-0804-G	6037323
Система крепления			
	<ul style="list-style-type: none"> • Описание: Крепежный уголок для напольного монтажа • Материал: Сталь • Детали: Оцинкованная сталь • Комплект поставки: Без крепежного материала • Предназначено для: W2S-2 	BEF-W2S-A	4034748
Отражатели и оптика			
	<ul style="list-style-type: none"> • Описание: Микропризматический, привинчиваемый, подходит для лазерных датчиков • Габариты: 20 mm 32 mm • Диапазон температур при работе: -30 °C ... +65 °C 	PL10F	5311210

ОБЗОР КОМПАНИИ SICK

Компания SICK – ведущий производитель интеллектуальных датчиков и комплексных решений для промышленного применения. Уникальный спектр продукции и услуг формирует идеальную основу для надежного и эффективного управления процессами, защиты людей от несчастных случаев и предотвращения нанесения вреда окружающей среде.

Мы обладаем солидным опытом в самых разных отраслях и знаем все о ваших технологических процессах и требованиях. Поэтому, благодаря интеллектуальным датчикам, мы в состоянии предоставить именно то, что нужно нашим клиентам. В центрах прикладного применения в Европе, Азии и Северной Америке системные решения тестируются и оптимизируются под нужды заказчика. Все это делает нас надежным поставщиком и партнером по разработке.

Всеобъемлющий перечень услуг придает завершенность нашему ассортименту: SICK LifeTime Services оказывает поддержку на протяжении всего жизненного цикла оборудования и гарантирует безопасность и производительность.

Вот что для нас значит термин «Sensor Intelligence».

РЯДОМ С ВАМИ В ЛЮБОЙ ТОЧКЕ МИРА:

Контактные лица и представительства → www.sick.com