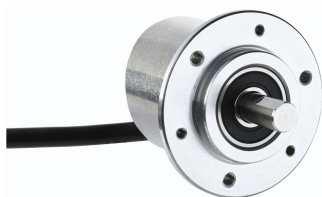


DBS50E-S5AJ02500

DBS36/50

ИНКРЕМЕНТАЛЬНЫЕ ЭНКОДЕРЫ

SICK
Sensor Intelligence.



информация для заказа

тип	артикул
DBS50E-S5AJ02500	1061086

Другие варианты исполнения устройства и аксессуары → www.sick.com/DBS36_50

Изображения могут отличаться от оригинала



подробные технические данные

Параметры техники безопасности

MTTF_D (средняя наработка до отказа, вызывающего опасное состояние)	600 лет (EN ISO 13849-1) ¹⁾
--	--

¹⁾ Данный продукт является стандартным изделием, а не предохранительным устройством, в соответствии с директивой по машиностроению. Расчет на основе номинальной нагрузки компонентов, средней температуры окружающей среды 40 °C, частота применения 8760 ч./год. Все выходы из строя электрических систем рассматриваются как опасные выходы из строя. Более подробная информация приведена в документе № 8015532.

Производительность

Количество импульсов на один оборот	2.500
Измерительный шаг	90°, электрический/импульсов на один оборот
Отклонение измерительных шагов	± 18° /импульсов на один оборот
Допуски	± 54° /импульсов на один оборот
Цикл нагрузки	≤ 0,5 ± 5 %

Интерфейсы

Интерфейс связи	Инкрементный
Коммуникационный интерфейс, детальное описание	TTL / RS-422
Количество сигнальных каналов	6 каналов
Время инициализации	< 3 ms
Частота выходного сигнала	≤ 300 kHz
Ток нагрузки	≤ 30 mA
Рабочий ток	≤ 50 mA (без нагрузки)

Электрика

Вид подключения	Кабель, 8 жил, универсальный, 0,5 m
Напряжение питания	4,5 ... 5,5 V
Базовый сигнал, количество	1
Базовый сигнал, положение	90°, электрические, логические соединения с A и B
Стойкость выходов при коротких замыканиях	✓ ¹⁾

¹⁾ Стойкость при коротком замыкании обеспечивается только в случае, если правильно подключены Us и GND.

Механика

Механическое исполнение	Сплошной вал, Торцевой фланец
Диаметр вала	8 mm С поверхностью
Длина вала	15,5 mm
Вес	+ 180 g (с соединительным кабелем)
Материал, вал	Нержавеющая сталь
Материал, фланец	Алюминий
Материал, корпус	Алюминий
Материал, кабель	PVC
Пусковой момент	+ 0,9 Ncm (+20 °C)
Рабочий крутящий момент	0,6 Ncm (+20 °C)
Допустимая нагрузка на вал	30 N (осевая) 50 N (радиальная)
Рабочая частота вращения	6.000 min ⁻¹ 1)
Максимальная рабочая частота вращения	8.000 min ⁻¹ 2)
Момент инерции ротора	0,65 gcm ²
Срок службы подшипника	2 x 10 ⁹ оборотов
Угловое ускорение	≤ 500.000 rad/s ²

1) При расчёте диапазона рабочей температуры учитывать собственный нагрев 3,3 K на 1000 об/мин.

2) Не длительный режим работы. Качество сигнала ухудшается.

Данные окружающей среды

ЭМС	По EN 61000-6-2 и EN 61000-6-3 (класс A)
Тип защиты	IP65
Допустимая относительная влажность воздуха	90 % (Образование конденсата не допускается)
Диапазон рабочей температуры	-20 °C ... +85 °C, -35 °C ... +95 °C по запросу
Диапазон температуры при хранении	-40 °C ... +100 °C, без упаковки
Ударопрочность	100 g, 6 ms (EN 60068-2-27)
Вибростойкость	20 g, 10 Hz ... 2.000 Hz (EN 60068-2-6)

Сертификаты

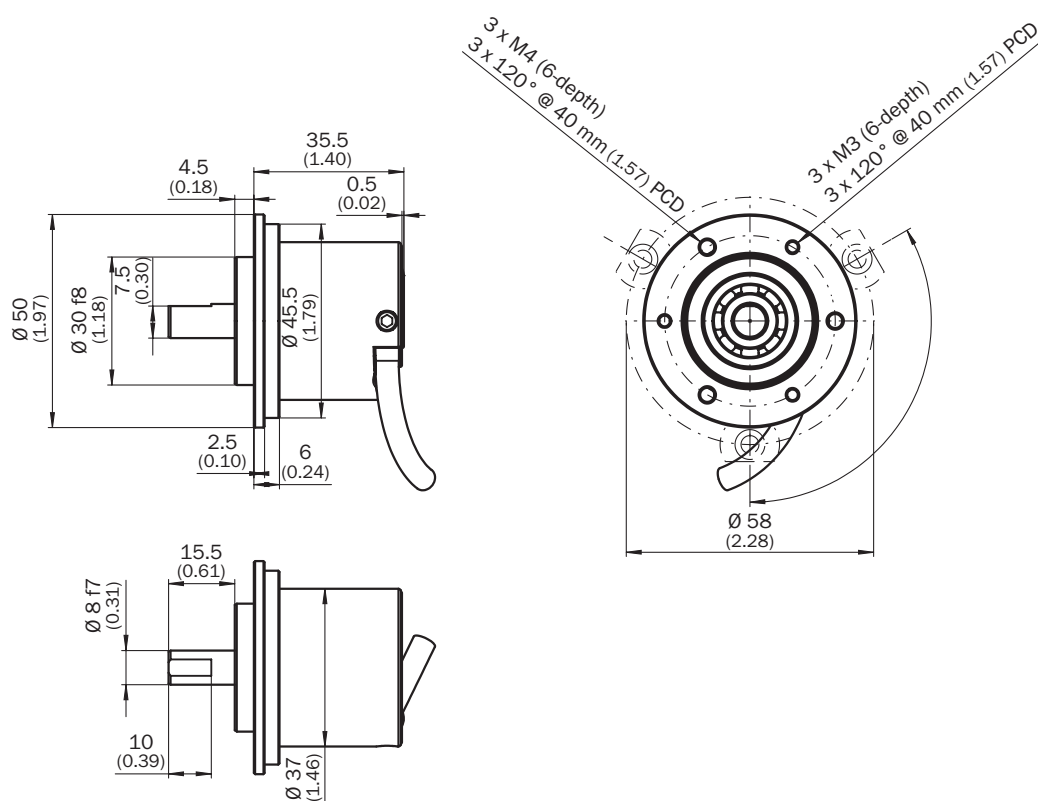
EU declaration of conformity	✓
UK declaration of conformity	✓
ACMA declaration of conformity	✓
China RoHS	✓
cRUus certificate	✓
Information according to Art. 3 of Data Act (Regulation EU 2023/2854)	✓

Классификации

ECLASS 5.0	27270501
ECLASS 5.1.4	27270501

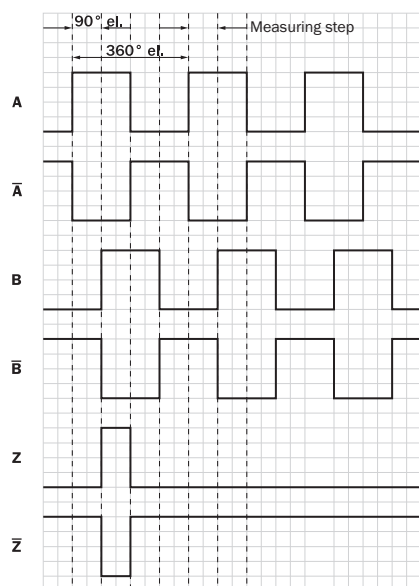
ECLASS 6.0	27270590
ECLASS 6.2	27270590
ECLASS 7.0	27270501
ECLASS 8.0	27270501
ECLASS 8.1	27270501
ECLASS 9.0	27270501
ECLASS 10.0	27270501
ECLASS 11.0	27270501
ECLASS 12.0	27270501
ETIM 5.0	EC001486
ETIM 6.0	EC001486
ETIM 7.0	EC001486
ETIM 8.0	EC001486
UNSPSC 16.0901	41112113

Габаритный чертеж Торцевой фланец



Размеры, мм

Диаграммы Сигнальные выходы для эл. интерфейсов TTL и HTL

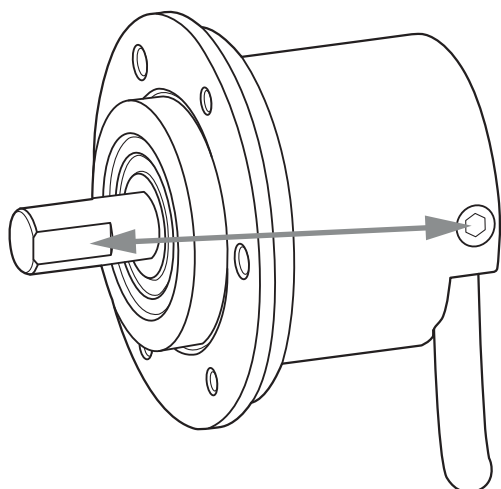


По часовой стрелке, если смотреть на вал энкодера в направлении «А», ср. габаритный чертеж.

① Интерфейсы G, P, R исполняют только каналы A, B, Z.




Напряжение питания	Выходы
4.5 V...5.5 V	TTL/RS422
7 V...30 V	TTL/RS422
7 V...30 V	HTL/Push Pull
7 V...27 V	HTL/Push pull, 3 канала
4.5 V...5.5 V	Открытый коллектор NPN, 3 канала
4.5 V...30 V	Открытый коллектор NPN, 3 канала

Указание по обслуживанию Описание нулевого импульса



рекомендуемые аксессуары

Другие варианты исполнения устройства и аксессуары → www.sick.com/DBS36_50

	Краткое описание	тип	артикул
разъемы и кабели			
	<ul style="list-style-type: none"> Описание: Инкрементный, с экраном Вид разъема, конец А: Разъем, M12, 8-контактный, прямой, А-кодир. Тип сигнала: Инкрементный Кабель: CAT5, CAT5e Компоненты для подключения: Быстрое соединение со смещением изоляции Допустимое сечение провода: 0,14 mm² ... 0,34 mm² 	STE-1208-GA01	6044892
	<ul style="list-style-type: none"> Описание: HIPERFACE[®], с экраном, SSI, Инкрементный Вид разъема, конец А: Разъем, M23, 12-контактный, прямой, А-кодир. Тип сигнала: HIPERFACE[®], SSI, инкрементный Компоненты для подключения: Соединение пайкой 	STE-2312-GX	6028548
	<ul style="list-style-type: none"> Описание: HIPERFACE[®], с экраном, SSI, Инкрементный Вид разъема, конец А: Разъем, M23, 12-контактный, прямой, А-кодир. Тип сигнала: HIPERFACE[®], SSI, инкрементный Компоненты для подключения: Соединение пайкой 	STE-2312-G01	2077273

ОБЗОР КОМПАНИИ SICK

Компания SICK – ведущий производитель интеллектуальных датчиков и комплексных решений для промышленного применения. Уникальный спектр продукции и услуг формирует идеальную основу для надежного и эффективного управления процессами, защиты людей от несчастных случаев и предотвращения нанесения вреда окружающей среде.

Мы обладаем солидным опытом в самых разных отраслях и знаем все о ваших технологических процессах и требованиях. Поэтому, благодаря интеллектуальным датчикам, мы в состоянии предоставить именно то, что нужно нашим клиентам. В центрах прикладного применения в Европе, Азии и Северной Америке системные решения тестируются и оптимизируются под нужды заказчика. Все это делает нас надежным поставщиком и партнером по разработке.

Всеобъемлющий перечень услуг придает завершенность нашему ассортименту: SICK LifeTime Services оказывает поддержку на протяжении всего жизненного цикла оборудования и гарантирует безопасность и производительность.

Вот что для нас значит термин «Sensor Intelligence».

РЯДОМ С ВАМИ В ЛЮБОЙ ТОЧКЕ МИРА:

Контактные лица и представительства → www.sick.com