



# PLB-51A0700

PLB

СИСТЕМЫ НАВЕДЕНИЯ РОБОТОВ

**SICK**  
Sensor Intelligence.



### информация для заказа

тип	артикул
PLB-51A0700	1140662

Другие варианты исполнения устройства и аксессуары → [www.sick.com/PLB](http://www.sick.com/PLB)



### подробные технические данные

#### Характеристики

Исполнение продукта	PLB-521
Зона обзора	Большой
Классификация	Вторичная камера
Задача	Определение положения
Области применения	Наведение робота
Вид камеры	3D-снимок
Пример анализируемого объема (Д x Ш x В)	900 mm x 800 mm x 800 mm
Разрешение	0,5 mm ... 2,1 mm, в зависимости от расстояния до камеры
Источник света	
	Светодиод, синий, 465 nm
Класс светодиода	Группа риска 1
Формат 3D CAD	IGES, STEP
Технология	3D-снимок, Анализ изображения

#### Механика/электроника

Вид подключения	PoE++
Напряжение питания	24 В пост. тока или PoE PD класс 8 (90 Вт)
Потребление тока	10 А
Размеры (Д x Ш x В)	506 mm x 58 mm x 100 mm
Вес	1.660 g
Тип защиты	IP65/ IP67

#### Производительность

Время локализации	0,1 s ... 10 s, типичный
Размеры компонентов	(около) > 30 mm x 30 mm x 30 mm
Характеристики компонентов	Простые и сложные формы деталей
Разрешение цветного 2D-датчика	2 MP (1920 px x 1200 px)
Разрешение 3D-датчика	5 MP (2472 px x 2064 px)

#### Интерфейсы

Ethernet	✓ (2) , Камера <--> ПК, ПК <--> Робот
Скорость передачи данных	1 Гбит/с (камера), 10/100 Мбит/с (робот)

Электрическое подключение	Протокол TCP/IP (камера) Розетка M12, 8-контактная., X-кодированная
---------------------------	--

### Данные окружающей среды

<b>Диапазон рабочих температур</b>	0 °C ... +40 °C, без образования конденсата
<b>Устойчивость к сотрясениям</b>	60 g / 1,9 ms, 25 g / 6 ms <sup>1)</sup>
<b>Устойчивость к вибрации</b>	30-500 Hz / 5 g

<sup>1)</sup> IEC 60068-2-27.

### Общие указания

<b>Комплект поставки</b>	Камера C57 PLB Application Software
<b>С предварительной калибровкой</b>	✓

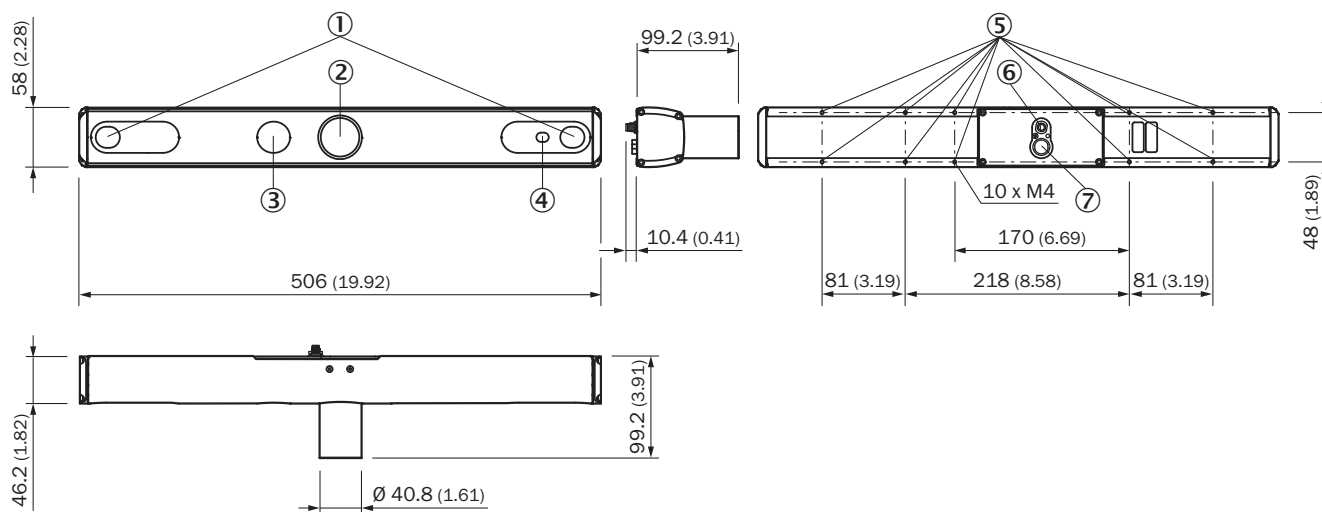
### Сертификаты

<b>EU declaration of conformity</b>	✓
<b>UK declaration of conformity</b>	✓
<b>ACMA declaration of conformity</b>	✓
<b>China RoHS</b>	✓
<b>Information according to Art. 3 of Data Act (Regulation EU 2023/2854)</b>	✓

### Классификации

<b>ECLASS 5.0</b>	27381501
<b>ECLASS 5.1.4</b>	27381501
<b>ECLASS 6.0</b>	27381590
<b>ECLASS 6.2</b>	27381590
<b>ECLASS 7.0</b>	27381590
<b>ECLASS 8.0</b>	27381590
<b>ECLASS 8.1</b>	27381590
<b>ECLASS 9.0</b>	27381590
<b>ECLASS 10.0</b>	27381590
<b>ECLASS 11.0</b>	27381591
<b>ECLASS 12.0</b>	27381591

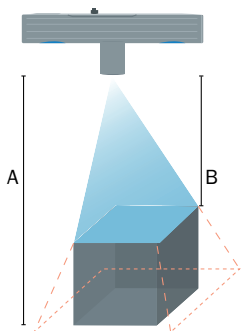
### Габаритный чертёж



Размеры, мм

- ① 3D-датчики
- ② Проектор
- ③ LED-модуль проекции
- ④ 2D-датчик
- ⑤ Крепежная резьба (10x M4x0,7)
- ⑥ Источник напряжения (M8, 4-конт.)
- ⑦ Ethernet (M12, 8-конт., х-кодированный)

### Зона обнаружения и поле зрения



Параметр	PLB-521 маленький	PLB-521 средний	PLB-521 большой
Разрешение изображения	0,3 мм ... 0,5 мм, в зависимости от расстояния до камеры	0,5 мм ... 0,8 мм, в зависимости от расстояния до камеры	0,5 мм ... 2,1 мм, в зависимости от расстояния до камеры
Размеры компонентов	(ок.) > 10 мм x 10 мм x 10 мм	(ок.) > 20 мм x 20 мм x 20 мм	(ок.) > 30 мм x 30 мм x 30 мм
Мин. расстояние	1600 мм	1500 мм	1200 мм
Макс. расстояние	2150 мм	2500 мм	5000 мм
Поле зрения при мин. расстоянии (Д x Ш)	810 мм x 700 мм	1160 мм x 980 мм	1180 мм x 1040 мм
Поле зрения при макс. расстоянии (Д x Ш)	1010 мм x 940 мм	1690 мм x 1640 мм	4020 мм x 4330 мм
Пример пространства обзора	650 мм x 700 мм x 400 мм	950 мм x 1000 мм x 600 мм	900 мм x 800 мм x 800 мм

## рекомендуемые аксессуары

Другие варианты исполнения устройства и аксессуары → [www.sick.com/PLB](http://www.sick.com/PLB)

	Краткое описание	тип	артикул
Блоки питания и сетевые кабели			
	<ul style="list-style-type: none"><li>• <b>Входное напряжение:</b> ≤ 230 V AC</li><li>• <b>Выходное напряжение:</b> 24 V DC</li><li>• <b>Выходной ток:</b> 10 A</li><li>• <b>Описание:</b> Блок питания</li></ul>	Блок питания	6032863

## ОБЗОР КОМПАНИИ SICK

Компания SICK – ведущий производитель интеллектуальных датчиков и комплексных решений для промышленного применения. Уникальный спектр продукции и услуг формирует идеальную основу для надежного и эффективного управления процессами, защиты людей от несчастных случаев и предотвращения нанесения вреда окружающей среде.

Мы обладаем солидным опытом в самых разных отраслях и знаем все о ваших технологических процессах и требованиях. Поэтому, благодаря интеллектуальным датчикам, мы в состоянии предоставить именно то, что нужно нашим клиентам. В центрах прикладного применения в Европе, Азии и Северной Америке системные решения тестируются и оптимизируются под нужды заказчика. Все это делает нас надежным поставщиком и партнером по разработке.

Всеобъемлющий перечень услуг придает завершенность нашему ассортименту: SICK LifeTime Services оказывает поддержку на протяжении всего жизненного цикла оборудования и гарантирует безопасность и производительность.

**Вот что для нас значит термин «Sensor Intelligence».**

## РЯДОМ С ВАМИ В ЛЮБОЙ ТОЧКЕ МИРА:

Контактные лица и представительства → [www.sick.com](http://www.sick.com)