



IQR80-75NPPKC0S

IMR

ИНДУКТИВНЫЕ ДАТЧИКИ ПРИБЛИЖЕНИЯ

SICK
Sensor Intelligence.



информация для заказа

тип	артикул
IQR80-75NPPKC0S	6069286

Другие варианты исполнения устройства и аксессуары → www.sick.com/IMR



подробные технические данные

Характеристики

Тип корпуса	Прямоугольный
Размеры (Ш x В x Г)	80 mm x 40 mm x 114 mm
Расстояние срабатывания S_n	75 mm
Расстояние срабатывания обеспечено S_a	60,7 mm
Монтаж	С выступающей частью
Частота переключения	250 Hz
Вид подключения	Разъем M12, 4-конт.
Переключающий выход	PNP
Подробность о переключающем выходе	PNP
Функция выхода	Комплементарный
Электрическое исполнение	Пост. ток, 4-проводный
Тип защиты	IP68
Особые свойства	Коэффициент понижения 1, Устойчивость к воздействию магнитного поля
Специальные случаи применения	Зона сварки

Механика/электроника

Напряжение питания	10 V DC ... 30 V DC
Остаточная пульсация	≤ 10 %
Падение напряжения	≤ 1,8 V ¹⁾
Гистерезис	3 % ... 15 %
Воспроизводимость	≤ 2 % ²⁾ 3)
Отклонение температуры (от S_r)	≤ ± 10 %

¹⁾ При I_a max.

²⁾ Постоянное напряжение питания U_B и окружающая температура T_a .

³⁾ От S_r .

⁴⁾ Расчетное напряжение: 50 В пост. тока.

Постоянный ток I_a	≤ 200 mA
Ток холостого хода	≤ 15 mA
Остаточный ток	$\leq 0,1$ mA
Защита от короткого замыкания	✓
Напряжённость магнитного поля	≤ 100 mT
Ударопрочность и виброустойчивость	30 г, 11 мс/10...55 Гц, 1 мм
Диапазон температур при работе	-25 °C ... +70 °C
Материал корпуса	Пластик, PBT
Материал, активная поверхность	Пластик, PBT
Макс. момент затяжки	Тур. 4 Nm
Класс защиты	II ⁴⁾
№ файла UL	E191603

1) При I_a max.

2) Постоянное напряжение питания U_B и окружающая температура T_a .

3) От Sr.

4) Расчетное напряжение: 50 В пост. тока.

Параметры техники безопасности

MTTF _D	139 лет
DC _{avg}	0%
T _M (заданная продолжительность работы)	20 лет

Коэффициенты редукиции

Примечание	Значения являются ориентировочными и могут изменяться
Коэффициент понижения	Коэффициент понижения 1
Нержавеющая сталь (V2A)	1
Алюминий (Al)	1
Медь (Cu)	1
Латунь (Ms)	1

Указания по установке

Примечание	Соответствующие графические материалы см. в разд. «Указания по установке»
A	20 mm
B	160 mm
C	80 mm
D	185 mm
E	40 mm
F	450 mm
G	80 mm

Сертификаты

EU declaration of conformity	✓
China RoHS	✓
cULus certificate	✓

Классификации

ECLASS 5.0	27270101
ECLASS 5.1.4	27270101
ECLASS 6.0	27270101
ECLASS 6.2	27270101
ECLASS 7.0	27270101
ECLASS 8.0	27270101
ECLASS 8.1	27270101
ECLASS 9.0	27270101
ECLASS 10.0	27270101
ECLASS 11.0	27270101
ECLASS 12.0	27274001
ETIM 5.0	EC002714
ETIM 6.0	EC002714
ETIM 7.0	EC002714
ETIM 8.0	EC002714
UNSPSC 16.0901	39122230

Указания по установке

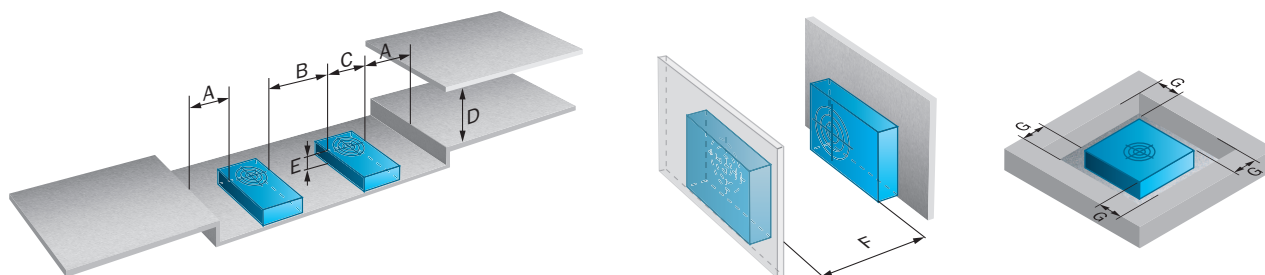
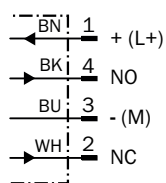
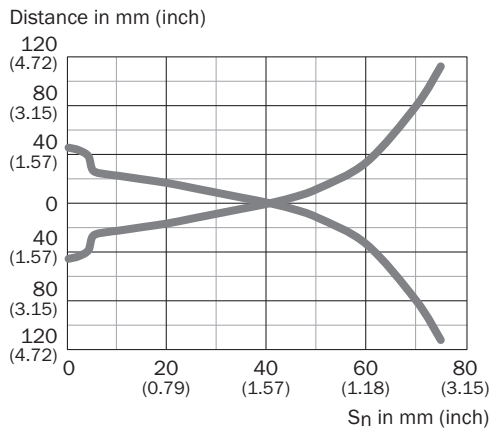


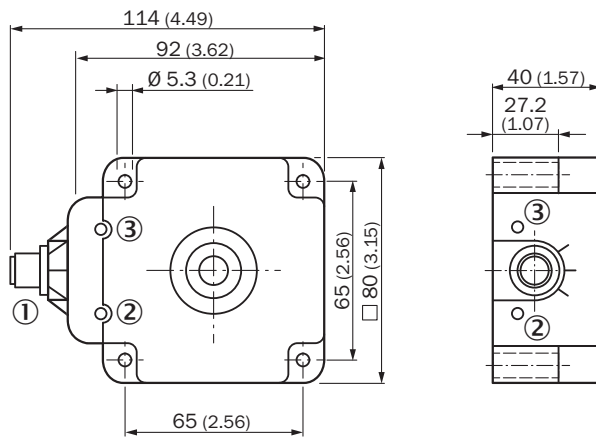
Схема соединений Cd-009



Кривая срабатывания



Габаритный чертёж





Размеры, мм

- ① M12 x 1
- ② СД коммутационного состояния, желтый
- ③ индикатор рабочего состояния, зеленый

рекомендуемые аксессуары

Другие варианты исполнения устройства и аксессуары → www.sick.com/IMR

	Краткое описание	тип	артикул
разъемы и кабели			
	<ul style="list-style-type: none"> • Вид разъема, конец А: Разъем "мама", M12, 4-контактный, прямой, А-кодир. • Вид разъема, конец В: Свободный конец провода • Тип сигнала: Кабель датчик/пускатель • Кабель: 5 м, 4 жилы, PVC • Описание: Кабель датчик/пускатель, без экрана • Область применения: Ненагруженные зоны, Химические продукты 	YF2A14-050VB3XLEAX	2096235
	<ul style="list-style-type: none"> • Вид разъема, конец А: Разъем "мама", M12, 4-контактный, прямой, А-кодир. • Вид разъема, конец В: Свободный конец провода • Тип сигнала: Кабель датчик/пускатель • Кабель: 5 м, 4 жилы, PUR, без галогенов • Описание: Кабель датчик/пускатель, без экрана • Область применения: Укладка в гибком лотке, Зона жидкой/консистентной смазки, Робот, Укладка в гибком лотке 	YF2A14-050UB3XLEAX	2095608

ОБЗОР КОМПАНИИ SICK

Компания SICK – ведущий производитель интеллектуальных датчиков и комплексных решений для промышленного применения. Уникальный спектр продукции и услуг формирует идеальную основу для надежного и эффективного управления процессами, защиты людей от несчастных случаев и предотвращения нанесения вреда окружающей среде.

Мы обладаем солидным опытом в самых разных отраслях и знаем все о ваших технологических процессах и требованиях. Поэтому, благодаря интеллектуальным датчикам, мы в состоянии предоставить именно то, что нужно нашим клиентам. В центрах прикладного применения в Европе, Азии и Северной Америке системные решения тестируются и оптимизируются под нужды заказчика. Все это делает нас надежным поставщиком и партнером по разработке.

Всеобъемлющий перечень услуг придает завершенность нашему ассортименту: SICK LifeTime Services оказывает поддержку на протяжении всего жизненного цикла оборудования и гарантирует безопасность и производительность.

Вот что для нас значит термин «Sensor Intelligence».

РЯДОМ С ВАМИ В ЛЮБОЙ ТОЧКЕ МИРА:

Контактные лица и представительства → www.sick.com