



IMS18-08BNSVC0S

IMS

ИНДУКТИВНЫЕ ДАТЧИКИ ПРИБЛИЖЕНИЯ

SICK
Sensor Intelligence.

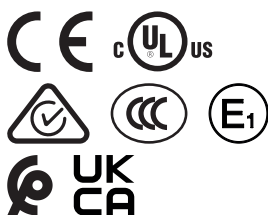


информация для заказа

тип	артикул
IMS18-08BNSVC0S	1097584

входит в объем поставки: BEF-MU-M18 (1)

Другие варианты исполнения устройства и аксессуары → www.sick.com/IMS



подробные технические данные

Характеристики

Тип корпуса	Метрические
Конструкция корпуса	Стандартная конструкция
Размер резьбы	M18 x 1
Диаметр	Ø 18 mm
Расстояние срабатывания S_n	8 mm
Расстояние срабатывания обеспечено S_a	6,48 mm
Монтаж	Псевдозаподлицо ¹⁾
Частота переключения	1.000 Hz
Вид подключения	Разъем M12, 4-конт. ²⁾
Переключающий выход	NPN
Подробность о переключающем выходе	NPN
Функция выхода	Нормально открытый
Электрическое исполнение	Пост. ток, 3-проводный
Тип защиты	IP68 ³⁾ IP69K ⁴⁾
Особые свойства	Устойчивость к воздействию охлаждающих и смазочных материалов, Температурная стойкость
Специальные случаи применения	Мобильные рабочие машины, зона использования охлаждающих и смазочных материалов, суровые условия эксплуатации
Комплект поставки	Крепёжная гайка, латунь, никелированная (2 шт.)

¹⁾ При установке в электропроводных материалах датчики должны выступать на расстояние E (E = 2 мм).

²⁾ С позолоченными контактами.

³⁾ Согласно EN 60529.

⁴⁾ Согласно ISO 20653:2013-03.

Механика/электроника

Напряжение питания	7,2 V DC ... 60 V DC
Остаточная пульсация	≤ 10 %
Падение напряжения	≤ 2,5 V ¹⁾
Задержка готовности	100 ms
Гистерезис	3 % ... 20 %
Воспроизводимость	≤ 2 % ²⁾
Отклонение температуры (от S_r)	± 10 %
ЭМС	Излучение помех и помехоустойчивость в соответствии с Директивой о транспортных средствах ECE-R10, Изд. 5: Утверждение типа E1 Помехоустойчивость в соответствии с DIN ISO 11452-2:100 В/м Вертикальная АМ 20 МГц - 800 МГц; горизонтальная АМ 200 МГц - 800 МГц; вертикальная/горизонтальная РМ 800 МГц - 2,7 ГГц Кондуктивные помехи в соответствии с ISO 7637-2 (импульс/предел чувствительности/критерий отказа 12 В/критерий отказа 24 В): 1/IV/C/C, 2a/IV/A/A, 2b/IV/C/C, 3a/IV/A/A, 3b/IV/A/A, 4/IV/C/A, 5a/IV/B/B, 5b/IV/B/B EN 61000-4-2 ESD: 4 кВ CD / 8 кВ AD EN 61000-4-3 HF излучаемый: 10 В/м EN 61000-4-4 Burst: 2 кВ EN 61000-4-5 Surge: 0,5 кВ L-to-L, Ri: 2 Ом EN 61000-4-3 HF проводной: 10 В
Испытание на воздействие внешних факторов	Смена температуры EN 60068-2-14, Na: TA = -25 °C, TB = 75 °C, t1 = 40 мин, t2 = < 10 с, 300 циклов, дельта S _r ≤ 10 %
Коррозионное испытание	Соляной туман, циклическое испытание EN 60068-2-52: предел чувствительности 5, 4 циклов
Постоянный ток I_a	≤ 200 mA ³⁾
Ток холостого хода	≤ 10 mA
Защита от короткого замыкания	✓
Подавление импульса включения	✓
Ударопрочность и виброустойчивость	Виброустойчивость EN 60068-2-6 Fc: 25 г пик (10 ... 2000 Гц) / -20 °C ... +50 °C Ударопрочность EN 60068-2-27 Ea: 100 г 11 мс; 3 удара в каждом направлении 3 осей координат / -40 °C ... +85 °C Длительная ударопрочность EN 60068-2-29 Eb: 40 г подъём 3 мс, падение 7 мс / 5000 ударов в каждом направлении по 3 координатным осям / -20 °C ... +50 °C Широкополосный шум EN 60068-2-64: 15 г среднеквадратичного значения (5 Гц ... 2000 Гц) / 8 часов в каждом направлении по 3 координатным осям / -40 °C ... +85 °C
Диапазон температур при работе	-40 °C ... +100 °C
Материал корпуса	Нержавеющая сталь V2A, DIN 1.4305 / AISI 303
Материал, активная поверхность	Пластик, LCP
Длина корпуса	69 mm
Полезная длина резьбы	51 mm
Макс. момент затяжки	Тур. 60 Nm
Класс защиты	III
№ файла UL	E181493

¹⁾ При I_a max.

²⁾ Постоянное напряжение питания U_B и окружающая температура T_a.

³⁾ См кривую «Непрерывный ток I_a через температуру».

Параметры техники безопасности

MTTF_D	1.196 лет
-------------------------	-----------

DC_{avg}	0 %
-------------------------	-----

Коэффициенты редукации

Примечание	Значения являются ориентировочными и могут изменяться
Нержавеющая сталь (V2A)	Ок. 0,55
Алюминий (Al)	Ок. 0,24
Медь (Cu)	Ок. 0,19
Латунь (Ms)	Ок. 0,24

Указания по установке

Примечание	Соответствующие графические материалы см. в разд. «Указания по установке»
A	9 mm
B	18 mm
C	18 mm
D	24 mm
E	2 mm
F	64 mm

Сертификаты

EU declaration of conformity	✓
UK declaration of conformity	✓
ACMA declaration of conformity	✓
Moroccan declaration of conformity	✓
China RoHS	✓
CCC certificate	✓
cULus certificate	✓
ECE test certificate	✓

Классификации

ECLASS 5.0	27270101
ECLASS 5.1.4	27270101
ECLASS 6.0	27270101
ECLASS 6.2	27270101
ECLASS 7.0	27270101
ECLASS 8.0	27270101
ECLASS 8.1	27270101
ECLASS 9.0	27270101
ECLASS 10.0	27270101
ECLASS 11.0	27270101
ECLASS 12.0	27274001
ETIM 5.0	EC002714
ETIM 6.0	EC002714
ETIM 7.0	EC002714
ETIM 8.0	EC002714

UNSPSC 16.0901

39122230

Указания по установке Монтаж почти вровень с плоскостью

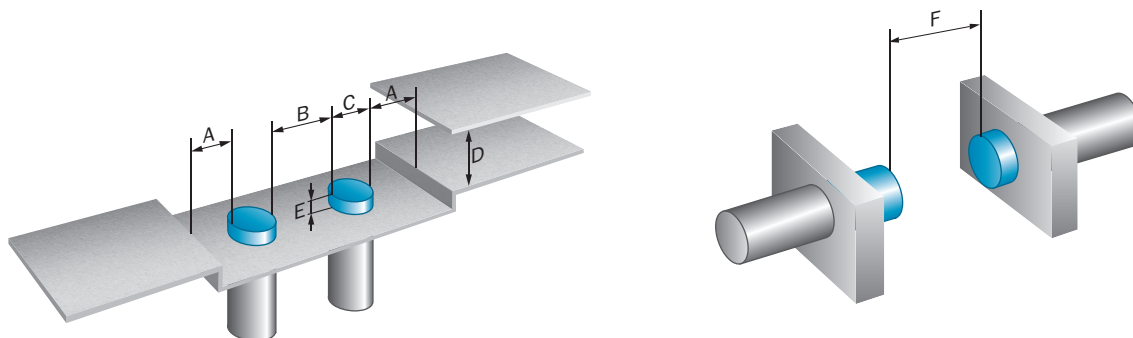
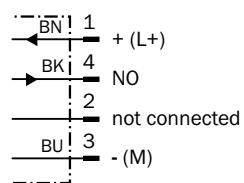
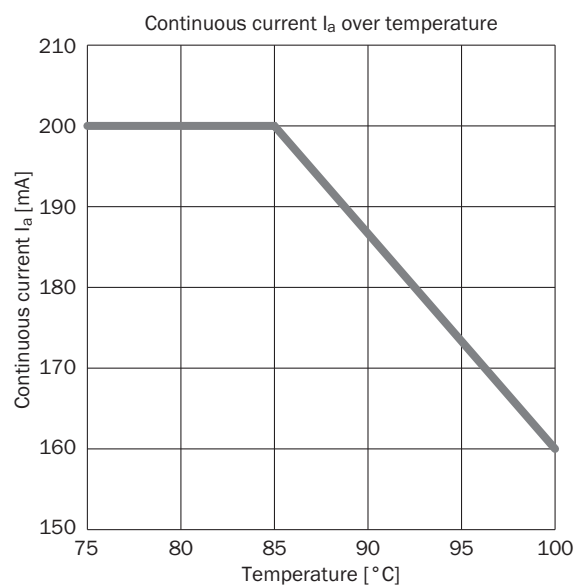


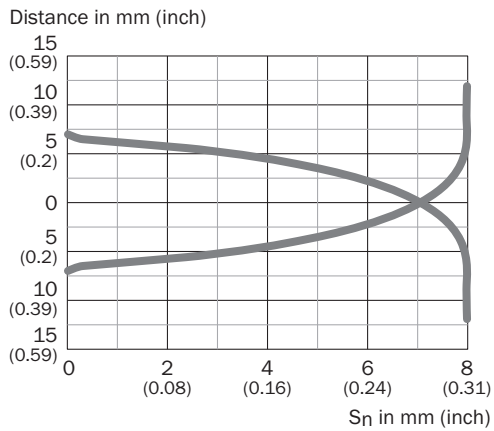
Схема соединений Cd-007



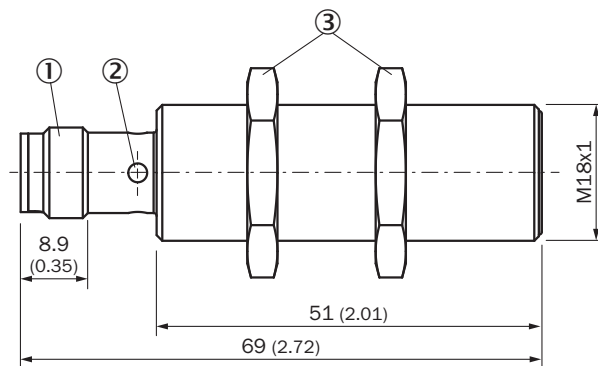
Снижение температуры



кривая срабатывания



Габаритный чертеж IMS18, V2A, вровень с плоскостью









Размеры, мм

- ① Соединение
- ② Светодиодный индикатор
- ③ крепежная гайка (2 х); SW 24, никелированная латунь

рекомендуемые аксессуары

Другие варианты исполнения устройства и аксессуары → www.sick.com/IMS

	Краткое описание	тип	артикул
Система крепления			
	<ul style="list-style-type: none"> Описание: Крепежная пластина N06N для универсального зажимного крепления, M18 Материал: Нержавеющая сталь, Нержавеющая сталь Детали: Нержавеющая сталь 1.4571 (пластина), Нержавеющая сталь 1.4408 (зажимное крепление) Комплект поставки: Универсальное зажимное крепление (5322627), крепежный материал Применим для: МН15, МН15V, V180-2, V18V, W15, GR18, V18, V18 Laser, V12-2, SimpleSense, SureSense, Круглые датчики M18 	BEF-KHS-N06N	2051622
	<ul style="list-style-type: none"> Описание: Крепежный уголок для датчиков M18 Материал: Сталь Детали: Оцинкованная сталь Комплект поставки: Без крепежного материала Предназначено для: GR18, V180-2, V18, W15, Z1, Z2 	BEF-WN-M18	5308446
	<ul style="list-style-type: none"> Описание: Крепежный уголок для датчиков M18 Материал: Нержавеющая сталь Детали: Нержавеющая сталь Комплект поставки: Без крепежного материала 	BEF-WN-M18N	5320947
разъемы и кабели			
	<ul style="list-style-type: none"> Описание: Кабель датчик/пускатель, без экрана Вид разъема, конец А: Разъем "мама", M12, 4-контактный, прямой Вид разъема, конец В: Свободный конец провода Тип сигнала: Кабель датчик/пускатель Кабель: 5 м, 4 жилы, ПП Компоненты для подключения: Свободный конец провода Примечание: Данный продукт в целом устойчив к воздействию химических чистящих средств (см. Ecolab) и других, таких как, например, H2O2, CH2O2. Перед установкой на длительное время необходимо проверить совместимость материалов с используемыми чистящими средствами., Устойчиво к воздействию молочной кислоты и перекиси водорода (H2O2) Область применения: Гигиенические зоны и зоны с высокой влажностью, Укладка в гибком лотке, Робот, устойчив к холодному изгибу, устойчив к морской воде 	DOL-1204-G05MRN	6058476
	<ul style="list-style-type: none"> Описание: Кабель датчик/пускатель, без экрана Вид разъема, конец А: Разъем "мама", M12, 4-контактный, прямой, А-кодир. Вид разъема, конец В: Свободный конец провода Тип сигнала: Кабель датчик/пускатель Кабель: 5 м, 4 жилы, PUR, без галогенов Область применения: Укладка в гибком лотке, Зона жидкой/консистентной смазки, Робот, Укладка в гибком лотке 	YF2A14-050UB3XLEAX	2095608
	<ul style="list-style-type: none"> Описание: Кабель датчик/пускатель, без экрана Вид разъема, конец А: Разъем "мама", M12, 4-контактный, прямой, А-кодир. Вид разъема, конец В: Свободный конец провода Тип сигнала: Кабель датчик/пускатель Кабель: 5 м, 4 жилы, PVC Область применения: Ненагруженные зоны, Химические продукты 	YF2A14-050VB3XLEAX	2096235

ОБЗОР КОМПАНИИ SICK

Компания SICK – ведущий производитель интеллектуальных датчиков и комплексных решений для промышленного применения. Уникальный спектр продукции и услуг формирует идеальную основу для надежного и эффективного управления процессами, защиты людей от несчастных случаев и предотвращения нанесения вреда окружающей среде.

Мы обладаем солидным опытом в самых разных отраслях и знаем все о ваших технологических процессах и требованиях. Поэтому, благодаря интеллектуальным датчикам, мы в состоянии предоставить именно то, что нужно нашим клиентам. В центрах прикладного применения в Европе, Азии и Северной Америке системные решения тестируются и оптимизируются под нужды заказчика. Все это делает нас надежным поставщиком и партнером по разработке.

Всеобъемлющий перечень услуг придает завершенность нашему ассортименту: SICK LifeTime Services оказывает поддержку на протяжении всего жизненного цикла оборудования и гарантирует безопасность и производительность.

Вот что для нас значит термин «Sensor Intelligence».

РЯДОМ С ВАМИ В ЛЮБОЙ ТОЧКЕ МИРА:

Контактные лица и представительства → www.sick.com