



RMS2831C-636511

RMS2000

РАДАРНЫЕ ДАТЧИКИ

**SICK**  
Sensor Intelligence.



## информация для заказа

тип	артикул
RMS2831C-636511	1129091

Другие варианты исполнения устройства и аксессуары → [www.sick.com/RMS2000](http://www.sick.com/RMS2000)



## подробные технические данные

## Характеристики

<b>Область применения</b>	Outdoor, Indoor
<b>Вариант</b>	Model RMS-E
<b>Принцип измерения</b>	FMCW
<b>Разрешение на эксплуатацию радиооборудования</b>	США Новая Зеландия Канада Тайвань
<b>Диапазон частот</b>	61 ГГц ... 61,5 ГГц
<b>Мощность передачи</b>	≤ 100 mW (e.i.r.p.)
<b>Угол раскрытия</b>	
Горизонтальный	± 60°
Вертикально	± 4°
<b>Угловая точность (азимут)</b>	1,5°
<b>Угловая разрешающая способность (азимут)</b>	15°
<b>Рабочая область</b>	1,6 m ... 200 m
<b>Дальность сканирования</b>	
При 1 м <sup>2</sup> RCS	50 m
При 10 м <sup>2</sup> RCS	200 m
<b>Точность расстояния</b>	
От 1 м <sup>2</sup> RCS до 20 м	0,16 m
От 1 м <sup>2</sup> RCS до 50 м	0,4 m
<b>Разрешающая способность по расстоянию</b>	1,6 m <sup>1)</sup>
<b>Диапазон скорости</b>	± 60 m/s
<b>Разрешающая способность по скорости</b>	0,625 m/s <sup>1)</sup>
<b>Точность скорости</b>	

<sup>1)</sup> Разрешающая способность в отношении радара означает, что два сигнала могут быть разделены, если они отличаются по расстоянию, углу или скорости в два раза от указанных значений.

От 1 м <sup>2</sup> RCS до 20 м	0,0625 m/s
От 1 м <sup>2</sup> RCS до 50 м	0,15 m/s

<sup>1)</sup> Разрешающая способность в отношении радара означает, что два сигнала могут быть разделены, если они отличаются по расстоянию, углу или скорости в два раза от указанных значений.

## Механика/электроника

<b>Вид подключения</b>	1 x штекер M12, 8-контактный, A-кодирование 1 x штекер M12, 5-конт., A-кодирование 1 x розетка M12, 4-контактная, D-кодирование
<b>Напряжение питания</b>	9 V DC ... 32 V DC
<b>Потребляемая мощность</b>	Тур. 4 W, при незагруженных цифровых выходах, макс. 36 Вт
<b>Цвет корпуса</b>	Серый (RAL 7042)
<b>Тип защиты</b>	IP67 IP69
<b>Класс защиты</b>	III
<b>Вес</b>	300 g
<b>Размеры (Д x Ш x В)</b>	34 mm x 97 mm x 96 mm
<b>Средняя наработка на отказ</b>	81 лет
<b>MTTFd</b>	> 100 лет

## Параметры техники безопасности

<b>MTTF<sub>D</sub></b>	> 100 лет
-------------------------	-----------

## Производительность

<b>Время инициализации</b>	Тур. 20 s
<b>Задержка обработки</b>	1 цикл измерения
<b>Длительность цикла измерения</b>	100 ms
<b>Встроенное приложение</b>	Оценка зон
<b>Количество полей</b>	До 4 зон

## Интерфейсы

<b>Ethernet</b>	✓
Функция	Настройка, Вывод данных
Скорость передачи данных	10/100 Мбит/с
<b>Цифровые входы</b>	2 (digital)
<b>Цифровые выходы</b>	4 (digital)

## Данные окружающей среды

<b>Электромагнитная совместимость (ЭМС)</b>	ETSI EN 301 489-1 / EN 61000-6-2 / EN 61000-6-4
<b>Радиостандарт</b>	ETSI EN 305 550
<b>Виброустойчивость</b>	EN 60068-2-6:2008-02
<b>Ударопрочность</b>	EN 60068-2-27:2009-05
<b>Диапазон рабочих температур</b>	-40 °C ... +65 °C
<b>Температура хранения</b>	-40 °C ... +85 °C

## Классификации

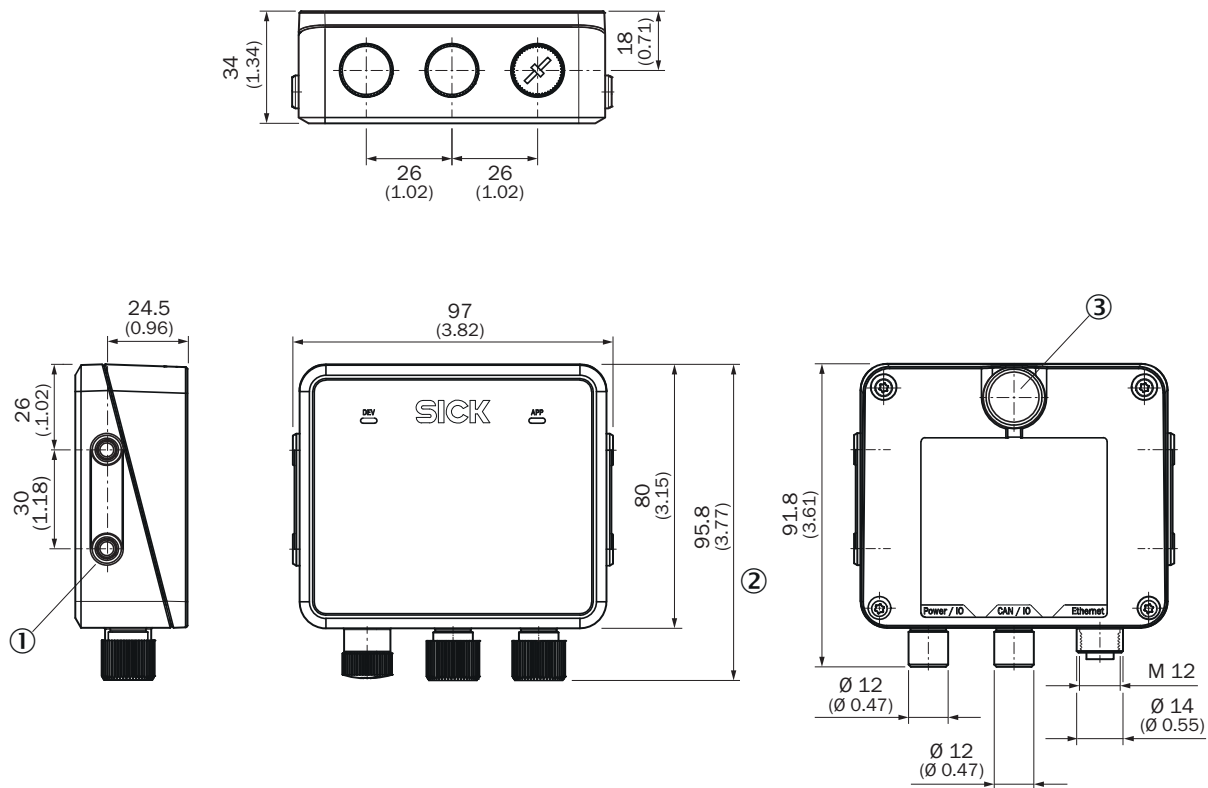
<b>ECLASS 5.0</b>	27270890
<b>ECLASS 5.1.4</b>	27270890

<b>ECLASS 6.0</b>	27270890
<b>ECLASS 6.2</b>	27270890
<b>ECLASS 7.0</b>	27270890
<b>ECLASS 8.0</b>	27270890
<b>ECLASS 8.1</b>	27270890
<b>ECLASS 9.0</b>	27270890
<b>ECLASS 10.0</b>	27270807
<b>ECLASS 11.0</b>	27270807
<b>ECLASS 12.0</b>	27274501
<b>ETIM 5.0</b>	EC001825
<b>ETIM 6.0</b>	EC001825
<b>ETIM 7.0</b>	EC001825
<b>ETIM 8.0</b>	EC001825
<b>UNSPSC 16.0901</b>	39121528

## Сертификаты

<b>China RoHS</b>	✓
<b>FCC certificate</b>	✓
<b>Сертификат сTUVus</b>	✓
<b>Radio Approval certificate</b>	✓
<b>Radio Approval certificate New Zealand</b>	✓

## Габаритный чертеж

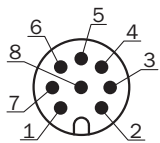


## Размеры, мм

Конструкция и размеры устройства, единица измерения: мм (дюйм), десятичный разделитель: точка

- ① 4 глухих отверстия с резьбой М5, глубиной 7,5 мм, для фиксации устройства
- ② Размеры с защитными колпачками на соединениях
- ③ Мембрана для выравнивания давления

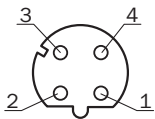
## Схема контактов CAN



штекер M12, 8-конт., А-кодирование

- ① CAN\_HI
- ② CAN\_LO
- ③ In<sub>2</sub>
- ④ GND IN1/2
- ⑤ OUT2
- ⑥ OUT3
- ⑦ GND
- ⑧ OUT4

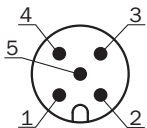
### Схема контактов Ethernet



Розетка M12, 4-контактная, D-кодирование

- ① TX+
- ② RX+
- ③ TX-
- ④ RX-

### Схема контактов Power



штекер M12, 5-конт., A-кодирование

- ① L+
- ② In<sub>1</sub>
- ③ GND
- ④ OUT1
- ⑤ GND IN1/2

## ОБЗОР КОМПАНИИ SICK

Компания SICK – ведущий производитель интеллектуальных датчиков и комплексных решений для промышленного применения. Уникальный спектр продукции и услуг формирует идеальную основу для надежного и эффективного управления процессами, защиты людей от несчастных случаев и предотвращения нанесения вреда окружающей среде.

Мы обладаем солидным опытом в самых разных отраслях и знаем все о ваших технологических процессах и требованиях. Поэтому, благодаря интеллектуальным датчикам, мы в состоянии предоставить именно то, что нужно нашим клиентам. В центрах прикладного применения в Европе, Азии и Северной Америке системные решения тестируются и оптимизируются под нужды заказчика. Все это делает нас надежным поставщиком и партнером по разработке.

Всеобъемлющий перечень услуг придает завершенность нашему ассортименту: SICK LifeTime Services оказывает поддержку на протяжении всего жизненного цикла оборудования и гарантирует безопасность и производительность.

**Вот что для нас значит термин «Sensor Intelligence».**

## РЯДОМ С ВАМИ В ЛЮБОЙ ТОЧКЕ МИРА:

Контактные лица и представительства → [www.sick.com](http://www.sick.com)