



MHT15-P3317

MH15

ФОТОЭЛЕКТРИЧЕСКИЕ ДАТЧИКИ

SICK
Sensor Intelligence.



Изображения могут отличаться от оригинала

информация для заказа

| тип | артикул |
|-------------|---------|
| MHT15-P3317 | 1026097 |

Другие варианты исполнения устройства и аксессуары → www.sick.com/MH15

подробные технические данные

Характеристики

| | |
|---|--|
| Принцип действия | Датчик с отражением от объекта |
| Принцип действия, детали | Энергетический |
| Размеры (Ш x В x Г) | 18 mm x 18 mm x 36,8 mm |
| Форма корпуса (выход света) | Цилиндрический |
| Длина корпуса | 36,8 mm |
| Диаметр резьбы (корпус) | M18 x 1 |
| Оптическая ось | Осевая |
| Дистанция работы, макс. | 10 mm ... 100 mm ¹⁾ |
| Расстояние срабатывания | 10 mm ... 90 mm |
| Фокус | Ок. 4,5° |
| Вид излучения | Инфракрасный свет |
| ИСТОЧНИК ИЗЛУЧЕНИЯ | Светодиод ²⁾ |
| Размеры светового пятна (расстояние) | Ø 20 mm (100 mm) |
| Угол излучения | Ок. 4,5° |
| Длина волны | 950 nm |
| Настройка | Потенциометр, 270° (Расстояние срабатывания) |

¹⁾ Распознаваемый объект с коэффициентом отражения 90 % (относительно стандартного белого, DIN 5033).

²⁾ Средний срок службы: 100 000 ч при T_U = +25 °C.

Механика/электроника

| | |
|---------------------------|-----------------------------------|
| Напряжение питания | 10 V DC ... 30 V DC ¹⁾ |
|---------------------------|-----------------------------------|

¹⁾ Предельные значения.

²⁾ Не допускается превышение или занижение допуска U_V.

³⁾ Без нагрузки.

⁴⁾ Продолжительность сигнала при омической нагрузке.

⁵⁾ При соотношении светло/темно 1:1.

⁶⁾ A = подключения U_V с защитой от переполосовки.

⁷⁾ C = подавление импульсных помех.

⁸⁾ D = выходы с защитой от короткого замыкания.

| | |
|---|---|
| Остаточная пульсация | < 5 V _{ss} ²⁾ |
| Потребление тока | 30 mA ³⁾ |
| Переключающий выход | PNP |
| Тип переключения | СВЕТЛО |
| Сигнальное напряжение PNP HIGH/LOW | U _v – (< 2,9 В)/ок. 0 В |
| Выходной ток I_{макс.} | ≤ 100 mA |
| Оценка | ≤ 1,25 ms ⁴⁾ |
| Частота переключения | 400 Hz ⁵⁾ |
| Вид подключения | Разъем M12, 3-конт. |
| Схемы защиты | A ⁶⁾ C ⁷⁾ D ⁸⁾ |
| Класс защиты | III |
| Вес | 7 g |
| Материал корпуса | Пластик, ABS |
| Материал, оптика | Пластик, PMMA |
| Тип защиты | IP67 IP69K |
| Диапазон температур при работе | ≤ +55 °C |
| Диапазон температур при хранении | ≤ +70 °C |
| № файла UL | NRKH.E189383 & NRKH7.E189383 |

1) Предельные значения.

2) Не допускается превышение или занижение допуска U_v.

3) Без нагрузки.

4) Продолжительность сигнала при омической нагрузке.

5) При соотношении светло/темно 1:1.

6) A = подключения U_v с защитой от переплюсовки.

7) C = подавление импульсных помех.

8) D = выходы с защитой от короткого замыкания.

Классификации

| | |
|---------------------|----------|
| ECLASS 5.0 | 27270903 |
| ECLASS 5.1.4 | 27270903 |
| ECLASS 6.0 | 27270903 |
| ECLASS 6.2 | 27270903 |
| ECLASS 7.0 | 27270903 |
| ECLASS 8.0 | 27270903 |
| ECLASS 8.1 | 27270903 |
| ECLASS 9.0 | 27270903 |
| ECLASS 10.0 | 27270904 |
| ECLASS 11.0 | 27270904 |
| ECLASS 12.0 | 27270903 |
| ETIM 5.0 | EC001821 |
| ETIM 6.0 | EC001821 |

| | |
|-----------------------|----------|
| ETIM 7.0 | EC002719 |
| ETIM 8.0 | EC002719 |
| UNSPSC 16.0901 | 39121528 |

Вид подключения

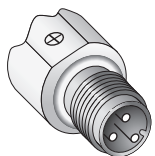
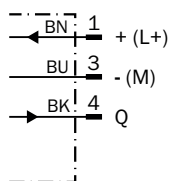
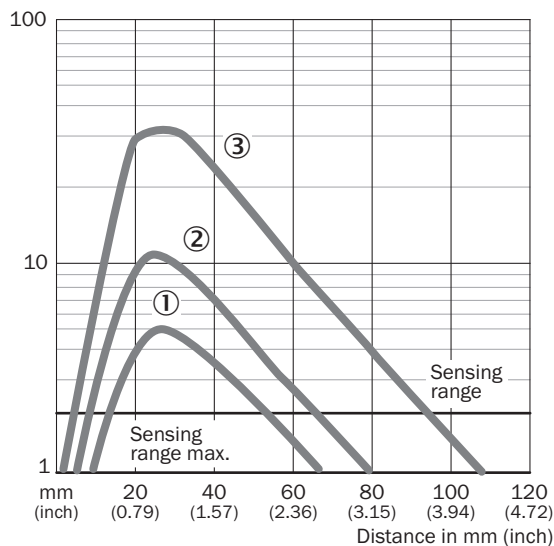


Схема соединений Cd-045

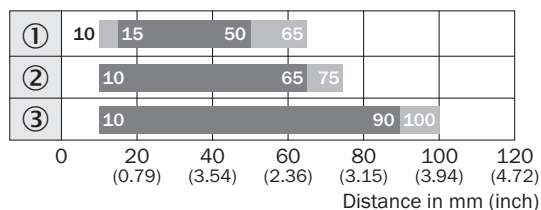


Характеристика МНТ15V, 100 mm



- ① расстояние срабатывания на черном, коэф. диффузного отражения 6 %
- ② расстояние срабатывания на сером, коэф. диффузного отражения 18 %
- ③ расстояние срабатывания на белом, коэф. диффузного отражения 90 %

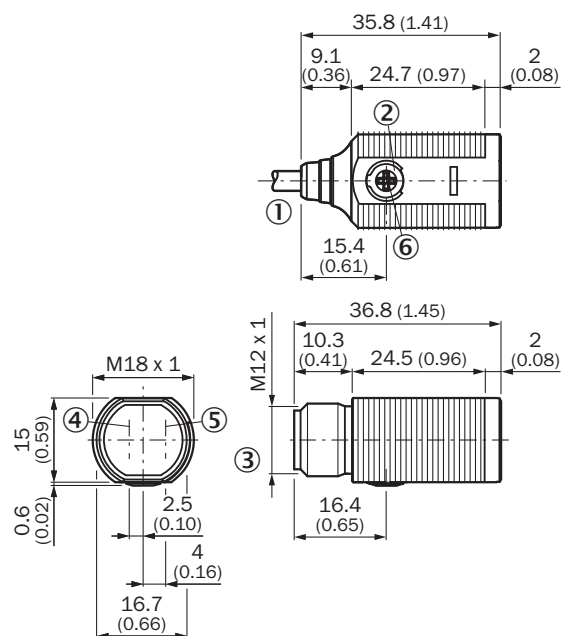
Диаграмма расстояний срабатывания MHT15V, 100 mm



■ Sensing range ■ Sensing range max.

- ① расстояние срабатывания на черном, коэф. диффузного отражения 6 %
- ② расстояние срабатывания на сером, коэф. диффузного отражения 18 %
- ③ расстояние срабатывания на белом, коэф. диффузного отражения 90 %

Габаритный чертеж




Размеры, мм

- ① соединительный кабель 2 м
- ② регулятор чувствительности 270°
- ③ СД-индикатор желтый,
- ③ - непрерывное свечение:
- ③ прием света > коэф. резерва 1,3
- ③ - мигание:
- ③ прием света < коэф. резерва 1,3, но > порога срабатывания 1
- ④ приборный штекер M12, 3-конт.

рекомендуемые аксессуары

Другие варианты исполнения устройства и аксессуары → www.sick.com/MH15

| | Краткое описание | тип | артикул |
|---|---|------------|---------|
| Система крепления | | | |
|  | <ul style="list-style-type: none">• Описание: Крепежный уголок для датчиков M18• Материал: Сталь• Детали: Оцинкованная сталь• Комплект поставки: Без крепежного материала• Предназначено для: GR18, V180-2, V18, W15, Z1, Z2 | BEF-WN-M18 | 5308446 |

ОБЗОР КОМПАНИИ SICK

Компания SICK – ведущий производитель интеллектуальных датчиков и комплексных решений для промышленного применения. Уникальный спектр продукции и услуг формирует идеальную основу для надежного и эффективного управления процессами, защиты людей от несчастных случаев и предотвращения нанесения вреда окружающей среде.

Мы обладаем солидным опытом в самых разных отраслях и знаем все о ваших технологических процессах и требованиях. Поэтому, благодаря интеллектуальным датчикам, мы в состоянии предоставить именно то, что нужно нашим клиентам. В центрах прикладного применения в Европе, Азии и Северной Америке системные решения тестируются и оптимизируются под нужды заказчика. Все это делает нас надежным поставщиком и партнером по разработке.

Всеобъемлющий перечень услуг придает завершенность нашему ассортименту: SICK LifeTime Services оказывает поддержку на протяжении всего жизненного цикла оборудования и гарантирует безопасность и производительность.

Вот что для нас значит термин «Sensor Intelligence».

РЯДОМ С ВАМИ В ЛЮБОЙ ТОЧКЕ МИРА:

Контактные лица и представительства → www.sick.com