

**DKV60E-22EKA0040**

DKV60

**РОЛИКОВЫЕ ЭНКОДЕРЫ**

**SICK**  
Sensor Intelligence.



Изображения могут отличаться от оригинала



## информация для заказа

тип	артикул
DKV60E-22EKA0040	1119166

Другие варианты исполнения устройства и аксессуары → [www.sick.com/DKV60](http://www.sick.com/DKV60)

## подробные технические данные

### Производительность

Количество импульсов на один оборот	40
Разрешение в импульсах/мм	0,2
Измерительный шаг (разрешение мм/импульс)	5
Отклонение измерительных шагов	± 18°, /импульсов на один оборот
Допуски	± 4 мм/м, зависит от мерного колеса (колесо + поверхность)
Цикл нагрузки	≤ 0,5 ± 5 %
Время инициализации	≤ 3 ms

### Интерфейсы

Интерфейс связи	Инкрементный
Коммуникационный интерфейс, детальное описание	HTL / Push pull
Количество сигнальных каналов	6 каналов

### Электрика

Рабочий ток без нагрузки	50 mA
Вид подключения	Кабель, 8 жил, универсальный, 1,5 m
Напряжение питания	10 V ... 30 V
Ток нагрузки, макс.	30 mA
Максимальная частота выходного сигнала	≤ 300 kHz
Базовый сигнал, количество	1
Базовый сигнал, положение	90°, электрические, логические соединения с А и В
Защита от инверсии полярности	✓

### Механика

Окружность мерного колеса	200 mm
Поверхность мерного колеса	Кольцевая поверхность, материал: EPDM <sup>1)</sup>

<sup>1)</sup> Поверхность мерного колеса подвержена износу. Степень износа зависит от давления прижима, режима ускорения в конкретной сфере применения, скорости перемещения, измерительной поверхности, механического выравнивания мерного колеса, температуры и условий окружающей среды. Мы рекомендуем регулярно проверять качество мерного колеса и при необходимости менять его.

<sup>2)</sup> При измерении сверху на измерительной поверхности.

<b>Исполнение пружинного кронштейна</b>	Пружинный кронштейн 69,5 мм
<b>Масса</b>	420 g
<b>Материал, энкодер</b>	
Вал	Нержавеющая сталь
Фланец	Алюминий
Корпус	Алюминий
Кабель	PVC
<b>Материал, механические части пружинного кронштейна</b>	
Пружинный элемент	Пружинная сталь, нержавеющая
Стержень измерительного ролика	Пружинная сталь, нержавеющая
<b>Пусковой момент</b>	0,9 Ncm (при 20 °C)
<b>Рабочий крутящий момент</b>	0,4 Ncm (при 20 °C)
<b>Рабочая частота вращения</b>	≤ 1.000 min <sup>-1</sup>
<b>Максимальная рабочая частота вращения</b>	1.500 min <sup>-1</sup>
<b>Срок службы подшипника</b>	2 x 10 <sup>9</sup> оборотов
<b>Максимальный ход пружины/отклонение пружинного кронштейна</b>	8 mm При ходе пружины 14 Н
<b>Рекомендуемое предварительное натяжение</b>	8 N При отклонении 4 мм <sup>2)</sup>
<b>Допустимый рабочий диапазон макс. (длительный режим работы)</b>	± 1,5 mm
<b>Рекомендуемое отклонение пружины</b>	2 mm ... 8 mm
<b>Установленный энкодер</b>	DBS50 Core, DBS50E-SKEKA0040

<sup>1)</sup> Поверхность мерного колеса подвержена износу. Степень износа зависит от давления прижима, режима ускорения в конкретной сфере применения, скорости перемещения, измерительной поверхности, механического выравнивания мерного колеса, температуры и условий окружающей среды. Мы рекомендуем регулярно проверять качество мерного колеса и при необходимости менять его.

<sup>2)</sup> При измерении сверху на измерительной поверхности.

### Данные окружающей среды

<b>ЭМС</b>	По EN 61000-6-2 и EN 61000-6-3 (класс A)
<b>Тип защиты</b>	IP65
<b>Диапазон рабочей температуры</b>	-20 °C ... +60 °C -35 °C ... +95 °C (по запросу)
<b>Диапазон температуры при хранении</b>	-40 °C ... +100 °C, без упаковки
<b>Ударопрочность</b>	50 g, 7 ms (DIN/EN 60068-2-27)
<b>Вибростойкость</b>	20 g, 10 Hz ... 2.000 Hz (EN 60068-2-6)

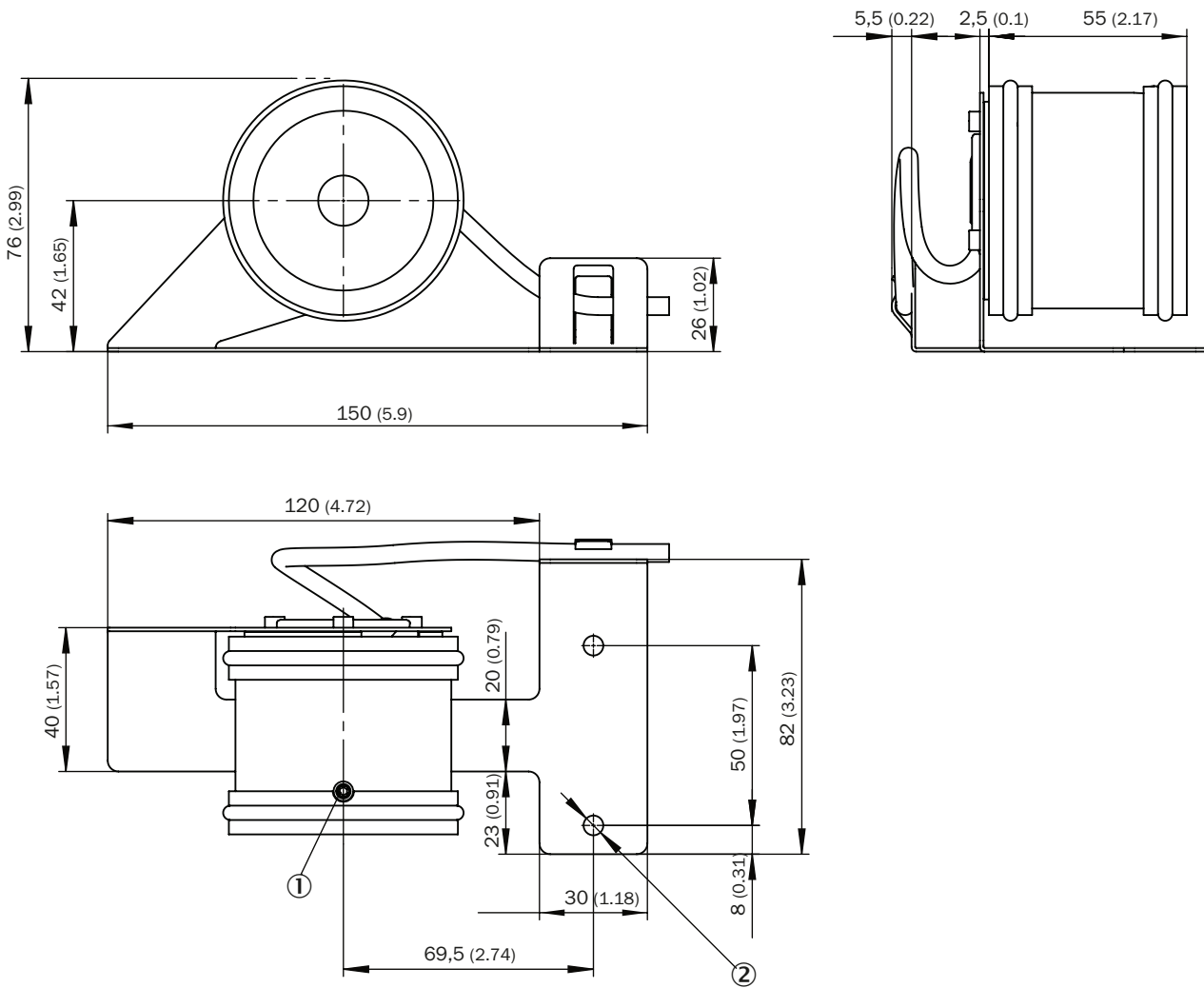
### Сертификаты

<b>EU declaration of conformity</b>	✓
<b>UK declaration of conformity</b>	✓
<b>ACMA declaration of conformity</b>	✓
<b>China RoHS</b>	✓
<b>Information according to Art. 3 of Data Act (Regulation EU 2023/2854)</b>	✓

## Классификации

<b>ECLASS 5.0</b>	27270501
<b>ECLASS 5.1.4</b>	27270501
<b>ECLASS 6.0</b>	27270590
<b>ECLASS 6.2</b>	27270590
<b>ECLASS 7.0</b>	27270501
<b>ECLASS 8.0</b>	27270501
<b>ECLASS 8.1</b>	27270501
<b>ECLASS 9.0</b>	27270501
<b>ECLASS 10.0</b>	27270790
<b>ECLASS 11.0</b>	27270707
<b>ECLASS 12.0</b>	27270504
<b>ETIM 5.0</b>	EC001486
<b>ETIM 6.0</b>	EC001486
<b>ETIM 7.0</b>	EC001486
<b>ETIM 8.0</b>	EC001486
<b>UNSPSC 16.0901</b>	41112113

Габаритный чертеж

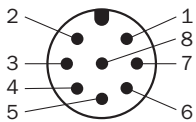


Размеры, мм

① Винт без головки M4 x 20

② 2 x Ø 5.5

Anschlussbelegung



вид разъема устройства M12 со стороны кабеля / устройства

Цвет жил (кабельный ввод)	Разъем M12, 8-конт.	Сигнал TTL/HTL 6-канальный	Пояснение
Коричневый	1	A-	Сигнальный провод
Белый	2	A	Сигнальный провод
Черный	3	B-	Сигнальный провод
Розовый	4	B	Сигнальный провод
Желтый	5	Z-	Сигнальный провод

Цвет жил (кабельный ввод)	Разъем M12, 8-конт.	Сигнал TTL/HTL 6-канальный	Пояснение
Лиловый	6	Z	Сигнальный провод
Синий	7	GND	Заземление
Красный	8	+U <sub>s</sub>	Напряжение питания
Экранирование	Экранирование	Экранирование	Экранирование, подключенное к корпусу энкодера

## рекомендуемые аксессуары

Другие варианты исполнения устройства и аксессуары → [www.sick.com/DKV60](http://www.sick.com/DKV60)

	Краткое описание	тип	артикул
разъемы и кабели			
	<ul style="list-style-type: none"> <li><b>Описание:</b> Инкрементный, с экраном</li> <li><b>Вид разъема, конец А:</b> Разъем "мама", M23, 12-контактный, прямой</li> <li><b>Вид разъема, конец В:</b> Свободный конец провода</li> <li><b>Тип сигнала:</b> Инкрементный</li> <li><b>Кабель:</b> 2 м, 11 жил, Полиуретан</li> <li><b>Область применения:</b> Зона жидкой/консистентной смазки</li> </ul>	DOL-2312-G02MLA3	2030682
	<ul style="list-style-type: none"> <li><b>Описание:</b> Инкрементный, с экраном</li> <li><b>Вид разъема, конец А:</b> Разъем "мама", M23, 12-контактный, прямой</li> <li><b>Вид разъема, конец В:</b> Свободный конец провода</li> <li><b>Тип сигнала:</b> Инкрементный</li> <li><b>Кабель:</b> 7 м, 11 жил, Полиуретан</li> <li><b>Область применения:</b> Зона жидкой/консистентной смазки</li> </ul>	DOL-2312-G07MLA3	2030685
	<ul style="list-style-type: none"> <li><b>Описание:</b> Инкрементный, с экраном</li> <li><b>Вид разъема, конец А:</b> Разъем "мама", M23, 12-контактный, прямой</li> <li><b>Вид разъема, конец В:</b> Свободный конец провода</li> <li><b>Тип сигнала:</b> Инкрементный</li> <li><b>Кабель:</b> 10 м, 11 жил, Полиуретан</li> <li><b>Область применения:</b> Зона жидкой/консистентной смазки</li> </ul>	DOL-2312-G10MLA3	2030688
	<ul style="list-style-type: none"> <li><b>Описание:</b> Инкрементный, с экраном</li> <li><b>Вид разъема, конец А:</b> Разъем "мама", M23, 12-контактный, прямой</li> <li><b>Вид разъема, конец В:</b> Свободный конец провода</li> <li><b>Тип сигнала:</b> Инкрементный</li> <li><b>Кабель:</b> 15 м, 11 жил, Полиуретан</li> <li><b>Область применения:</b> Зона жидкой/консистентной смазки</li> </ul>	DOL-2312-G15MLA3	2030692
	<ul style="list-style-type: none"> <li><b>Описание:</b> Инкрементный, с экраном</li> <li><b>Вид разъема, конец А:</b> Разъем "мама", M23, 12-контактный, прямой</li> <li><b>Вид разъема, конец В:</b> Свободный конец провода</li> <li><b>Тип сигнала:</b> Инкрементный</li> <li><b>Кабель:</b> 20 м, 11 жил, Полиуретан</li> <li><b>Область применения:</b> Зона жидкой/консистентной смазки</li> </ul>	DOL-2312-G20MLA3	2030695
	<ul style="list-style-type: none"> <li><b>Описание:</b> Инкрементный, с экраном</li> <li><b>Вид разъема, конец А:</b> Разъем "мама", M23, 12-контактный, прямой</li> <li><b>Вид разъема, конец В:</b> Свободный конец провода</li> <li><b>Тип сигнала:</b> Инкрементный</li> <li><b>Кабель:</b> 25 м, 11 жил, Полиуретан</li> <li><b>Область применения:</b> Зона жидкой/консистентной смазки</li> </ul>	DOL-2312-G25MLA3	2030699
	<ul style="list-style-type: none"> <li><b>Описание:</b> Инкрементный, с экраном</li> <li><b>Вид разъема, конец А:</b> Разъем "мама", M23, 12-контактный, прямой</li> <li><b>Вид разъема, конец В:</b> Свободный конец провода</li> <li><b>Тип сигнала:</b> Инкрементный</li> <li><b>Кабель:</b> 30 м, 11 жил, Полиуретан</li> <li><b>Область применения:</b> Зона жидкой/консистентной смазки</li> </ul>	DOL-2312-G30MLA3	2030702
	<ul style="list-style-type: none"> <li><b>Описание:</b> Инкрементный, с экраном</li> <li><b>Вид разъема, конец А:</b> Разъем "мама", M23, 12-контактный, прямой</li> <li><b>Вид разъема, конец В:</b> Свободный конец провода</li> <li><b>Тип сигнала:</b> Инкрементный</li> <li><b>Кабель:</b> 1,5 м, 12 жил, PUR, без галогенов</li> <li><b>Область применения:</b> Зона жидкой/консистентной смазки</li> </ul>	DOL-2312-G1M5MA3	2029212
	<ul style="list-style-type: none"> <li><b>Описание:</b> Инкрементный, с экраном</li> <li><b>Вид разъема, конец А:</b> Разъем "мама", M23, 12-контактный, прямой</li> <li><b>Вид разъема, конец В:</b> Свободный конец провода</li> <li><b>Тип сигнала:</b> Инкрементный</li> <li><b>Кабель:</b> 3 м, 12 жил, PUR, без галогенов</li> <li><b>Область применения:</b> Зона жидкой/консистентной смазки</li> </ul>	DOL-2312-G03MMA3	2029213
	<ul style="list-style-type: none"> <li><b>Описание:</b> Инкрементный, с экраном</li> <li><b>Вид разъема, конец А:</b> Разъем "мама", M23, 12-контактный, прямой</li> <li><b>Вид разъема, конец В:</b> Свободный конец провода</li> <li><b>Тип сигнала:</b> Инкрементный</li> <li><b>Кабель:</b> 5 м, 12 жил, PUR, без галогенов</li> <li><b>Область применения:</b> Зона жидкой/консистентной смазки</li> </ul>	DOL-2312-G05MMA3	2029214
	<ul style="list-style-type: none"> <li><b>Описание:</b> Инкрементный, с экраном</li> <li><b>Вид разъема, конец А:</b> Разъем "мама", M23, 12-контактный, прямой</li> <li><b>Вид разъема, конец В:</b> Свободный конец провода</li> <li><b>Тип сигнала:</b> Инкрементный</li> </ul>	DOL-2312-G10MMA3	2029215

	Краткое описание	тип	артикул
	<ul style="list-style-type: none"> <li>• <b>Кабель:</b> 10 м, 12 жил, PUR, без галогенов</li> <li>• <b>Область применения:</b> Зона жидкой/консистентной смазки</li> </ul>		
	<ul style="list-style-type: none"> <li>• <b>Описание:</b> Инкрементный, с экраном</li> <li>• <b>Вид разъема, конец А:</b> Разъем "мама", M23, 12-контактный, прямой</li> <li>• <b>Вид разъема, конец В:</b> Свободный конец провода</li> <li>• <b>Тип сигнала:</b> Инкрементный</li> <li>• <b>Кабель:</b> 20 м, 12 жил, PUR, без галогенов</li> <li>• <b>Область применения:</b> Зона жидкой/консистентной смазки</li> </ul>	DOL-2312-G20MMA3	2029216
	<ul style="list-style-type: none"> <li>• <b>Описание:</b> Инкрементный, с экраном</li> <li>• <b>Вид разъема, конец А:</b> Разъем "мама", M23, 12-контактный, прямой</li> <li>• <b>Вид разъема, конец В:</b> Свободный конец провода</li> <li>• <b>Тип сигнала:</b> Инкрементный</li> <li>• <b>Кабель:</b> 30 м, 12 жил, PUR, без галогенов</li> <li>• <b>Область применения:</b> Зона жидкой/консистентной смазки</li> </ul>	DOL-2312-G30MMA3	2029217
	<ul style="list-style-type: none"> <li>• <b>Описание:</b> Инкрементный, с экраном, SSI</li> <li>• <b>Вид разъема, конец А:</b> Разъем "мама", M12, 8-контактный, прямой</li> <li>• <b>Вид разъема, конец В:</b> Свободный конец провода</li> <li>• <b>Тип сигнала:</b> Инкрементный, SSI</li> <li>• <b>Кабель:</b> 2 м, 8 жил, PUR, без галогенов</li> <li>• <b>Компоненты для подключения:</b> Свободный конец провода</li> <li>• <b>Область применения:</b> Укладка в гибком лотке, Зона жидкой/консистентной смазки</li> </ul>	DOL-1208-G02MAC1	6032866
	<ul style="list-style-type: none"> <li>• <b>Описание:</b> Инкрементный, с экраном, SSI</li> <li>• <b>Вид разъема, конец А:</b> Разъем "мама", M12, 8-контактный, прямой</li> <li>• <b>Вид разъема, конец В:</b> Свободный конец провода</li> <li>• <b>Тип сигнала:</b> Инкрементный, SSI</li> <li>• <b>Кабель:</b> 5 м, 8 жил, PUR, без галогенов</li> <li>• <b>Компоненты для подключения:</b> Свободный конец провода</li> <li>• <b>Область применения:</b> Укладка в гибком лотке, Зона жидкой/консистентной смазки</li> </ul>	DOL-1208-G05MAC1	6032867
	<ul style="list-style-type: none"> <li>• <b>Описание:</b> Инкрементный, с экраном, SSI</li> <li>• <b>Вид разъема, конец А:</b> Разъем "мама", M12, 8-контактный, прямой</li> <li>• <b>Вид разъема, конец В:</b> Свободный конец провода</li> <li>• <b>Тип сигнала:</b> Инкрементный, SSI</li> <li>• <b>Кабель:</b> 10 м, 8 жил, PUR, без галогенов</li> <li>• <b>Компоненты для подключения:</b> Свободный конец провода</li> <li>• <b>Область применения:</b> Укладка в гибком лотке, Зона жидкой/консистентной смазки</li> </ul>	DOL-1208-G10MAC1	6032868
	<ul style="list-style-type: none"> <li>• <b>Описание:</b> Инкрементный, с экраном, SSI</li> <li>• <b>Вид разъема, конец А:</b> Разъем "мама", M12, 8-контактный, прямой</li> <li>• <b>Вид разъема, конец В:</b> Свободный конец провода</li> <li>• <b>Тип сигнала:</b> Инкрементный, SSI</li> <li>• <b>Кабель:</b> 20 м, 8 жил, PUR, без галогенов</li> <li>• <b>Компоненты для подключения:</b> Свободный конец провода</li> <li>• <b>Область применения:</b> Укладка в гибком лотке, Зона жидкой/консистентной смазки</li> </ul>	DOL-1208-G20MAC1	6032869
	<ul style="list-style-type: none"> <li>• <b>Описание:</b> Инкрементный, с экраном, SSI</li> <li>• <b>Вид разъема, конец А:</b> Разъем "мама", M12, 8-контактный, прямой</li> <li>• <b>Вид разъема, конец В:</b> Свободный конец провода</li> <li>• <b>Тип сигнала:</b> Инкрементный, SSI</li> <li>• <b>Кабель:</b> 25 м, 8 жил, PUR, без галогенов</li> <li>• <b>Компоненты для подключения:</b> Свободный конец провода</li> <li>• <b>Область применения:</b> Укладка в гибком лотке, Зона жидкой/консистентной смазки</li> </ul>	DOL-1208-G25MAC1	6067859

## ОБЗОР КОМПАНИИ SICK

Компания SICK – ведущий производитель интеллектуальных датчиков и комплексных решений для промышленного применения. Уникальный спектр продукции и услуг формирует идеальную основу для надежного и эффективного управления процессами, защиты людей от несчастных случаев и предотвращения нанесения вреда окружающей среде.

Мы обладаем солидным опытом в самых разных отраслях и знаем все о ваших технологических процессах и требованиях. Поэтому, благодаря интеллектуальным датчикам, мы в состоянии предоставить именно то, что нужно нашим клиентам. В центрах прикладного применения в Европе, Азии и Северной Америке системные решения тестируются и оптимизируются под нужды заказчика. Все это делает нас надежным поставщиком и партнером по разработке.

Всеобъемлющий перечень услуг придает завершенность нашему ассортименту: SICK LifeTime Services оказывает поддержку на протяжении всего жизненного цикла оборудования и гарантирует безопасность и производительность.

**Вот что для нас значит термин «Sensor Intelligence».**

## РЯДОМ С ВАМИ В ЛЮБОЙ ТОЧКЕ МИРА:

Контактные лица и представительства → [www.sick.com](http://www.sick.com)