



# MZN-03VPS-KWB

MZN

ДАТЧИКИ ДЛЯ ЦИЛИНДРОВ

**SICK**  
Sensor Intelligence.



### информация для заказа

тип	артикул
MZN-03VPS-KWB	1117580

Другие варианты исполнения устройства и аксессуары → [www.sick.com/MZN](http://www.sick.com/MZN)



### подробные технические данные

#### Характеристики

Цилиндрический корпус	Паз IMI Norgren
Цилиндрические корпуса с адаптером	Круглый цилиндр
Длина корпуса	29,5 mm
Переключающий выход	PNP
Частота переключения	1.000 Hz
Функция выхода	Нормально открытый
Электрическое исполнение	Пост. ток, 3-проводный
Тип защиты	IP67 <sup>1)</sup>

<sup>1)</sup> Согласно EN 60529.

#### Механика/электроника

Напряжение питания	10 V DC ... 30 V DC
Потребление тока	10 mA, без нагрузки
Падение напряжения	≤ 2 V
Постоянный ток I <sub>a</sub>	≤ 100 mA
Класс защиты	III
Чувствительность срабатывания тип.	2,8 mT
Переход через крайнее положение тип.	9 mm <sup>1)</sup>
Гистерезис тип.	0,8 mT
Воспроизводимость	≤ 0,1 mT <sup>2)</sup>
Защита от инверсии полярности	Да
Защита от короткого замыкания	Да
Светодиод коммутационного состояния	Да
Настройка	Нет
Диапазон температур при работе	-40 °C ... +80 °C

<sup>1)</sup> Дистанция, пройденная магнитом энкодера, пока датчик выдает сигнал переключения.

<sup>2)</sup> Постоянное напряжение питания U<sub>B</sub> и окружающая температура T<sub>a</sub>.

<b>Ударопрочность и виброустойчивость</b>	30 г, 11 мс/10...55 Гц, 1 мм
<b>ЭМС</b>	Согласно EN 60947-5-2
<b>Вид подключения</b>	Кабель, 3-жильный, кабельные зажимы, 5 м
<b>Детали типа подключения</b>	
Сечение провода	0,12 мм <sup>2</sup>
Диаметр провода	Ø 2,9 мм
Радиус изгиба	При неподвижной укладке > 10 x диаметр кабеля В подвижном состоянии > 15 x диаметр кабеля
Кабельный отвод	Осевая
<b>Материал</b>	
Корпус	Пластик
Кабель	PVC
<b>Комплект поставки</b>	1 крепёжный зажим вставлен
<b>№ файла UL</b>	NRKH.E181493 & NRKH7.E181493

- 1) Дистанция, пройденная магнитом энкодера, пока датчик выдает сигнал переключения.  
2) Постоянное напряжение питания  $U_B$  и окружающая температура  $T_a$ .

#### Параметры техники безопасности

<b>MTTF<sub>D</sub></b>	4.675 лет
<b>DC<sub>avg</sub></b>	0 %
<b>T<sub>M</sub> (заданная продолжительность работы)</b>	20 лет

#### Сертификаты

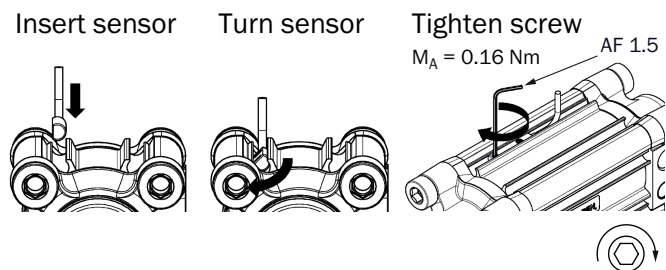
<b>EU declaration of conformity</b>	✓
<b>UK declaration of conformity</b>	✓
<b>ACMA declaration of conformity</b>	✓
<b>Moroccan declaration of conformity</b>	✓
<b>China RoHS</b>	✓
<b>cULus certificate</b>	✓

#### Классификации

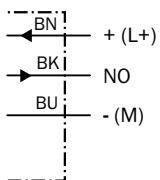
<b>ECLASS 5.0</b>	27270104
<b>ECLASS 5.1.4</b>	27270104
<b>ECLASS 6.0</b>	27270104
<b>ECLASS 6.2</b>	27270104
<b>ECLASS 7.0</b>	27270104
<b>ECLASS 8.0</b>	27270104
<b>ECLASS 8.1</b>	27270104
<b>ECLASS 9.0</b>	27270104
<b>ECLASS 10.0</b>	27270104
<b>ECLASS 11.0</b>	27270104
<b>ECLASS 12.0</b>	27274301
<b>ETIM 5.0</b>	EC002544
<b>ETIM 6.0</b>	EC002544

<b>ETIM 7.0</b>	EC002544
<b>ETIM 8.0</b>	EC002544
<b>UNSPSC 16.0901</b>	39122230

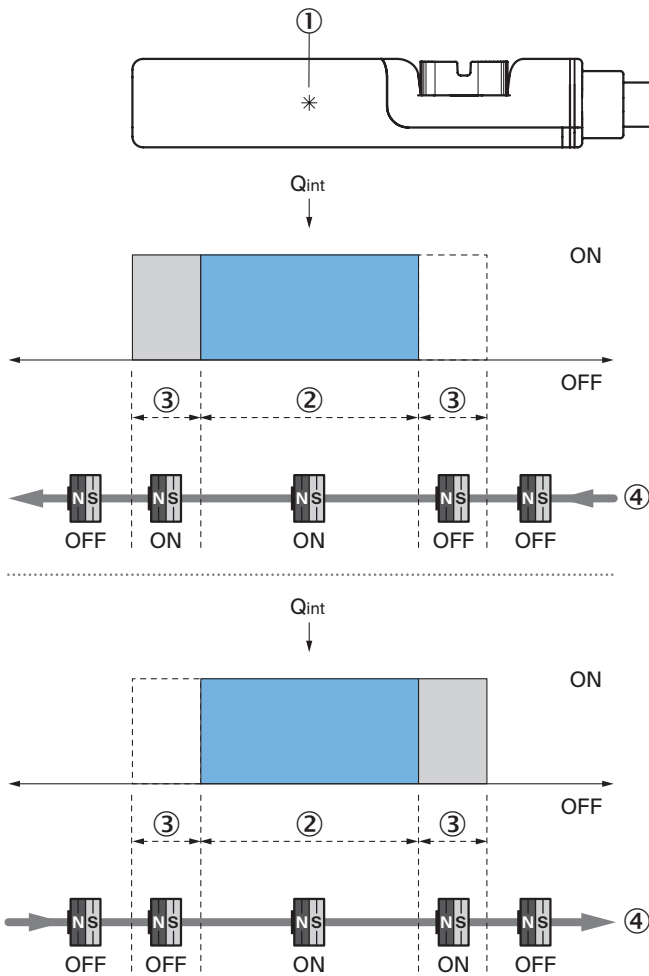
### Указания по установке



### Схема соединений Cd-001



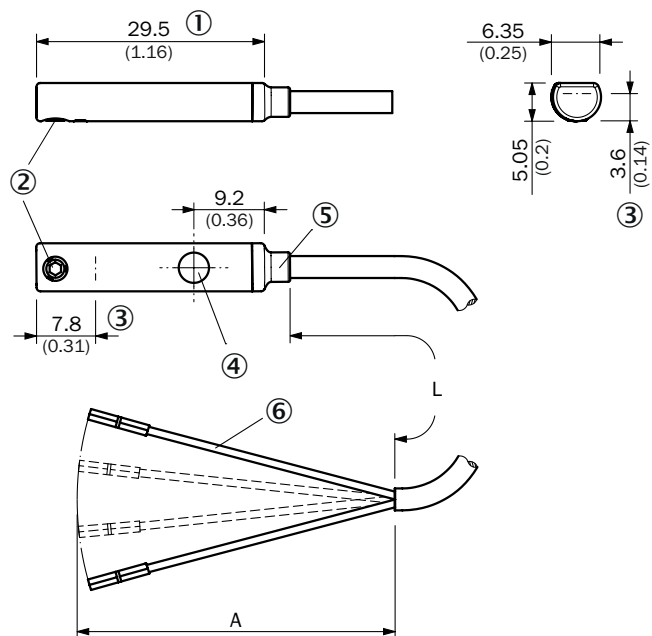
Принцип действия Переход через крайнее положение



Примечание: корпус датчика может отличаться; изображение соответствует функции выхода «нормально открытый»; путь пробега = ширина точки переключения + гистерезис

- ① положение чувствительного элемента
- ② Ширина точки переключения
- ③ гистерезис
- ④ Направление движения магнита

### Габаритный чертеж Кабель



Размеры, мм

- ① Корпус
- ② Крепёжный болт SW 1,5
- ③ положение чувствительного элемента
- ④ Светодиодный индикатор
- ⑤ Оболочка из термокля
- ⑥ Соединение

		<b>L</b>	<b>A</b>	
1117578	MZN-03VPS-KW0	2 м	42 мм	3
1117579	MZN-03VNS-KW0	2 м	42 мм	3
1117580	MZN-03VPS-KWB	5 м	42 мм	3
1117575	MZN-03VPS-KWD	10 м	42 мм	3

рекомендуемые аксессуары

Другие варианты исполнения устройства и аксессуары → [www.sick.com/MZN](http://www.sick.com/MZN)

	Краткое описание	тип	артикул
Система крепления			
	<ul style="list-style-type: none"> <li><b>Описание:</b> Крепежный хомут для круглых цилиндров, диапазон зажима 9,2...10 мм, для штоков диаметром 8 мм</li> <li><b>Материал:</b> Пластик</li> <li><b>Детали:</b> Пластик</li> <li><b>Комплект поставки:</b> Вкл. крепежный материал</li> </ul>	BEF-S-R1-08	7902337
	<ul style="list-style-type: none"> <li><b>Описание:</b> Крепежный хомут для круглых цилиндров, диапазон зажима 10,9...12 мм, для штоков диаметром 10 мм</li> <li><b>Материал:</b> Пластик</li> <li><b>Детали:</b> Пластик</li> <li><b>Комплект поставки:</b> Вкл. крепежный материал</li> </ul>	BEF-S-R1-10	7901753
	<ul style="list-style-type: none"> <li><b>Описание:</b> Крепежный хомут для круглых цилиндров, диапазон зажима 12,9...14 мм, для штоков диаметром 12 мм</li> <li><b>Материал:</b> Пластик</li> <li><b>Детали:</b> Пластик</li> <li><b>Комплект поставки:</b> Вкл. крепежный материал</li> </ul>	BEF-S-R1-12	7901754
	<ul style="list-style-type: none"> <li><b>Описание:</b> Крепежный хомут для круглых цилиндров, диапазон зажима 16,9...18 мм, для штоков диаметром 16 мм</li> <li><b>Материал:</b> Пластик</li> <li><b>Детали:</b> Пластик</li> <li><b>Комплект поставки:</b> Вкл. крепежный материал</li> </ul>	BEF-S-R1-16	7901755
	<ul style="list-style-type: none"> <li><b>Описание:</b> Крепежный хомут для круглых цилиндров, диапазон зажима 21...22 мм, для штоков диаметром 20 мм</li> <li><b>Материал:</b> Пластик</li> <li><b>Детали:</b> Пластик</li> <li><b>Комплект поставки:</b> Вкл. крепежный материал</li> </ul>	BEF-S-R1-20	7901756
	<ul style="list-style-type: none"> <li><b>Описание:</b> Крепежный хомут для круглых цилиндров, диапазон зажима 26,1...27,2 мм, для штоков диаметром 25 мм</li> <li><b>Материал:</b> Пластик</li> <li><b>Детали:</b> Пластик</li> <li><b>Комплект поставки:</b> Вкл. крепежный материал</li> </ul>	BEF-S-R1-25	7901757
	<ul style="list-style-type: none"> <li><b>Описание:</b> Крепежный хомут для круглых цилиндров, диапазон зажима 33...35 мм, для штоков диаметром 32 мм</li> <li><b>Материал:</b> Пластик</li> <li><b>Детали:</b> Пластик</li> <li><b>Комплект поставки:</b> Вкл. крепежный материал</li> </ul>	BEF-S-R1-32	7901758
	<ul style="list-style-type: none"> <li><b>Описание:</b> Крепежный хомут для круглых цилиндров, диапазон зажима 41,4...42,5 мм, для штоков диаметром 40 мм</li> <li><b>Материал:</b> Пластик</li> <li><b>Детали:</b> Пластик</li> <li><b>Комплект поставки:</b> Вкл. крепежный материал</li> </ul>	BEF-S-R1-40	7901759



## ОБЗОР КОМПАНИИ SICK

Компания SICK – ведущий производитель интеллектуальных датчиков и комплексных решений для промышленного применения. Уникальный спектр продукции и услуг формирует идеальную основу для надежного и эффективного управления процессами, защиты людей от несчастных случаев и предотвращения нанесения вреда окружающей среде.

Мы обладаем солидным опытом в самых разных отраслях и знаем все о ваших технологических процессах и требованиях. Поэтому, благодаря интеллектуальным датчикам, мы в состоянии предоставить именно то, что нужно нашим клиентам. В центрах прикладного применения в Европе, Азии и Северной Америке системные решения тестируются и оптимизируются под нужды заказчика. Все это делает нас надежным поставщиком и партнером по разработке.

Всеобъемлющий перечень услуг придает завершенность нашему ассортименту: SICK LifeTime Services оказывает поддержку на протяжении всего жизненного цикла оборудования и гарантирует безопасность и производительность.

**Вот что для нас значит термин «Sensor Intelligence».**

## РЯДОМ С ВАМИ В ЛЮБОЙ ТОЧКЕ МИРА:

Контактные лица и представительства → [www.sick.com](http://www.sick.com)