



WSE12I-1H162100A00ZDZZZZZZZZ1  
W12

ФОТОЭЛЕКТРИЧЕСКИЕ ДАТЧИКИ

**SICK**  
Sensor Intelligence.



### информация для заказа

тип	артикул
WSE12I-1H162100A00ZDZZZZZZZZ1	1152496

Другие варианты исполнения устройства и аксессуары → [www.sick.com/W12](http://www.sick.com/W12)

Изображения могут отличаться от оригинала



### подробные технические данные

#### Характеристики

<b>Принцип действия</b>	Однопроходной датчик (на пересечение луча)
<b>Расстояние срабатывания</b>	
Расстояние срабатывания мин.	0 m
Дистанция работы, макс.	25 m
Рекомендуемая область расстояния срабатывания для большей производительности	0 m ... 17 m
<b>Излучаемый луч</b>	
ИСТОЧНИК ИЗЛУЧЕНИЯ	Светодиод
Вид излучения	Инфракрасный свет
Форма светового пятна	Точечное
Размер светового пятна (расстояние)	100 mm (5 m)
Максимальное рассеяние излучаемого луча вокруг стандартизированной оси излучателя (угол отклонения)	< +/- 1,5° (при T <sub>U</sub> = +23 °C)
<b>Характеристики светодиода</b>	
Нормативная ссылка	EN 62471:2008-09   IEC 62471:2006, изменённый
Светодиодная идентификация группы риска	Свободная группа
Длина волны	850 nm
Средний срок службы	100 000 ч при T <sub>U</sub> = +25 °C
<b>Настройка</b>	

	IO-Link	Для настройки параметров датчика и функций интеллектуального задания
<b>Дисплей</b>	Синий светодиод	BluePilot: помощь при выверке
	Светодиод, зеленый	Индикатор питания Постоянно включенный: питание вкл. Мигающий: режим IO-Link
	Жёлтый светодиод	Состояние приема луча Постоянно включенный: объект присутствует Постоянно выключенный: объект не присутствует
<b>Артикул отдельных компонентов</b>		WS012I-1H3ZZ1A0ZZZZDZZZZZZZZ1, 2150043 WE012I-1H162100A00ZDZZZZZZZZ1, 2150038

### Параметры техники безопасности

<b>MTTF<sub>D</sub></b>	1.066 лет
<b>DC<sub>avg</sub></b>	0 %
<b>T<sub>M</sub> (заданная продолжительность работы)</b>	20 лет

### Интерфейс связи

<b>IO-Link</b>	✓, IO-Link V1.1
Скорость передачи данных	COM2 (38,4 kBaud)
Время цикла	2,3 ms
Длина технологических данных	8 Bit
Структура технологических данных	Бит 0 = дискретный сигнал
	Бит 1 = индикатор неопределенности
	Бит 2 = дискретный сигнал Q <sub>L1</sub>
	Бит 3 = дискретный сигнал Q <sub>L2</sub>
	Бит 4 ... 7 = пусто
VendorID	26
DeviceID HEX	0x80039E
DeviceID DEC	8389534
Совместимый тип главного порта	A
Поддержка режима SIO	Да

### Электрика

<b>Напряжение питания U<sub>B</sub></b>	10 V DC ... 30 V DC <sup>1)</sup>	
<b>Остаточная пульсация</b>	≤ 5 V	
<b>Категория потребления</b>	DC-12 (Согласно EN 60947-5-2) DC-13 (Согласно EN 60947-5-2)	
<b>Потребляемый ток, передатчик</b>	≤ 25 mA, без нагрузки. При U <sub>B</sub> = 24 V	
<b>Потребляемый ток, приемник</b>	≤ 20 mA, без нагрузки. При U <sub>B</sub> = 24 V	
<b>Класс защиты</b>	III	
<b>Цифровой выход</b>	Количество	2 (Комплементарный)
	Вид	Двухтактный режим: PNP/NPN

<sup>1)</sup> Предельные значения.

<sup>2)</sup> Этот цифровой выход не должен быть подключен к другому выходу.

Тип переключения	СВЕТЛО/ТЕМНО
Сигнальное напряжение PNP HIGH/LOW	Ок. $U_B$ -2,5 В / 0 В
Сигнальное напряжение NPN HIGH/LOW	Ок. $U_B$ / < 2,5 В
Выходной ток $I_{\text{макс.}}$	$\leq 100$ mA
Защитные схемы, выходы	С защитой от инверсии полярности
	С защитой от перегрузки по току
	Защищено от короткого замыкания
Время отклика	$\leq 330$ $\mu$ s
Повторяемость (время отклика)	100 $\mu$ s
Частота переключения	1.500 Hz
<b>Назначение контактов/жил, излучатель</b>	
Функция контакта 4 / чёрный (BK)	Вход, излучатель выключен, LOW active
<b>Назначение контактов/жил, приёмник</b>	
Функция контакта 4 / чёрный (BK)	Цифровой выход, активация при наличии отраженного света, объект присутствует → выход $Q_{L1}$ НИЗКИЙ <sup>2)</sup>
	Коммуникация IO-Link C
Функция контакта 4 / чёрный (BK) - детали	Функция контакта 4 датчика может настраиваться., Другие настройки возможны через IO-Link
Функция контакта 2 / белый (WH)	Цифровой выход, активация при отсутствии отраженного света, объект присутствует → выход $Q_{L1}$ ВЫСОКИЙ
Функция контакта 2 / белый (WH) - детали	Функция контакта 2 датчика может настраиваться., Другие настройки возможны через IO-Link

<sup>1)</sup> Предельные значения.

<sup>2)</sup> Этот цифровой выход не должен быть подключен к другому выходу.

### Механика

Тип корпуса	Прямоугольный
Размеры (Ш x В x Г)	15,6 mm x 49,5 mm x 43,1 mm
Соединение	Кабель, 4-жильный, 2 m
<b>Детали соединения</b>	
Характеристика глубокого охлаждения	Запрещается деформировать кабель ниже 0 °C
Поперечное сечение кабеля	0,14 mm <sup>2</sup>
Диаметр провода	$\varnothing$ 3,4 mm
Длина кабеля (L)	2 m
Радиус изгиба	В подвижном состоянии > 12 x диаметр кабеля
Циклы сгиба	1.000.000
<b>Материал</b>	
Корпус	Металл, Цинк, литье под давлением
Лицевая панель	Пластик, PMMA
Кабель	Пластик, PVC
Вес	Ок. 264 g
Макс. момент затяжки крепёжных болтов	1,4 Nm

### Данные окружающей среды

Тип защиты	IP66 (EN 60529)
------------	-----------------

	IP67 (EN 60529) IP69 (EN 60529)
<b>Диапазон температур при работе</b>	-40 °C ... +60 °C
<b>Диапазон температур при хранении</b>	-40 °C ... +75 °C
<b>Тип. невосприимчивость к постороннему свету</b>	Искусственное освещение: ≤ 50.000 lx Солнечный свет: ≤ 50.000 lx
<b>Ударопрочность</b>	50 g, 11 ms (25 положительных и 25 отрицательных ударных нагрузок вдоль оси X, Y, Z, всего 150 ударных нагрузок (EN60068-2-27))
<b>Виброустойчивость</b>	10 Hz ... 2.000 Hz (Амплитуда 0,5 мм / 10 г, 20 колебаний на каждую ось, X, Y, Z, 1 октава/мин, (EN60068-2-6))
<b>Влажность воздуха</b>	35 % ... 95 %, относительная влажность воздуха (без запотевания)
<b>Электромагнитная совместимость (ЭМС)</b>	EN 60947-5-2
<b>Устойчивость к чистящим средствам</b>	ECOLAB
<b>№ файла UL</b>	NRKH.E181493 & NRKH7.E181493

## Smart Task

<b>Обозначение интеллектуальной задачи</b>	Базовая логика
<b>Логическая функция</b>	Прямой И ИЛИ
<b>Функция таймера</b>	Деактивирован Задержка включения Задержка выключения Замедление включения и выключения Импульс (One Shot)
<b>Инвертор</b>	Да
<b>Частота переключения</b>	SIO Logic: 1300 Hz <sup>1)</sup> IOL: 1200 Hz <sup>2)</sup>
<b>Время отклика</b>	SIO Logic: 390 μs <sup>1)</sup> IOL: 420 μs <sup>2)</sup>
<b>Повторяемость</b>	SIO Logic: 140 μs <sup>1)</sup> IOL: 170 μs <sup>2)</sup>
<b>Дискретный сигнал</b>	
Дискретный сигнал Q <sub>L1</sub>	Переключающий выход
Дискретный сигнал $\bar{Q}_{L1}$	Переключающий выход

<sup>1)</sup> Использование функций Smart Task без коммуникации через IO-Link (режим SIO).

<sup>2)</sup> Использование функций Smart Task с коммуникацией через IO-Link.

## Диагностика

<b>Температура устройства</b>	
Диапазон измерения	Очень холодно, холодно, умеренно, тепло, горячо
<b>Состояние устройства</b>	Да
<b>Подробная информации о состоянии устройства</b>	Да
<b>Счётчик часов эксплуатации</b>	Да
<b>Счетчик часов работы с функцией сброса</b>	Да
<b>Качество программирования</b>	Да
<b>Качество выполнения</b>	Да, Индикация степени загрязнения

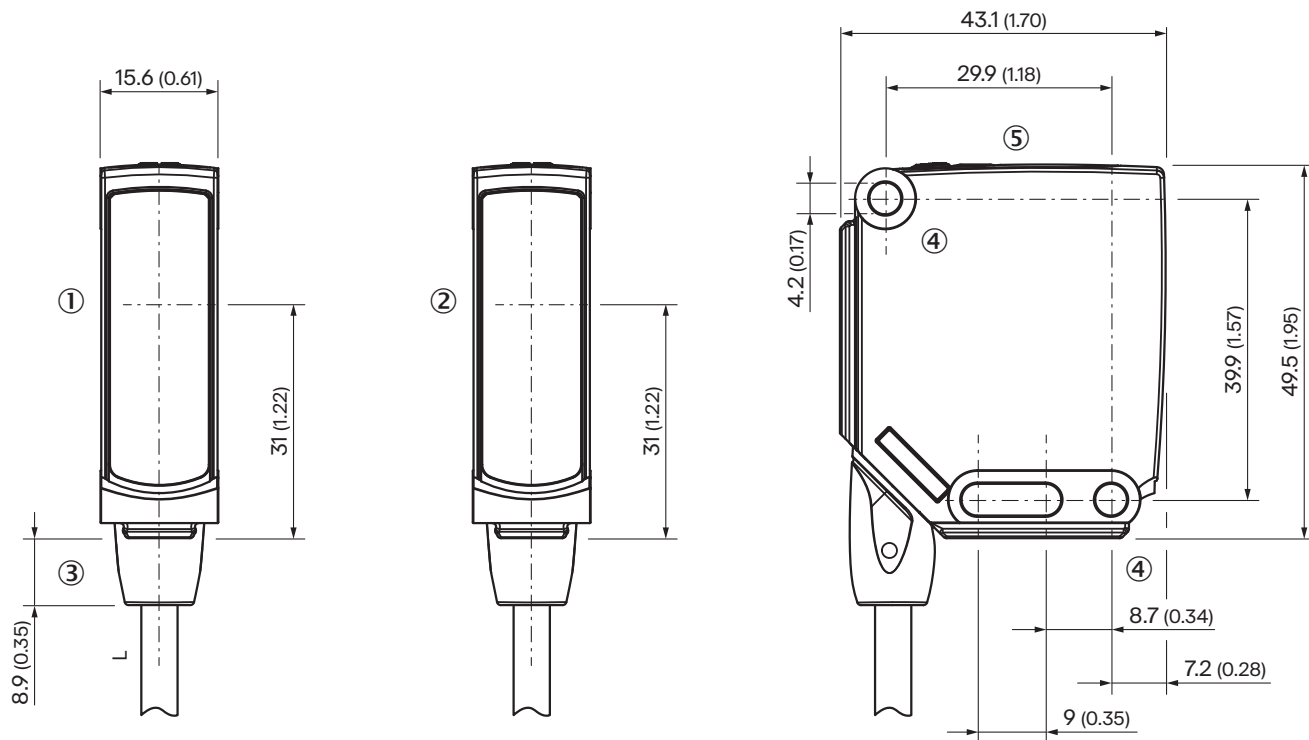
## Сертификаты

<b>EU declaration of conformity</b>	✓
<b>UK declaration of conformity</b>	✓
<b>ACMA declaration of conformity</b>	✓
<b>Moroccan declaration of conformity</b>	✓
<b>China RoHS</b>	✓
<b>ECOLAB certificate</b>	✓
<b>cULus certificate</b>	✓
<b>IO-Link certificate</b>	✓
<b>Photobiological safety (IEC EN 62471)</b>	✓
<b>Information according to Art. 3 of Data Act (Regulation EU 2023/2854)</b>	✓

## Классификации

<b>ECLASS 5.0</b>	27270901
<b>ECLASS 5.1.4</b>	27270901
<b>ECLASS 6.0</b>	27270901
<b>ECLASS 6.2</b>	27270901
<b>ECLASS 7.0</b>	27270901
<b>ECLASS 8.0</b>	27270901
<b>ECLASS 8.1</b>	27270901
<b>ECLASS 9.0</b>	27270901
<b>ECLASS 10.0</b>	27270901
<b>ECLASS 11.0</b>	27270901
<b>ECLASS 12.0</b>	27270901
<b>ETIM 5.0</b>	EC002716
<b>ETIM 6.0</b>	EC002716
<b>ETIM 7.0</b>	EC002716
<b>ETIM 8.0</b>	EC002716
<b>UNSPSC 16.0901</b>	39121528

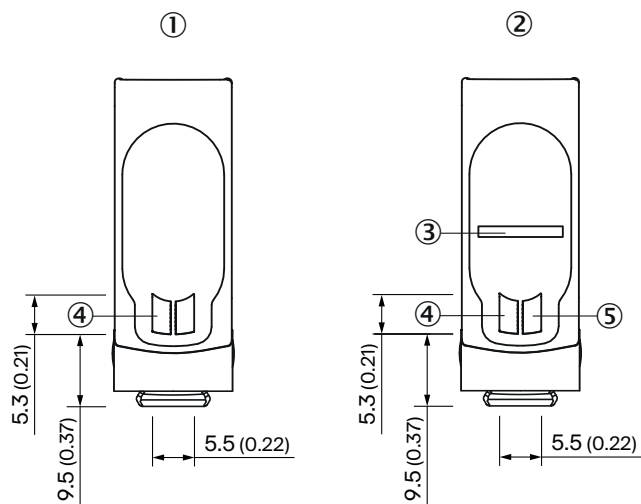
Раборитный чертеж датчика



Размеры, мм

- ① Середина оптической оси излучателя
- ② Середина оптической оси приёмника
- ③ Соединение
- ④ крепежное отверстие, Ø 4,2 мм
- ⑤ Элементы индикации и управления

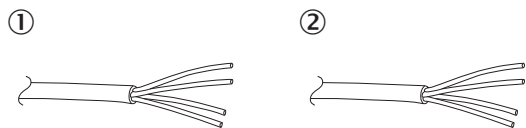
Элементы индикации и управления



- ① Передатчик
- ② Приемник
- ③ Синий светодиод
- ④ Светодиод, зеленый

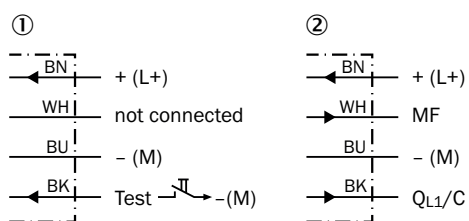
### ⑤ Жёлтый светодиод

#### Вид подключения Кабель, 4-жильный



- ① Передатчик
- ② Приемник

#### Схема соединений Cd-391



- ① Передатчик
- ② Приемник

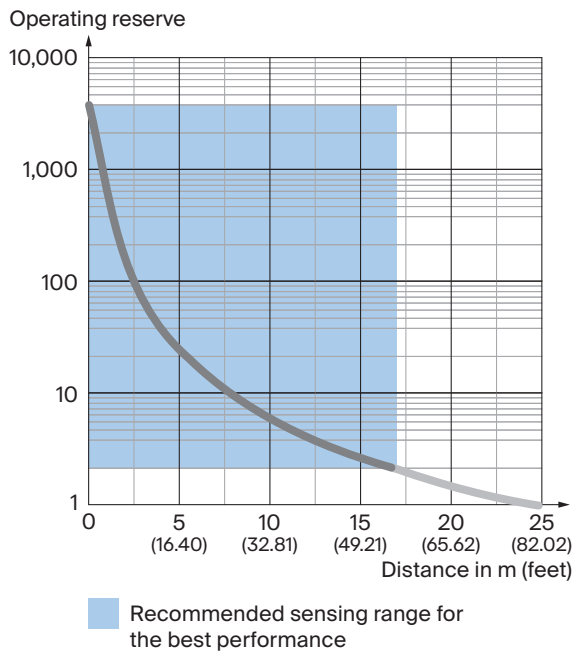
#### Таблица истинности Двухтактный режим: PNP/NPN - активация при отсутствии отражённого света $\bar{Q}$

	Dark switching $\bar{Q}$ (normally open (upper switch), normally closed (lower switch))	
	Object not present → Output LOW	Object present → Output HIGH
Light receive	✔	✘
Light receive indicator	☀	✘
Load resistance to L+	⚡	✘
Load resistance to M	✘	⚡

Таблица истинности Двухтактный режим: PNP/NPN - активация при наличии отражённого света Q

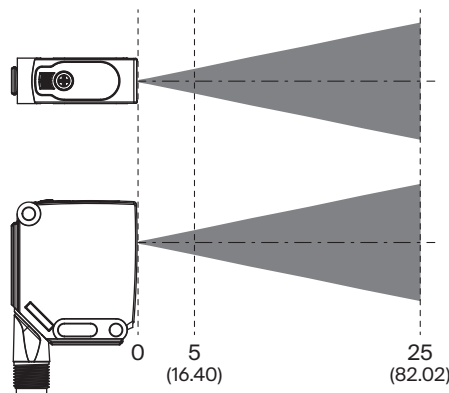
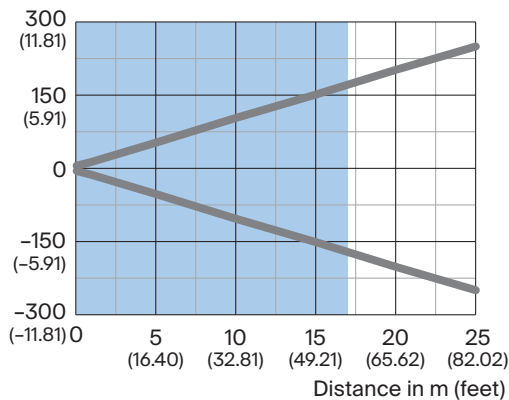
	Light switching Q (normally closed (upper switch), normally open (lower switch))	
	Object not present → Output HIGH	Object present → Output LOW
Light receive	✓	✗
Light receive indicator	☀	✗
Load resistance to L+	✗	⚡
Load resistance to M	⚡	✗

Характеристика



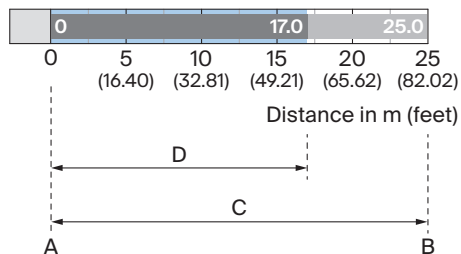
Размер светового пятна

Dimensions in mm (inch)



Recommended sensing range for the best performance

Диаграмма расстояний срабатывания







Recommended sensing range for the best performance

A		Мин. расстояние срабатывания в м
B		Макс. расстояние срабатывания в м
C		Макс. расстояние между приёмником и излучателем
D		Рекомендуемое расстояние между приёмником и излучателем

## рекомендуемые аксессуары

Другие варианты исполнения устройства и аксессуары → [www.sick.com/W12](http://www.sick.com/W12)

	Краткое описание	тип	артикул
<b>Система крепления</b>			
	<ul style="list-style-type: none"> <li><b>Описание:</b> Крепежная пластина N02N для универсального зажимного крепления</li> <li><b>Материал:</b> Нержавеющая сталь, Нержавеющая сталь</li> <li><b>Детали:</b> Нержавеющая сталь 1.4571 (пластина), Нержавеющая сталь 1.4408 (зажимное крепление)</li> <li><b>Комплект поставки:</b> Универсальное зажимное крепление (5322627), крепежный материал</li> <li><b>Применим для:</b> W4S-3 Glass, W10, W4SLG-3, W4S-3 Inox, W4S-3 Inox Glass, W9, W11-2, W12-3, W12-2 Laser, W12G, W12 Teflon, W16, W250, W250-2, PowerProx, W11G-2, TranspaTect, WTT12, UC12, P250, G6 Inox, W4S, W4SL-3V, W4SLG-3V, W4SL-3H</li> </ul>	BEF-KHS-N02N	2051618
	<ul style="list-style-type: none"> <li><b>Описание:</b> Крепежный уголок, большой</li> <li><b>Материал:</b> Нержавеющая сталь</li> <li><b>Детали:</b> Нержавеющая сталь</li> <li><b>Комплект поставки:</b> Вкл. крепежный материал</li> <li><b>Предназначено для:</b> W11-2, W12-3, W16</li> </ul>	BEF-WG-W12	2013942
<b>разъемы и кабели</b>			
	<ul style="list-style-type: none"> <li><b>Описание:</b> Без экрана</li> <li><b>Вид разъема, конец А:</b> Разъем, M12, 4-контактный, прямой, А-кодир.</li> <li><b>Компоненты для подключения:</b> Винтовые зажимы</li> <li><b>Допустимое сечение провода:</b> ≤ 0,75 mm<sup>2</sup></li> </ul>	STE-1204-G	6009932
	<ul style="list-style-type: none"> <li><b>Описание:</b> Без экрана</li> <li><b>Вид разъема, конец А:</b> Разъем, M8, 4-контактный, прямой, А-кодир.</li> <li><b>Компоненты для подключения:</b> Винтовые зажимы</li> <li><b>Допустимое сечение провода:</b> 0,14 mm<sup>2</sup> ... 0,5 mm<sup>2</sup></li> </ul>	STE-0804-G	6037323

## ОБЗОР КОМПАНИИ SICK

Компания SICK – ведущий производитель интеллектуальных датчиков и комплексных решений для промышленного применения. Уникальный спектр продукции и услуг формирует идеальную основу для надежного и эффективного управления процессами, защиты людей от несчастных случаев и предотвращения нанесения вреда окружающей среде.

Мы обладаем солидным опытом в самых разных отраслях и знаем все о ваших технологических процессах и требованиях. Поэтому, благодаря интеллектуальным датчикам, мы в состоянии предоставить именно то, что нужно нашим клиентам. В центрах прикладного применения в Европе, Азии и Северной Америке системные решения тестируются и оптимизируются под нужды заказчика. Все это делает нас надежным поставщиком и партнером по разработке.

Всеобъемлющий перечень услуг придает завершенность нашему ассортименту: SICK LifeTime Services оказывает поддержку на протяжении всего жизненного цикла оборудования и гарантирует безопасность и производительность.

**Вот что для нас значит термин «Sensor Intelligence».**

## РЯДОМ С ВАМИ В ЛЮБОЙ ТОЧКЕ МИРА:

Контактные лица и представительства → [www.sick.com](http://www.sick.com)