



# DME4000-224

## DME4000

ВРЕМЯПРОЛЕТНЫЕ ДАТЧИКИ

**SICK**  
Sensor Intelligence.



### информация для заказа

тип	артикул
DME4000-224	1029805

Другие варианты исполнения устройства и аксессуары → [www.sick.com/DME4000](http://www.sick.com/DME4000)



### подробные технические данные

#### Характеристики

<b>Диапазон измерения</b>	0,15 м ... 130 м, на отражающей плёнке Diamond Grade
<b>Объект измерения</b>	Отражатель
<b>Разрешение</b>	50 μm ... 5.000 μm
<b>Повторяемость</b>	2 мм <sup>1) 2)</sup>
<b>Точность измерения</b>	± 5 мм
<b>Оценка</b>	6 ms
<b>Время вывода</b>	2 ms
<b>Излучаемый луч</b>	
<b>ИСТОЧНИК ИЗЛУЧЕНИЯ</b>	Лазер, красный <sup>3)</sup>
<b>Вид излучения</b>	Видимый красный свет
<b>Тип. размер светового пятна (расстояние)</b>	130 mm (на 70 м)
	270 mm (на 150 м)
	360 mm (на 220 м)
<b>Характеристики лазера</b>	
<b>Нормативная ссылка</b>	IEC 60825-1:2014, EN 60825-1:2014
<b>Класс лазера</b>	2 <sup>4)</sup>
<b>Макс. скорость перемещения</b>	10 м/с
<b>Параметры техники безопасности</b>	
<b>MTTF<sub>D</sub></b>	101 лет
<b>DC<sub>avg</sub></b>	0%

<sup>1)</sup> На отражающей плёнке Diamond Grade.

<sup>2)</sup> Статистическая ошибка 1 σ, постоянные условия окружающей среды, мин. задержка включения 10 мин.

<sup>3)</sup> Средний срок службы 50000 ч при T<sub>U</sub> = +25 °C.

<sup>4)</sup> Запрещается преднамеренно и длительно смотреть на лазерный луч. Не направляйте лазерный луч в глаза людям.

## Интерфейсы

<b>DeviceNet™</b>	✓
<b>Цифровой выход</b>	
Количество	2
Вид	Двухтактный режим: PNP/NPN
Максимальный выходной ток $I_D$	$\leq 100 \text{ mA}$ <sup>1) 2)</sup>
<b>Многофункциональный вход (MF)</b>	1 x MF <sup>3) 4)</sup>

<sup>1)</sup> С защитой от короткого замыкания и перегрузки Макс. 100 нФ / 20 мГн.

<sup>2)</sup> HIGH = >  $U_B - 3 \text{ В}$  / LOW = < 2 В.

<sup>3)</sup> HIGH = > 12 В / LOW = < 3 В.

<sup>4)</sup> Без защиты от инверсии полярности.

## Электрика

<b>Напряжение питания <math>U_B</math></b>	Пост. ток 18 В ... 30 В, Предельные значения
<b>Потребление тока</b>	При 24 В DC < 1.000 mA
<b>Остаточная пульсация</b>	< 5 $V_{SS}$ <sup>1)</sup>
<b>Время инициализации</b>	1,5 с <sup>2)</sup>
<b>Дисплей</b>	Дисплей
<b>Тип защиты</b>	IP65
<b>Класс защиты</b>	II <sup>3)</sup>
<b>Вид подключения</b>	Разъем

<sup>1)</sup> Не допускается превышение или занижение допуска  $U_B$ .

<sup>2)</sup> После потери рефлектора < 1 с при  $V_{\text{макс}} < 1 \text{ м/с}$ .

<sup>3)</sup> Расчетное напряжение постоянного тока 32 В.

## Механика

<b>Размеры (Ш x В x Г)</b>	61 mm x 85 mm x 166 mm
<b>Материал корпуса</b>	Металл (Цинк, литье под давлением)
<b>Материал переднего окна</b>	Стекло
<b>Вес</b>	Ок. 1.650 g

## Данные окружающей среды

<b>Диапазон рабочих температур</b>	-40 °C ... +55 °C, Работа с нагревателем -40 °C ... +75 °C, Работа с охлаждающим корпусом
<b>Диапазон температур при хранении</b>	-25 °C ... +75 °C
<b>Влияние давления воздуха</b>	0,3 ppm/hPa
<b>Влияние температуры</b>	1 ppm/K
<b>Температурный дрейф</b>	Тур. 0,1 мм/К
<b>Тип. невосприимчивость к постороннему свету</b>	$\leq 40.000 \text{ lx}$
<b>Механическая прочность</b>	Удар: (EN 600 68-2-27 / -2-29) Синус: (EN 600 68-2-6) Шум: (EN 600 68-2-64)
<b>Электромагнитная совместимость (ЭМС)</b>	EN 61000-6-2, EN 55011: Klasse B

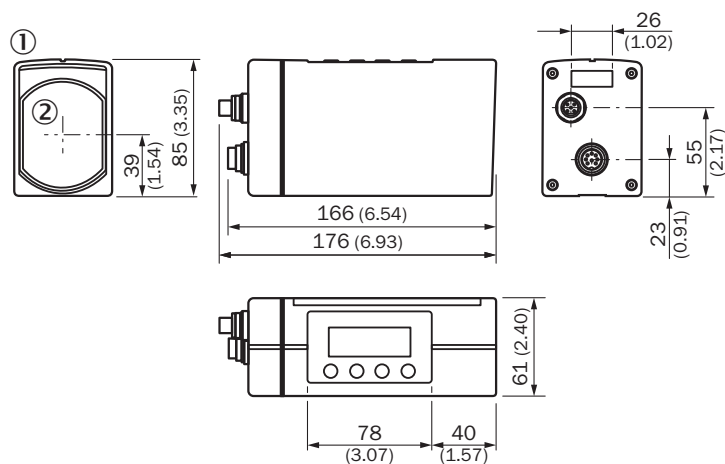
### Классификации

<b>ECLASS 5.0</b>	27270801
<b>ECLASS 5.1.4</b>	27270801
<b>ECLASS 6.0</b>	27270801
<b>ECLASS 6.2</b>	27270801
<b>ECLASS 7.0</b>	27270801
<b>ECLASS 8.0</b>	27270801
<b>ECLASS 8.1</b>	27270801
<b>ECLASS 9.0</b>	27270801
<b>ECLASS 10.0</b>	27270801
<b>ECLASS 11.0</b>	27270801
<b>ECLASS 12.0</b>	27270916
<b>ETIM 5.0</b>	EC001825
<b>ETIM 6.0</b>	EC001825
<b>ETIM 7.0</b>	EC001825
<b>ETIM 8.0</b>	EC001825
<b>UNSPSC 16.0901</b>	411111613

### Сертификаты

<b>EU declaration of conformity</b>	✓
<b>UK declaration of conformity</b>	✓
<b>ACMA declaration of conformity</b>	✓
<b>Moroccan declaration of conformity</b>	✓
<b>China RoHS</b>	✓

### Габаритный чертеж DME4000-xx4 DeviceNet

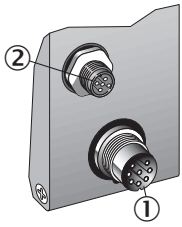


Размеры, мм

① ЖК-дисплей

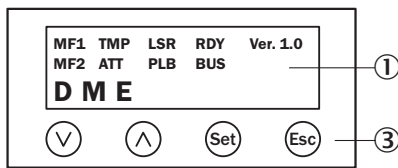
② середина оптики

Вид подключения DME4/5xxx-xx4 DeviceNet, штекер 1 x M12, 5-конт., A-кодирование 1 x M16, 8-конт.



- ① штекер M16, 8-конт.
- ② штекер M12, 5-конт., A-кодирование

### Варианты настройки



- ① ЖК-дисплей
- ③ область ввода

### рекомендуемые аксессуары

Другие варианты исполнения устройства и аксессуары → [www.sick.com/DME4000](http://www.sick.com/DME4000)

	Краткое описание	тип	артикул
<b>Система крепления</b>			
	<ul style="list-style-type: none"> <li>• <b>Описание:</b> Юстировочный блок</li> <li>• <b>Материал:</b> Нержавеющая сталь</li> <li>• <b>Детали:</b> Нержавеющая сталь</li> </ul>	BEF-DME alignment bracket	2040695
<b>Отражатели и оптика</b>			
	<ul style="list-style-type: none"> <li>• <b>Описание:</b> Отражающая пластина, отражающая пленка «Diamond Grade», 665 x 665 мм, материал пластины основания: алюминий, привинчиваемая</li> <li>• <b>Диапазон температур при работе:</b> -25 °C ... +65 °C</li> </ul>	PL560DG	1016806

	Краткое описание	тип	артикул
разъемы и кабели			
	<ul style="list-style-type: none"> <li>• Вид разъема, конец А: Разъем, M12, 5-контактный, прямой, В-кодир.</li> <li>• Вид разъема, конец В: Свободный конец провода</li> <li>• Тип сигнала: PROFIBUS DP</li> <li>• Кабель: 15 м, 2 жилы, PUR, без галогенов</li> <li>• Описание: PROFIBUS DP, скручены попарно, с экраном</li> <li>• Область применения: Зона жидкой/консистентной смазки, Укладка в гибком лотке</li> </ul>	STL-1205-G15MQ	6036898
	<ul style="list-style-type: none"> <li>• Вид разъема, конец А: Разъем, M12, 5-контактный, прямой, В-кодир.</li> <li>• Вид разъема, конец В: Свободный конец провода</li> <li>• Тип сигнала: PROFIBUS DP</li> <li>• Кабель: 10 м, 2 жилы, PUR, без галогенов</li> <li>• Описание: PROFIBUS DP, скручены попарно, с экраном</li> <li>• Примечание: Экран жилы — алюминиево-полиэтиленовая фольга, общий экран — медный луженый</li> <li>• Область применения: Зона жидкой/консистентной смазки, Укладка в гибком лотке</li> </ul>	STL-1205-G10MQ	6026007
	<ul style="list-style-type: none"> <li>• Вид разъема, конец А: Разъем, M12, 4-контактный, прямой, В-кодир.</li> <li>• Тип сигнала: PROFIBUS DP</li> <li>• Описание: PROFIBUS DP, Согласующее сопротивление</li> </ul>	STE-END-Q	6021156
	<ul style="list-style-type: none"> <li>• Вид разъема, конец А: Разъем, M12, 5-контактный, прямой, В-кодир.</li> <li>• Вид разъема, конец В: Свободный конец провода</li> <li>• Тип сигнала: PROFIBUS DP</li> <li>• Кабель: 5 м, 2 жилы, PUR, без галогенов</li> <li>• Описание: PROFIBUS DP, скручены попарно, с экраном</li> <li>• Примечание: Экран жилы — алюминиево-полиэтиленовая фольга, общий экран — медный луженый</li> <li>• Область применения: Зона жидкой/консистентной смазки, Укладка в гибком лотке</li> </ul>	STL-1205-G05MQ	6026005
	<ul style="list-style-type: none"> <li>• Вид разъема, конец А: Разъем "мама", M12, 5-контактный, прямой</li> <li>• Вид разъема, конец В: Свободный конец провода</li> <li>• Тип сигнала: CANopen</li> <li>• Кабель: 6 м</li> <li>• Описание: CANopen, с экраном</li> </ul>	DOL-1205-G06MK	6028326
	<ul style="list-style-type: none"> <li>• Вид разъема, конец А: Разъем "мама", 7/8", 5-контактный, прямой</li> <li>• Тип сигнала: DeviceNet™, CANopen</li> <li>• Описание: DeviceNet™, Согласующее сопротивление, с экраном, CANopen</li> <li>• Допустимое сечение провода: ≤ 1,5 мм²</li> <li>• Примечание: Для оснащения промышленных сетей</li> </ul>	DOS-7805-GKEND	6028329
	<ul style="list-style-type: none"> <li>• Вид разъема, конец А: Разъем "мама", M12, 5-контактный, прямой, В-кодир.</li> <li>• Вид разъема, конец В: Свободный конец провода</li> <li>• Тип сигнала: PROFIBUS DP</li> <li>• Кабель: 15 м, 2 жилы, PUR, без галогенов</li> <li>• Описание: PROFIBUS DP, скручены попарно, с экраном</li> <li>• Компоненты для подключения: Свободный конец провода</li> <li>• Область применения: Зона жидкой/консистентной смазки</li> </ul>	DOL-1205-G15MQ	6032637
	<ul style="list-style-type: none"> <li>• Вид разъема, конец А: Разъем "мама", M12, 5-контактный, прямой, В-кодир.</li> <li>• Вид разъема, конец В: Свободный конец провода</li> <li>• Тип сигнала: PROFIBUS DP</li> <li>• Кабель: 10 м, 2 жилы, PUR, без галогенов</li> <li>• Описание: PROFIBUS DP, скручены попарно, с экраном</li> <li>• Компоненты для подключения: Свободный конец провода</li> <li>• Область применения: Зона жидкой/консистентной смазки</li> </ul>	DOL-1205-G10MQ	6026008
	<ul style="list-style-type: none"> <li>• Вид разъема, конец А: Разъем "мама", M12, 5-контактный, прямой, В-кодир.</li> <li>• Вид разъема, конец В: Свободный конец провода</li> <li>• Тип сигнала: PROFIBUS DP</li> <li>• Кабель: 5 м, 2 жилы, PUR, без галогенов</li> <li>• Описание: PROFIBUS DP, скручены попарно, с экраном</li> <li>• Компоненты для подключения: Свободный конец провода</li> <li>• Область применения: Зона жидкой/консистентной смазки</li> </ul>	DOL-1205-G05MQ	6026006
	<ul style="list-style-type: none"> <li>• Вид разъема, конец А: Разъем "мама", M12, 8-контактный, прямой</li> <li>• Вид разъема, конец В: Свободный конец провода</li> <li>• Кабель: 10 м, 8 жил, PUR, без галогенов</li> <li>• Описание: С экраном</li> <li>• Область применения: Укладка в гибком лотке, Зона жидкой/консистентной смазки</li> </ul>	YF2A68-100XXXXLEAX	6032450
	<ul style="list-style-type: none"> <li>• Вид разъема, конец А: Разъем "мама", M12, 8-контактный, прямой</li> <li>• Вид разъема, конец В: Свободный конец провода</li> <li>• Кабель: 5 м, 8 жил, PUR, без галогенов</li> <li>• Описание: С экраном</li> </ul>	YF2A68-050XXXXLEAX	6032449

	Краткое описание	тип	артикул
	<ul style="list-style-type: none"> <li>• <b>Область применения:</b> Укладка в гибком лотке, Зона жидкой/консистентной смазки</li> <li>• <b>Вид разъема, конец А:</b> Разъём "мама", M12, 8-контактный, прямой</li> <li>• <b>Вид разъема, конец В:</b> Свободный конец провода</li> <li>• <b>Кабель:</b> 2 м, 8 жил, PUR, без галогенов</li> <li>• <b>Описание:</b> С экраном</li> <li>• <b>Компоненты для подключения:</b> Свободный конец провода</li> <li>• <b>Область применения:</b> Зона жидкой/консистентной смазки</li> </ul>	YF2A68-020XXXXLEAX	6032448
	<ul style="list-style-type: none"> <li>• <b>Вид разъема, конец А:</b> Разъём "мама", M12, 5-контактный, А-кодир.</li> <li>• <b>Вид разъема, конец В:</b> Свободный конец провода</li> <li>• <b>Тип сигнала:</b> Power, CAN</li> <li>• <b>Кабель:</b> 5 м, 5 жил</li> <li>• <b>Описание:</b> Power, без экрана, CAN</li> </ul>	DOL-1205-G05M_Can	6021166
	<ul style="list-style-type: none"> <li>• <b>Вид разъема, конец А:</b> Разъём "мама", M16, 8-контактный, прямой</li> <li>• <b>Вид разъема, конец В:</b> Свободный конец провода</li> <li>• <b>Кабель:</b> 10 м, PUR, без галогенов</li> <li>• <b>Описание:</b> С экраном</li> </ul>	YF2Z18-100XXXXLEBX	2027193
	<ul style="list-style-type: none"> <li>• <b>Вид разъема, конец А:</b> Разъём "мама", M16, 8-контактный, прямой</li> <li>• <b>Вид разъема, конец В:</b> Свободный конец провода</li> <li>• <b>Кабель:</b> 5 м, PUR, без галогенов</li> <li>• <b>Описание:</b> С экраном</li> </ul>	YF2Z18-050XXXXLEBX	2026742
	<ul style="list-style-type: none"> <li>• <b>Вид разъема, конец А:</b> Разъём "мама", M12, 5-контактный, прямой, А-кодир.</li> <li>• <b>Вид разъема, конец В:</b> Свободный конец провода</li> <li>• <b>Тип сигнала:</b> Промышленная сеть, CANopen, DeviceNet™</li> <li>• <b>Кабель:</b> 10 м, 5 жил, PUR, без галогенов</li> <li>• <b>Описание:</b> Промышленная сеть, с экраном, CANopen, DeviceNet™</li> <li>• <b>Компоненты для подключения:</b> Свободный конец провода</li> <li>• <b>Примечание:</b> С экраном на контакт 1</li> </ul>	YF2A14-100C1BXLEAX	6021175

## ОБЗОР КОМПАНИИ SICK

Компания SICK – ведущий производитель интеллектуальных датчиков и комплексных решений для промышленного применения. Уникальный спектр продукции и услуг формирует идеальную основу для надежного и эффективного управления процессами, защиты людей от несчастных случаев и предотвращения нанесения вреда окружающей среде.

Мы обладаем солидным опытом в самых разных отраслях и знаем все о ваших технологических процессах и требованиях. Поэтому, благодаря интеллектуальным датчикам, мы в состоянии предоставить именно то, что нужно нашим клиентам. В центрах прикладного применения в Европе, Азии и Северной Америке системные решения тестируются и оптимизируются под нужды заказчика. Все это делает нас надежным поставщиком и партнером по разработке.

Всеобъемлющий перечень услуг придает завершенность нашему ассортименту: SICK LifeTime Services оказывает поддержку на протяжении всего жизненного цикла оборудования и гарантирует безопасность и производительность.

**Вот что для нас значит термин «Sensor Intelligence».**

## РЯДОМ С ВАМИ В ЛЮБОЙ ТОЧКЕ МИРА:

Контактные лица и представительства → [www.sick.com](http://www.sick.com)