



SG2-AAA00011IA0000

scanGrid2

МНОГОЛУЧЕВОЙ СКАНЕР ДЛЯ ОБЕСПЕЧЕНИЯ БЕЗОПАСНОСТИ

SICK
Sensor Intelligence.



информация для заказа

тип	артикул
SG2-AAA00011IA0000	1101561

Другие варианты исполнения устройства и аксессуары → www.sick.com/scanGrid2



подробные технические данные

Характеристики

Диапазон защитного поля	1,1 m (при разрешении 70 мм)
Диапазон сигнального поля	4 m (при разрешении 70 мм и коэффициенте диффузного отражения 80 %)
Количество одновременно контролируемых полей	≤ 2 ¹⁾
Количество полей	8
Количество случаев контроля	4
Угол сканирования	150°
Разрешение (конфигурируемое)	50 mm, 70 mm, 150 mm, 200 mm
Угловое разрешение	6°
Оценка	≥ 60 ms
Количество многократных оценок	1 ... 4
Дополнение защитного поля	100 mm
Комплект поставки	Безопасный многолучевой сканер Указание по технике безопасности Инструкция по монтажу Руководство по эксплуатации для скачивания

¹⁾ Защитное и сигнальное поле.

Параметры техники безопасности

Тип	Тип 2 (IEC 61496-3)
Класс надежности	SIL 1 (IEC 61508)
Категория	Категория 2 (ISO 13849-1)
Уровень производительности	PL c (ISO 13849-1)
PFHd (средняя вероятность опасного отказа в час)	$1,3 \times 10^{-6}$
T_M (заданная продолжительность работы)	20 лет (ISO 13849-1)
Безопасное состояние в случае возникновения ошибки	Как минимум, один выход OSSD находится в состоянии AUS (Выкл.).

Функции

Задержка повторного запуска	✓
Многократная оценка	✓

Переключение вида контроля	✓
Задержка входа для переключения вариантов контроля	✓
Синхронный контроль	✓
Статическое переключение защитного поля	✓
Встроенное конфигурационное запоминающее устройство	✓
Выдача результатов измерений	Отсутствует
Каскадное подключение	✓

Интерфейсы

Вид подключения	Штекер M12, 8-конт., A-кодирование	
Выходы	Пары OSSD	1
	Универсальные входы	1
Входы	Статические управляющие входы	3
	Near Field Communication (NFC)	✓
Тип конфигурации	Через программное обеспечение	
Программное обеспечение для настройки и диагностики	Safety Designer (программное обеспечение для настройки и диагностики систем безопасности компании SICK AG) Safety Assistant (приложение для передачи конфигураций и для диагностики систем безопасности компании SICK AG)	
Конфигурационный и диагностический интерфейс	USB 2.0 тип C (Safety Designer) NFC (Safety Assistant App)	
Элементы индикации	LEDs	

Электрические данные

Класс защиты	III (IEC 61140)	
Напряжение питания U_V	24 V DC (8,4 V ... 30 V) ¹⁾	
Напряжение питания U_V в каскаде	24 V DC (14 V ... 30 V) ¹⁾	
Остаточная пульсация	$\leq 10\%$ ²⁾	
Потребляемая мощность	≤ 3 W (DC)	
Предохранительные выходы (устройство переключения выходного сигнала OSSD)	Тип выхода	2 полупроводника, с защитой от короткого замыкания, с контролем перекрёстного замыкания ³⁾
	Режим выхода (настраиваемый)	PNP или NPN ^{4) 5)}
Режим PNP (для функций безопасности)		
Состояние «ВКЛЮЧЕНО», напряжение переключения HIGH	$(U_V - 2,25$ В) ... U_V	

¹⁾ Безопасное сверхнизкое напряжение БСНН/ЗСНН.

²⁾ В пределах U_V .

³⁾ Действительно в отношении напряжения в диапазоне от -30 до +30 В.

⁴⁾ Для функций безопасности можно использовать только режим PNP (настройка по умолчанию).

⁵⁾ Оба OSSD безопасного многолучевого сканера всегда используют одинаковый режим.

Состояние «выключено», напряжение переключения LOW	$\leq 2 \text{ V}$
Допустимая токовая нагрузка на устройство переключения выходного сигнала	$\leq 200 \text{ mA}$
Режим NPN	
Состояние «включено», напряжение переключения НИЗКИЙ	$\leq 2,25 \text{ V}$
Состояние «выключено», напряжение переключения ВЫСОКИЙ	$(U_V - 2 \text{ В}) \dots U_V$
Допустимая токовая нагрузка на устройство переключения выходного сигнала	$\leq 200 \text{ mA}$

1) Безопасное сверхнизкое напряжение БСНН/ЗСНН.

2) В пределах U_V .

3) Действительно в отношении напряжения в диапазоне от -30 до $+30 \text{ В}$.

4) Для функций безопасности можно использовать только режим PNP (настройка по умолчанию).

5) Оба OSSD безопасного многолучевого сканера всегда используют одинаковый режим.

Механические данные

Размеры (Ш x В x Г)	160 mm x 43 mm x 56 mm
Вес	170 g
Материал корпуса	Durabio (передняя часть, чёрный цвет) Поликарбонат (задняя часть, ярко-жёлтый)
Цвет корпуса	RAL 9005 (черный) RAL 1021 (ярко-желтый)

Данные окружающей среды

Тип защиты	IP65 (IEC 60529)
Нечувствительность ко внешним источникам света	$\leq 10 \text{ klx}$
Диапазон рабочих температур	$0 \text{ °C} \dots +50 \text{ °C}$
Температура хранения	$-30 \text{ °C} \dots +70 \text{ °C}$
Влажность воздуха	15 % ... 95 %, без образования конденсата
Виброустойчивость	IEC 60068-2-6, IEC 60068-2-64, IEC 60721-3-5, IEC TR 60721-4-5, IEC 61496-3
Класс	5M1 (IEC 60721-3-5)
Ударопрочность	IEC 60068-2-27, IEC 60721-3-5, IEC TR 60721-4-5, IEC 61496-3
Класс	5M1 (IEC 60721-3-5)
Одиночный удар	150 m/s^2 , 11 ms
Длительные удары	100 m/s^2 , 16 ms
ЭМС	IEC 61496-1, IEC 61000-6-2, IEC 61000-6-3

Прочие данные

Вид излучения	Пульсирующий лазерный диод
Длина волны	850 nm
Детектируемый коэффициент диффузного отражения	4 % ... несколько 1000 %
Класс лазера	1

Сертификаты

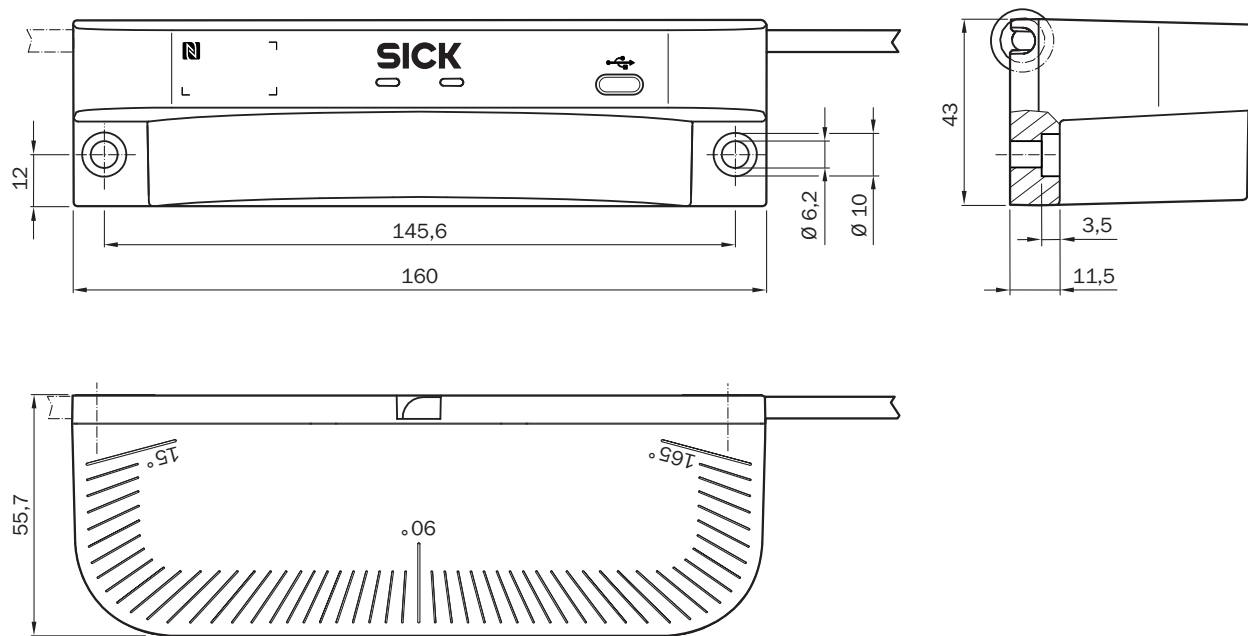
EU declaration of conformity	✓
-------------------------------------	---

UK declaration of conformity	✓
ACMA declaration of conformity	✓
Moroccan declaration of conformity	✓
China RoHS	✓
cULus certificate	✓
EC-Type-Examination approval	✓
Information according to Art. 3 of Data Act (Regulation EU 2023/2854)	✓

Классификации

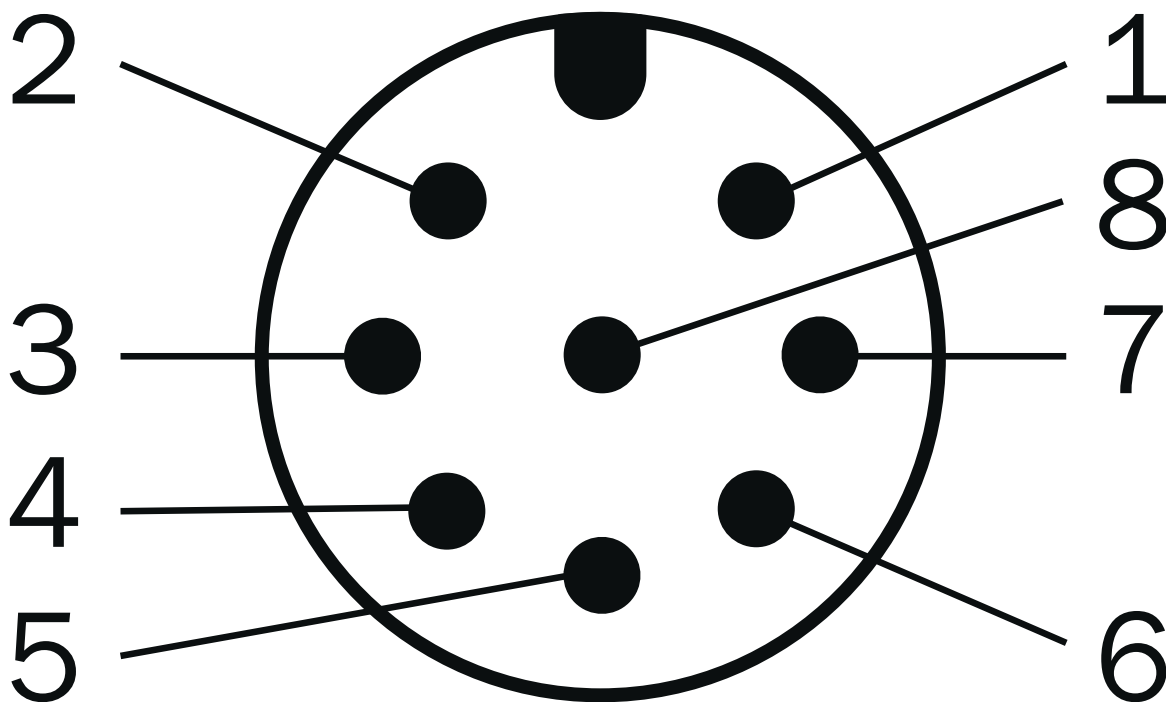
ECLASS 5.0	27272705
ECLASS 5.1.4	27272705
ECLASS 6.0	27272705
ECLASS 6.2	27272705
ECLASS 7.0	27272705
ECLASS 8.0	27272705
ECLASS 8.1	27272705
ECLASS 9.0	27272705
ECLASS 10.0	27272705
ECLASS 11.0	27272705
ECLASS 12.0	27272705
ETIM 5.0	EC002550
ETIM 6.0	EC002550
ETIM 7.0	EC002550
ETIM 8.0	EC002550
UNSPSC 16.0901	39121528

Габаритный чертеж



Размеры, мм

Назначение выводов



Вывод	Обозначение	Описание
1	+24 V DC	Напряжение питания +24 В пост. тока
2	OSSD1	OSSD1
3	0 V DC	Напряжение питания: 0 В пост. тока
4	OSSD2	OSSD2
5	Uni-O	Универсальный выход, настраиваемый: результаты контроля, загрязнение, ошибка
6	IN 1	Управляющий вход 1: переключение ситуации контроля
7	IN 2	Управляющий вход 2: переключение ситуации контроля
8	IN 3	Управляющий вход 3: переключение ситуации контроля

Подробности см. в руководстве по эксплуатации

рекомендуемые аксессуары

Другие варианты исполнения устройства и аксессуары → www.sick.com/scanGrid2

	Краткое описание	тип	артикул
разъемы и кабели			
	<ul style="list-style-type: none"> Вид разъема, конец А: Разъем "мама", M12, 8-контактный, прямой, А-кодир. Вид разъема, конец В: Разъем, M12, 8-контактный, прямой, А-кодир. Тип сигнала: Кабель датчик/пускатель Кабель: 1 м, 8 жил, PUR, без галогенов Описание: Кабель датчик/пускатель, без экрана Область применения: Ненагруженные зоны, Зона жидкой/консистентной смазки, Робот, Укладка в гибком лотке 	YF2A18-010UA5M2A18	2096032
	<ul style="list-style-type: none"> Вид разъема, конец А: Разъем "мама", M12, 8-контактный, прямой, А-кодир. Вид разъема, конец В: Разъем, M12, 8-контактный, прямой, А-кодир. Тип сигнала: Кабель датчик/пускатель Кабель: 2 м, 8 жил, PUR, без галогенов Описание: Кабель датчик/пускатель, без экрана Область применения: Ненагруженные зоны, Зона жидкой/консистентной смазки, Робот, Укладка в гибком лотке 	YF2A18-020UA5M2A18	2096033
	<ul style="list-style-type: none"> Вид разъема, конец А: Разъем "мама", M12, 8-контактный, прямой, А-кодир. Вид разъема, конец В: Разъем, M12, 8-контактный, прямой, А-кодир. Тип сигнала: Кабель датчик/пускатель Кабель: 5 м, 8 жил, PUR, без галогенов Описание: Кабель датчик/пускатель, без экрана Область применения: Ненагруженные зоны, Зона жидкой/консистентной смазки, Робот, Укладка в гибком лотке 	YF2A18-050UA5M2A18	2096034
	<ul style="list-style-type: none"> Вид разъема, конец А: Разъем "мама", M12, 8-контактный, прямой, А-кодир. Вид разъема, конец В: Разъем, M12, 8-контактный, прямой, А-кодир. Тип сигнала: Кабель датчик/пускатель Кабель: 0,5 м, 8 жил, PUR, без галогенов Описание: Кабель датчик/пускатель, без экрана Область применения: Ненагруженные зоны, Зона жидкой/консистентной смазки, Робот, Укладка в гибком лотке 	YF2A18-C50UA5M2A18	2108996
		Multi Sensor Connector scanGrid2	2118543
	<ul style="list-style-type: none"> Вид разъема, конец А: Разъем "мама", M12, 8-контактный, прямой, А-кодир. Вид разъема, конец В: Свободный конец провода Тип сигнала: Кабель датчик/пускатель Кабель: 2 м, 8 жил, PUR, без галогенов Описание: Кабель датчик/пускатель, без экрана Компоненты для подключения: Свободный конец провода Область применения: Зона жидкой/консистентной смазки, Укладка в гибком лотке 	DOL-1208G02MD25KM:	2079314
	<ul style="list-style-type: none"> Вид разъема, конец А: Разъем "мама", M12, 8-контактный, прямой, А-кодир. Вид разъема, конец В: Свободный конец провода Тип сигнала: Кабель датчик/пускатель Кабель: 5 м, 8 жил, PUR, без галогенов Описание: Кабель датчик/пускатель, без экрана Компоненты для подключения: Свободный конец провода Область применения: Зона жидкой/консистентной смазки, Укладка в гибком лотке 	DOL-1208G05MD25KM:	2079315
	<ul style="list-style-type: none"> Вид разъема, конец А: Разъем "мама", M12, 8-контактный, прямой, А-кодир. Вид разъема, конец В: Свободный конец провода Тип сигнала: Кабель датчик/пускатель Кабель: 10 м, 8 жил, PUR, без галогенов Описание: Кабель датчик/пускатель, без экрана Компоненты для подключения: Свободный конец провода Область применения: Зона жидкой/консистентной смазки, Укладка в гибком лотке 	DOL-1208G10MD25KM:	2079316
	<ul style="list-style-type: none"> Вид разъема, конец А: Разъем, USB-C, 4-контактный, прямой Вид разъема, конец В: Разъем, USB-A, 4-контактный, прямой Кабель: 2 м, PVC 	YMUSA4-020VG5MUSC4	2119989
Система крепления			
	<ul style="list-style-type: none"> Описание: Регулировочное крепление для scanGrid2, диапазон регулировки ± 10° Предназначено для: scanGrid2 	BEF-1GHAHVKU1	2116913

ОБЗОР КОМПАНИИ SICK

Компания SICK – ведущий производитель интеллектуальных датчиков и комплексных решений для промышленного применения. Уникальный спектр продукции и услуг формирует идеальную основу для надежного и эффективного управления процессами, защиты людей от несчастных случаев и предотвращения нанесения вреда окружающей среде.

Мы обладаем солидным опытом в самых разных отраслях и знаем все о ваших технологических процессах и требованиях. Поэтому, благодаря интеллектуальным датчикам, мы в состоянии предоставить именно то, что нужно нашим клиентам. В центрах прикладного применения в Европе, Азии и Северной Америке системные решения тестируются и оптимизируются под нужды заказчика. Все это делает нас надежным поставщиком и партнером по разработке.

Всеобъемлющий перечень услуг придает завершенность нашему ассортименту: SICK LifeTime Services оказывает поддержку на протяжении всего жизненного цикла оборудования и гарантирует безопасность и производительность.

Вот что для нас значит термин «Sensor Intelligence».

РЯДОМ С ВАМИ В ЛЮБОЙ ТОЧКЕ МИРА:

Контактные лица и представительства → www.sick.com