



# OD1-B100H50U14

OD Mini

ДАТЧИКИ ИЗМЕРЕНИЯ

**SICK**  
Sensor Intelligence.



### информация для заказа

тип	артикул
OD1-B100H50U14	6050513

Другие варианты исполнения устройства и аксессуары → [www.sick.com/OD\\_Mini](http://www.sick.com/OD_Mini)



### подробные технические данные

#### Характеристики

<b>Диапазон измерения</b>	50 mm ... 150 mm
<b>Повторяемость</b>	20 μm <sup>1) 2)</sup>
<b>Линейность</b>	± 100 μm <sup>3)</sup>
<b>Оценка</b>	≥ 2 ms <sup>4)</sup>
<b>Частота измерения</b>	≤ 2 kHz
<b>Время вывода</b>	≥ 0,5 ms
<b>Излучаемый луч</b>	
<b>ИСТОЧНИК ИЗЛУЧЕНИЯ</b>	Лазер, красный
<b>Тип. размер светового пятна (расстояние)</b>	700 μm x 600 μm (100 mm)
<b>Характеристики лазера</b>	
<b>Нормативная ссылка</b>	IEC 60825-1:2014, EN 60825-1:2014
<b>Класс лазера</b>	1 <sup>5)</sup> 6)
<b>Доп. функция</b>	Установка среднего значения 1 ... 512x Автоматическая или ручная регулировка чувствительности Обучаемые аналоговые выходы Обучаемые дискретные выходы Инвертируемый цифровой выход Режим переключения: окно (Wnd) Режим переключения: расстояние до объекта (DtO) Режим переключения: объект между датчиком и фоном (ObSB)

1) Установка среднего значения: 512.

2) Постоянные условия окружающей среды.

3) Измерение на 90 % отражения (керамика, белая).

4) При фиксированной чувствительности и среднем значении = 1. При автоматической чувствительности и частоте измерения 500 мкс: время отклика 2 ... 7,5 мкс/при частоте измерения 1000 мкс: время отклика 4 ... 15 мс.

5) Длина волны: 655 нм, макс. мощность: 390 мкВт (класс лазера 1) / < 1 мВт (класс лазера 2).

6) Запрещается преднамеренно и длительно смотреть на лазерный луч. Не направляйте лазерный луч в глаза людям.

		Многофункциональный вход (MF): отключение лазера / внешнее обучение / триггер
<b>Общие указания</b>	Примечание	Могут присутствовать вещества, ослабляющие адгезию лакокрасочных покрытий.
<b>Параметры техники безопасности</b>	MTTF <sub>D</sub>	101 лет
	DC <sub>avg</sub>	0%

1) Установка среднего значения: 512.

2) Постоянные условия окружающей среды.

3) Измерение на 90 % отражения (керамика, белая).

4) При фиксированной чувствительности и среднем значении = 1. При автоматической чувствительности и частоте измерения 500 мкс: время отклика 2 ... 7,5 мкс/при частоте измерения 1000 мкс: время отклика 4 ... 15 мс.

5) Длина волны: 655 нм, макс. мощность: 390 мкВт (класс лазера 1) / < 1 мВт (класс лазера 2).

6) Запрещается преднамеренно и длительно смотреть на лазерный луч. Не направляйте лазерный луч в глаза людям.

## Интерфейсы

<b>Аналоговый выход</b>	Количество	1
	Вид	Выход напряжения
	Напряжение	0 V ... 10 V, > 10.000 Ω
	Разрешение	13,4 bit
<b>Многофункциональный вход (MF)</b>		1 x <sup>1)</sup>

1) MF может использоваться для отключения лазера, как триггер, для внешнего обучения или может быть деактивирован.

## Электрика

<b>Напряжение питания U<sub>B</sub></b>	DC 12 В (-5 %) ... DC 24 В (+10 %)
<b>Потребляемая мощность</b>	≤ 1,92 W <sup>1)</sup>
<b>Время прогрева</b>	≤ 5 min
<b>Дисплей</b>	Четырехразрядный 7-сегментный дисплей (а также 4 светодиода для индикации состояния)
<b>Тип защиты</b>	IP67
<b>Класс защиты</b>	III
<b>Вид подключения</b>	Разъем, M8, 4-контактный

1) Без нагрузки, с аналоговым выходным током.

## Механика

<b>Размеры (Ш x В x Г)</b>	17,8 mm x 44,4 mm x 31 mm
<b>Элементы управления</b>	4 кнопки
<b>Материал корпуса</b>	Нержавеющая сталь
<b>Материал переднего окна</b>	Пластик (PPSU)
<b>Вес</b>	70 g

## Данные окружающей среды

<b>Диапазон рабочих температур</b>	-10 °C ... +50 °C
<b>Диапазон температур при хранении</b>	-20 °C ... +60 °C
<b>Мин. отн. влажность воздуха (без образования конденсата)</b>	35 %

<b>Макс. отн. влажность воздуха (без образования конденсата)</b>	95 %
<b>Температурный дрейф</b>	± 0,08 % FS/K (FS = Full Scale = диапазон измерения датчика)
<b>Тип. невосприимчивость к постороннему свету</b>	Искусственное освещение: ≤ 3.000 lx Солнечный свет: ≤ 10.000 lx
<b>Виброустойчивость</b>	10 Hz ... 55 Hz (амплитуда 1,5 мм, оси x, y, z по 2 часа каждая)
<b>Ударопрочность</b>	50 G (оси x, y, z по 3 раза каждая)

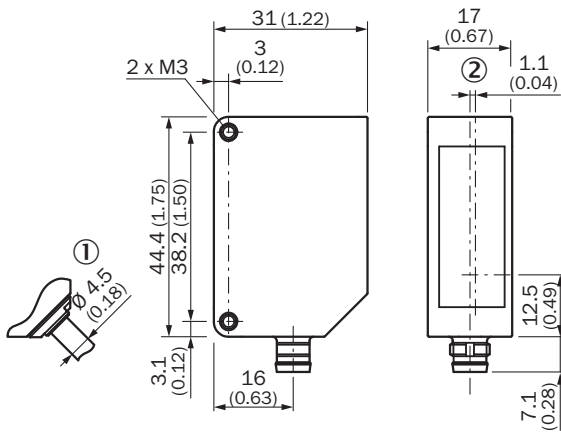
### Сертификаты

<b>EU declaration of conformity</b>	✓
<b>UK declaration of conformity</b>	✓
<b>ACMA declaration of conformity</b>	✓
<b>Moroccan declaration of conformity</b>	✓
<b>China RoHS</b>	✓

### Классификации

<b>ECLASS 5.0</b>	27270801
<b>ECLASS 5.1.4</b>	27270801
<b>ECLASS 6.0</b>	27270801
<b>ECLASS 6.2</b>	27270801
<b>ECLASS 7.0</b>	27270801
<b>ECLASS 8.0</b>	27270801
<b>ECLASS 8.1</b>	27270801
<b>ECLASS 9.0</b>	27270801
<b>ECLASS 10.0</b>	27270801
<b>ECLASS 11.0</b>	27270801
<b>ECLASS 12.0</b>	27270916
<b>ETIM 5.0</b>	EC001825
<b>ETIM 6.0</b>	EC001825
<b>ETIM 7.0</b>	EC001825
<b>ETIM 8.0</b>	EC001825
<b>UNSPSC 16.0901</b>	41111613

Габаритный чертеж Корпус из нержавеющей стали



Размеры, мм

- ① вариант с соединительным кабелем 30 мм и штекером M12, 5-конт.
- ② оптическая ось

ВИД ПОДКЛЮЧЕНИЯ

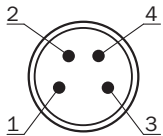
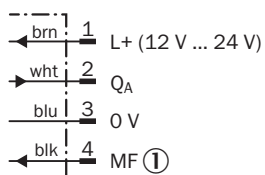
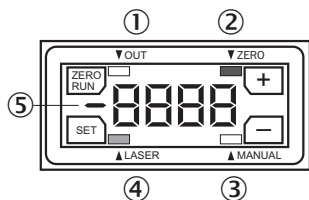


схема соединений



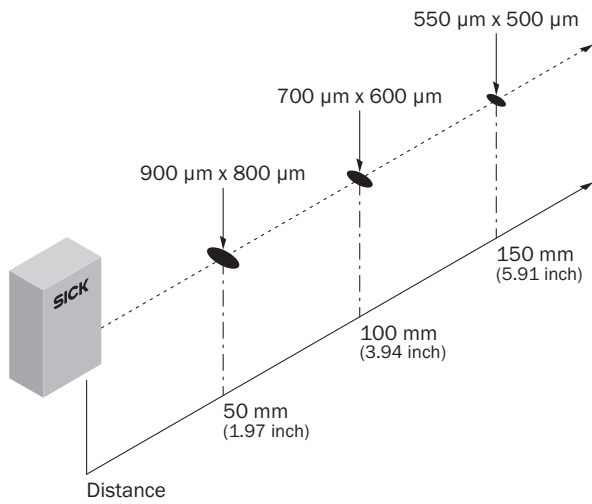
- ① Многофункциональный вход (MF)

варианты настройки



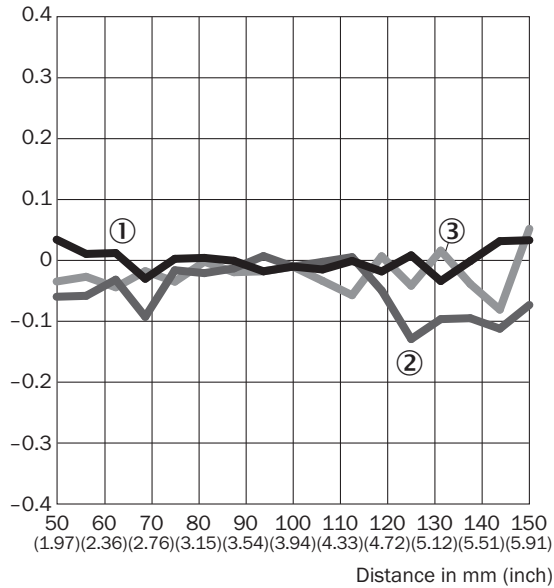
- ① Индикатор состояния цифрового выхода
- ② индикация состояния, смещение нулевой точки
- ③ индикация состояния в режиме обучения
- ④ индикатор состояния лазера
- ⑤ знак минус для индикации измеряемой величины

### Размер светового пятна OD Mini Prime 50 mm ... 150 mm



### Линейность

Linearity [% FS]



- ① белая керамика
- ② Нержавеющая сталь
- ③ черная резина

## рекомендуемые аксессуары

Другие варианты исполнения устройства и аксессуары → [www.sick.com/OD\\_Mini](http://www.sick.com/OD_Mini)

	Краткое описание	тип	артикул
разъемы и кабели			
	<ul style="list-style-type: none"> <li>• <b>Вид разъема, конец А:</b> Разъем "мама", M8, 4-контактный, прямой</li> <li>• <b>Вид разъема, конец В:</b> Разъем, M8, 4-контактный, прямой</li> <li>• <b>Кабель:</b> 2 м, PUR</li> </ul>	DSL-0804-G02MB	6059742
	<ul style="list-style-type: none"> <li>• <b>Описание:</b> Кабель датчик/пускатель, без экрана</li> <li>• <b>Вид разъема, конец А:</b> Разъем "мама", M8, 4-контактный, прямой, А-кодир.</li> <li>• <b>Вид разъема, конец В:</b> Разъем, M8, 4-контактный, прямой, А-кодир.</li> <li>• <b>Тип сигнала:</b> Кабель датчик/пускатель</li> <li>• <b>Кабель:</b> 2 м, 4 жилы, PUR, без галогенов</li> <li>• <b>Область применения:</b> Укладка в гибком лотке, Зона жидкой/консистентной смазки, Робот, Укладка в гибком лотке</li> </ul>	YF8U14-020UA3M8U14	2096347
	<ul style="list-style-type: none"> <li>• <b>Описание:</b> Кабель датчик/пускатель, без экрана</li> <li>• <b>Вид разъема, конец А:</b> Разъем "мама", M8, 4-контактный, прямой, А-кодир.</li> <li>• <b>Вид разъема, конец В:</b> Свободный конец провода</li> <li>• <b>Тип сигнала:</b> Кабель датчик/пускатель</li> <li>• <b>Кабель:</b> 2 м, 4 жилы, PUR, без галогенов</li> <li>• <b>Область применения:</b> Укладка в гибком лотке, Зона жидкой/консистентной смазки, Робот, Укладка в гибком лотке</li> </ul>	YF8U14-020UA3XLEAX	2094791
	<ul style="list-style-type: none"> <li>• <b>Описание:</b> Кабель датчик/пускатель, без экрана</li> <li>• <b>Вид разъема, конец А:</b> Разъем "мама", M8, 4-контактный, Угловые отражатели, А-кодир.</li> <li>• <b>Вид разъема, конец В:</b> Свободный конец провода</li> <li>• <b>Тип сигнала:</b> Кабель датчик/пускатель</li> <li>• <b>Кабель:</b> 2 м, 4 жилы, PUR, без галогенов</li> <li>• <b>Область применения:</b> Укладка в гибком лотке, Зона жидкой/консистентной смазки, Робот, Укладка в гибком лотке</li> </ul>	YG8U14-020UA3XLEAX	2095589
	<ul style="list-style-type: none"> <li>• <b>Описание:</b> Кабель датчик/пускатель, без экрана</li> <li>• <b>Вид разъема, конец А:</b> Разъем "мама", M8, 4-контактный, прямой, А-кодир.</li> <li>• <b>Вид разъема, конец В:</b> Свободный конец провода</li> <li>• <b>Тип сигнала:</b> Кабель датчик/пускатель</li> <li>• <b>Кабель:</b> 0,6 м, 4 жилы, PUR, без галогенов</li> <li>• <b>Область применения:</b> Укладка в гибком лотке, Зона жидкой/консистентной смазки, Робот, Укладка в гибком лотке</li> </ul>	YF8U14-C60UA3XLEAX	2145825
	<ul style="list-style-type: none"> <li>• <b>Описание:</b> Кабель датчик/пускатель, без экрана</li> <li>• <b>Вид разъема, конец А:</b> Разъем "мама", M8, 4-контактный, прямой, А-кодир.</li> <li>• <b>Вид разъема, конец В:</b> Свободный конец провода</li> <li>• <b>Тип сигнала:</b> Кабель датчик/пускатель</li> <li>• <b>Кабель:</b> 1 м, 4 жилы, PUR, без галогенов</li> <li>• <b>Область применения:</b> Укладка в гибком лотке, Зона жидкой/консистентной смазки, Робот, Укладка в гибком лотке</li> </ul>	YF8U14-010UA3XLEAX	2145826
Система крепления			
	<ul style="list-style-type: none"> <li>• <b>Описание:</b> Крепежный уголок, без юстировочного крепления</li> <li>• <b>Материал:</b> Нержавеющая сталь</li> <li>• <b>Детали:</b> Нержавеющая сталь</li> </ul>	BEF-OD1-B	5328344
	<ul style="list-style-type: none"> <li>• <b>Описание:</b> Крепежный уголок, для монтажа на стену, без юстировочного крепления</li> <li>• <b>Материал:</b> Нержавеющая сталь</li> <li>• <b>Детали:</b> Нержавеющая сталь</li> </ul>	BEF-OD1-A	5328343

## ОБЗОР КОМПАНИИ SICK

Компания SICK – ведущий производитель интеллектуальных датчиков и комплексных решений для промышленного применения. Уникальный спектр продукции и услуг формирует идеальную основу для надежного и эффективного управления процессами, защиты людей от несчастных случаев и предотвращения нанесения вреда окружающей среде.

Мы обладаем солидным опытом в самых разных отраслях и знаем все о ваших технологических процессах и требованиях. Поэтому, благодаря интеллектуальным датчикам, мы в состоянии предоставить именно то, что нужно нашим клиентам. В центрах прикладного применения в Европе, Азии и Северной Америке системные решения тестируются и оптимизируются под нужды заказчика. Все это делает нас надежным поставщиком и партнером по разработке.

Всеобъемлющий перечень услуг придает завершенность нашему ассортименту: SICK LifeTime Services оказывает поддержку на протяжении всего жизненного цикла оборудования и гарантирует безопасность и производительность.

**Вот что для нас значит термин «Sensor Intelligence».**

## РЯДОМ С ВАМИ В ЛЮБОЙ ТОЧКЕ МИРА:

Контактные лица и представительства → [www.sick.com](http://www.sick.com)