



Ranger-C40412

Ranger

МАШИННОЕ ЗРЕНИЕ 3D

SICK
Sensor Intelligence.



информация для заказа

| тип | артикул |
|---------------|---------|
| Ranger-C40412 | 1014218 |

Другие варианты исполнения устройства и аксессуары → www.sick.com/Ranger

подробные технические данные

Характеристики

| | |
|------------------------------------|--|
| Категория продукции | Потоковое вещание, гибко |
| Примерная зона обзора | В зависимости от используемого объектива |
| Освещение | Заказывается отдельно как принадлежность |
| Синхронизация данных | Независимая, запуск энкодера, внешний запуск |
| Проверка оттенков серого | ✓ |
| Измерение рассеянного света | ✓ |
| Область спектра | 400 nm ... 950 nm |
| Описание | Ranger C40 — 3D и MultiScan, макс. 30 тыс. профилей в секунду. Интерфейс CameraLink, 512 x 512 пикселей. |
| Объектив | C-Mount |
| Оптический формат | 1/2" |

Механика/электроника

| | |
|------------------------------|---|
| Вид подключения | Lemo, 14-контактный гнездовой разъем (питание, I/O) Mini D Ribbon, MDR, 26-контактный гнездовой разъем (Camera-Link) |
| Напряжение питания | 12 V DC ... 24 V DC |
| Остаточная пульсация | < 5 V _{ss} |
| Потребляемая мощность | 8 W |
| Потребление тока | 1,25 A |
| Тип защиты | IP20 |
| Материал корпуса | Алюминий |
| Цвет корпуса | Серый, с порошковым покрытием |
| Вес | 390 g |
| Размеры (Д x Ш x В) | 109 mm x 50 mm x 50 mm |

Производительность

| | |
|--|----------------------|
| Глубина цвета | 8 bit |
| Датчик изображения | CMOS |
| Разрешение датчика | 512 px x 512 px |
| Частота развертки/регенерации изображения | 30.000 3D-профилей/с |
| Кол-во строк датчика, доступных для 3D | 0 ... 511 |
| Разрешение 3D-профиля | 512 px |
| Разрешение рассеяния | 512 px |

| | |
|--|----------------------|
| Размер пикселя | 9,5 x 9,5 мкм |
| Коэффициент использования | 60 % |
| Макс. разрешение по высоте в 3D | 13 бит 1/16 пикселей |
| Оптический центр (ряд, столбец) | (227, 256) |
| Разрешение серой шкалы | 512 px |
| Инфракрасный фильтр | Без ИК-светофильтра |

Интерфейсы

| | |
|--------------------------------------|-----------------------------|
| CameraLink | ✓ |
| Конфигурационное ПО | Ranger Studio |
| Операционная система | Windows XP Pro |
| Среда разработки | C++ (VS 2005/2008/2010) / C |
| Интерфейс программирования | iCon API |
| Цифровой вход | 5 x TTL |
| Цифровой выход | 1 x TTL |
| Интерфейс энкодера | 5 V TTL |
| Максимальная частота энкодера | 2 MHz |
| Внешняя подсветка | 5 V TTL |

Данные окружающей среды

| | |
|------------------------------------|-----------------------------------|
| Устойчивость к сотрясениям | 15 г, 3 x 6 направлений |
| Устойчивость к вибрации | 5 g, 58 Hz ... 150 Hz |
| Диапазон рабочих температур | +5 °C ... +50 °C ^{1) 2)} |
| Температура хранения | -20 °C ... +70 °C ¹⁾ |

¹⁾ Без образования конденсата.

²⁾ Температура корпуса камеры.

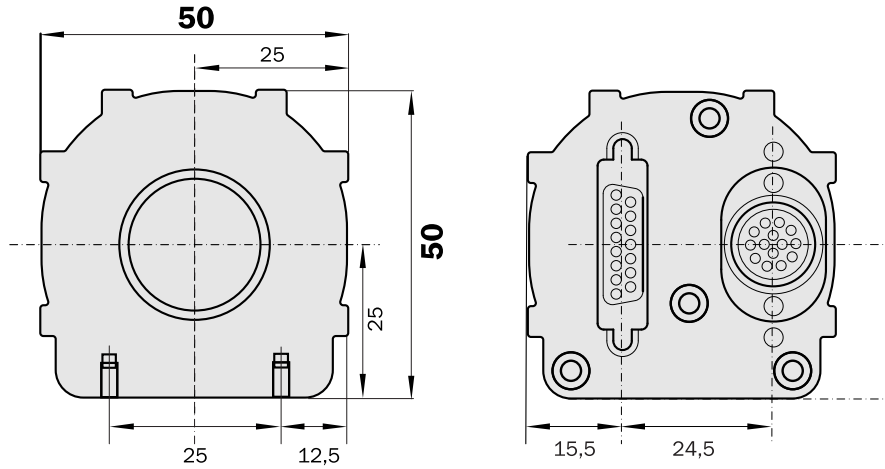
Классификации

| | |
|---------------------|----------|
| ECLASS 5.0 | 27310205 |
| ECLASS 5.1.4 | 27310205 |
| ECLASS 6.0 | 27310205 |
| ECLASS 6.2 | 27310205 |
| ECLASS 7.0 | 27310205 |
| ECLASS 8.0 | 27310205 |
| ECLASS 8.1 | 27310205 |
| ECLASS 9.0 | 27310205 |
| ECLASS 10.0 | 27310205 |
| ECLASS 11.0 | 27310205 |
| ECLASS 12.0 | 27310205 |
| ETIM 5.0 | EC001820 |
| ETIM 6.0 | EC001820 |
| ETIM 7.0 | EC001820 |
| ETIM 8.0 | EC001820 |

UNSPSC 16.0901

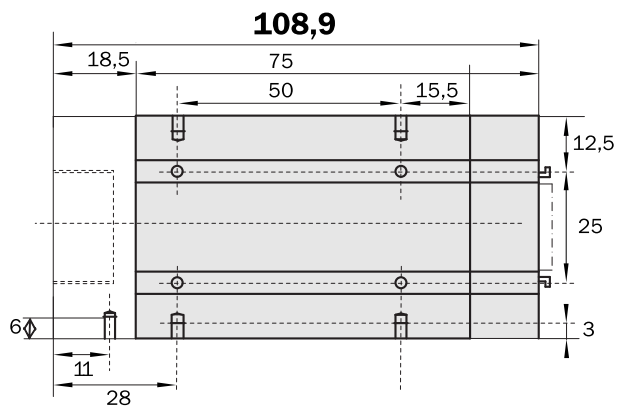
43211731

габаритный чертеж, вид спереди / сзади



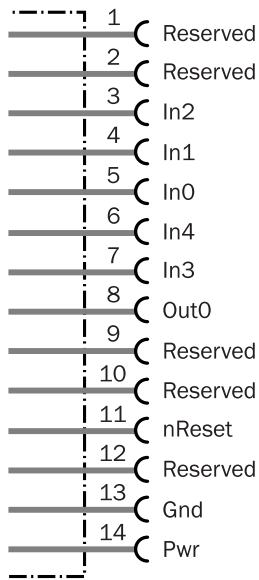
Размеры, мм

габаритный чертеж, вид сбоку



Размеры, мм

Схема соединений



рекомендуемые аксессуары

Другие варианты исполнения устройства и аксессуары → www.sick.com/Ranger

| | Краткое описание | тип | артикул |
|---------------------------------------|---|---------------------------------|---------|
| Отражатели и оптика | | | |
| | <ul style="list-style-type: none"> Описание: Лазерный модуль с объективом проекции линий (красный, 35 мВ, фокусируемый), соединительный кабель с открытыми концами Источник света: Лазер, красный Соединения: Кабель, 1000 мм, открытые концы | Комплектующие Ranger для лазера | 6033005 |
| Блоки питания и сетевые кабели | | | |
| | <ul style="list-style-type: none"> Описание: Набор комплектующих Ranger С, источник питания 24 В, терминал ввода/вывода питания, кабель (3 м), монтажные уголки для линзы и камеры | Ranger С, набор комплектующих | 1014313 |

ОБЗОР КОМПАНИИ SICK

Компания SICK – ведущий производитель интеллектуальных датчиков и комплексных решений для промышленного применения. Уникальный спектр продукции и услуг формирует идеальную основу для надежного и эффективного управления процессами, защиты людей от несчастных случаев и предотвращения нанесения вреда окружающей среде.

Мы обладаем солидным опытом в самых разных отраслях и знаем все о ваших технологических процессах и требованиях. Поэтому, благодаря интеллектуальным датчикам, мы в состоянии предоставить именно то, что нужно нашим клиентам. В центрах прикладного применения в Европе, Азии и Северной Америке системные решения тестируются и оптимизируются под нужды заказчика. Все это делает нас надежным поставщиком и партнером по разработке.

Всеобъемлющий перечень услуг придает завершенность нашему ассортименту: SICK LifeTime Services оказывает поддержку на протяжении всего жизненного цикла оборудования и гарантирует безопасность и производительность.

Вот что для нас значит термин «Sensor Intelligence».

РЯДОМ С ВАМИ В ЛЮБОЙ ТОЧКЕ МИРА:

Контактные лица и представительства → www.sick.com