

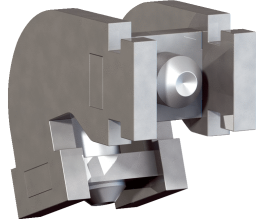
BEF-KHZTS063MPA

Крепления

СИСТЕМА КРЕПЛЕНИЯ

SICK
Sensor Intelligence.

информация для заказа



тип	артикул
BEF-KHZTS063MPA	2086756

Другие варианты исполнения устройства и аксессуары → www.sick.com/Крепления

подробные технические данные

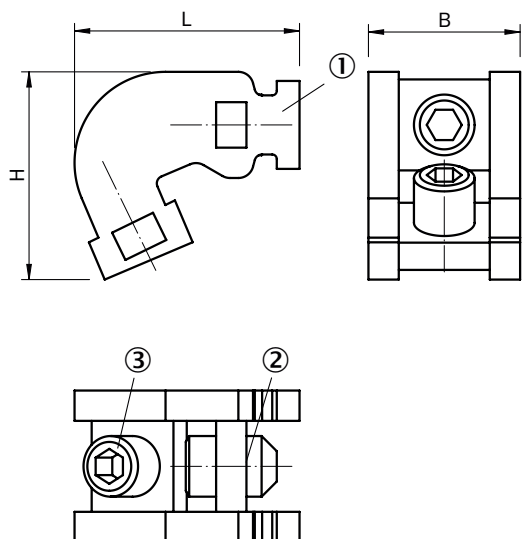
Характеристики

Группа принадлежностей	Система крепления
Серия принадлежностей	Крепления
Описание	Адаптер датчика CP96-63
Материал	Нержавеющая сталь V2A
Размеры (Ш x В x Д)	10 mm x 11,7 mm x 12,6 mm
Применим для	MPA-107 мм...251 мм (диапазон измерения датчика), 2 (рекомендуемое количество уголков) MPA-287 мм...431 мм (диапазон измерения датчика), 3 (рекомендуемое количество уголков) MPA-467 мм...647 мм (диапазон измерения датчика), 4 (рекомендуемое количество уголков) MPA-683 мм...791 мм (диапазон измерения датчика), 5 (рекомендуемое количество уголков) MPA-827 мм...1007 мм (диапазон измерения датчика), 6 (рекомендуемое количество уголков)
Вид крепления	Адаптер

Классификации

ECLASS 5.0	27279202
ECLASS 5.1.4	27279202
ECLASS 6.0	27279202
ECLASS 6.2	27279202
ECLASS 7.0	27279202
ECLASS 8.0	27279202
ECLASS 8.1	27279202
ECLASS 9.0	27273701
ECLASS 10.0	27273701
ECLASS 11.0	27273701
ECLASS 12.0	27273701
ETIM 5.0	EC002024
ETIM 6.0	EC002024
ETIM 7.0	EC002024
ETIM 8.0	EC002024
UNSPSC 16.0901	32131023

Габаритный чертеж



Размеры, мм

- ① Адаптер датчика
- ② Крепёжный болт SW 2,0 для датчика
- ③ Крепёжный болт SW 2,0 для цилиндра

		L	H	B
2086756	BEF-KHZTS063MPA	12,6	11,7	10
2086757	BEF-KHZTS080MPA	14,8	13,7	10
2086758	BEF-KHZTS100MPA	14,8	12,9	10
2086759	BEF-KHZTS125MPA	14,6	12,2	10

ОБЗОР КОМПАНИИ SICK

Компания SICK – ведущий производитель интеллектуальных датчиков и комплексных решений для промышленного применения. Уникальный спектр продукции и услуг формирует идеальную основу для надежного и эффективного управления процессами, защиты людей от несчастных случаев и предотвращения нанесения вреда окружающей среде.

Мы обладаем солидным опытом в самых разных отраслях и знаем все о ваших технологических процессах и требованиях. Поэтому, благодаря интеллектуальным датчикам, мы в состоянии предоставить именно то, что нужно нашим клиентам. В центрах прикладного применения в Европе, Азии и Северной Америке системные решения тестируются и оптимизируются под нужды заказчика. Все это делает нас надежным поставщиком и партнером по разработке.

Всеобъемлющий перечень услуг придает завершенность нашему ассортименту: SICK LifeTime Services оказывает поддержку на протяжении всего жизненного цикла оборудования и гарантирует безопасность и производительность.

Вот что для нас значит термин «Sensor Intelligence».

РЯДОМ С ВАМИ В ЛЮБОЙ ТОЧКЕ МИРА:

Контактные лица и представительства → www.sick.com