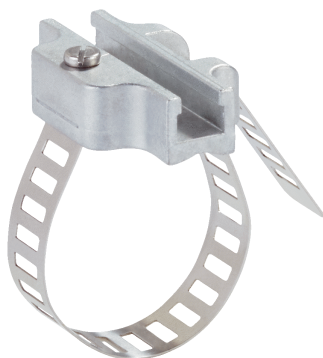


## BEF-KHZ-RT1-63

Крепления

СИСТЕМА КРЕПЛЕНИЯ

**SICK**  
Sensor Intelligence.



### информация для заказа

тип	артикул
BEF-KHZ-RT1-63	2077683

Другие варианты исполнения устройства и аксессуары → [www.sick.com/Крепления](http://www.sick.com/Крепления)

### подробные технические данные

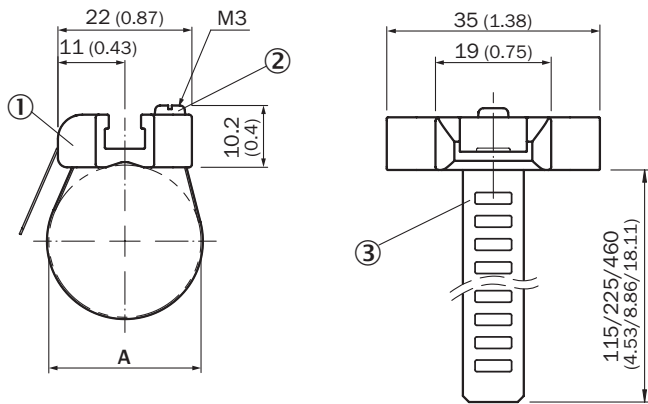
#### Характеристики

<b>Группа принадлежностей</b>	Система крепления
<b>Серия принадлежностей</b>	Крепления
<b>Описание</b>	Крепежный захват на круглый цилиндр диаметром 8...63 мм, окружающая температура от -30 до 80 °C, совместим с MZT7, RZT7, MZT8, MZ2Q-T и MPS
<b>Предназначено для</b>	T-паз
<b>Материал</b>	Нержавеющая сталь, Цинковое литье
<b>Единица упаковки</b>	1 шт.
<b>Вид крепления</b>	Крепления

#### Классификации

<b>ECLASS 5.0</b>	27279202
<b>ECLASS 5.1.4</b>	27279202
<b>ECLASS 6.0</b>	27279202
<b>ECLASS 6.2</b>	27279202
<b>ECLASS 7.0</b>	27279202
<b>ECLASS 8.0</b>	27279202
<b>ECLASS 8.1</b>	27279202
<b>ECLASS 9.0</b>	27273701
<b>ECLASS 10.0</b>	27273701
<b>ECLASS 11.0</b>	27273701
<b>ECLASS 12.0</b>	27273701
<b>ETIM 5.0</b>	EC002024
<b>ETIM 6.0</b>	EC002024
<b>ETIM 7.0</b>	EC002024
<b>ETIM 8.0</b>	EC002024
<b>UNSPSC 16.0901</b>	32131023

Габаритный чертеж



Размеры, мм

- ① адаптер датчика с Т-пазом для круглых цилиндров
- ② крепежный винт
- ③ стяжная лента

2077682	BEF-KHZ-RT1-25	8 ... 25
2077683	BEF-KHZ-RT1-63	8 ... 63
2077684	BEF-KHZ-RT1-130	8 ... 130

## ОБЗОР КОМПАНИИ SICK

Компания SICK – ведущий производитель интеллектуальных датчиков и комплексных решений для промышленного применения. Уникальный спектр продукции и услуг формирует идеальную основу для надежного и эффективного управления процессами, защиты людей от несчастных случаев и предотвращения нанесения вреда окружающей среде.

Мы обладаем солидным опытом в самых разных отраслях и знаем все о ваших технологических процессах и требованиях. Поэтому, благодаря интеллектуальным датчикам, мы в состоянии предоставить именно то, что нужно нашим клиентам. В центрах прикладного применения в Европе, Азии и Северной Америке системные решения тестируются и оптимизируются под нужды заказчика. Все это делает нас надежным поставщиком и партнером по разработке.

Всеобъемлющий перечень услуг придает завершенность нашему ассортименту: SICK LifeTime Services оказывает поддержку на протяжении всего жизненного цикла оборудования и гарантирует безопасность и производительность.

**Вот что для нас значит термин «Sensor Intelligence».**

## РЯДОМ С ВАМИ В ЛЮБОЙ ТОЧКЕ МИРА:

Контактные лица и представительства → [www.sick.com](http://www.sick.com)