



AFM60I-BGRM262144

AFS/AFM60 SSI

АБСОЛЮТНЫЕ ЭНКОДЕРЫ

SICK
Sensor Intelligence.



Изображения могут отличаться от оригинала



информация для заказа

тип	артикул
AFM60I-BGRM262144	1138124

Другие варианты исполнения устройства и аксессуары → www.sick.com/AFS_AFM60_SSI

подробные технические данные

Параметры техники безопасности

MTTF_D (средняя наработка до отказа, вызывающего опасное состояние)	250 лет (EN ISO 13849-1) ¹⁾
--	--

¹⁾ Данный продукт является стандартным изделием, а не предохранительным устройством, в соответствии с директивой по машиностроению. Расчет на основе номинальной нагрузки компонентов, средней температуры окружающей среды 40 °C, частота применения 8760 ч./год. Все выходы из строя электрических систем рассматриваются как опасные выходы из строя. Более подробная информация приведена в документе № 8015532.

Производительность

Количество шагов на один оборот (макс. разрешение)	262.144 (18 bit)
Количество оборотов	4.096 (12 bit)
Разрешение макс. (имальное количество шагов на один оборот x имальное количество оборотов)	18 bit x 12 bit (262.144 x 4.096)
Допуски G	0,03° ¹⁾
Повторяющееся стандартное отклонение σ_r	0,002° ²⁾

¹⁾ Согласно DIN ISO 1319-1, верхний и нижний допуск зависят от условий монтажа, указанное значение приводится для симметричного расположения, то есть отклонения в верхнем и нижнем направлении одинаковы.

²⁾ По DIN ISO 55350-13; 68,3 % измеренных величин не выходят за рамки указанного диапазона.

Интерфейсы

Интерфейс связи	SSI
Коммуникационный интерфейс, детальное описание	SSI + инкрементальный
Время инициализации	50 ms ¹⁾
Время построения позиции	< 1 μ s

¹⁾ После истечения этого времени можно считать действительные положения.

²⁾ SSI макс. тактовая частота 2 МГц, или мин. LOW-уровень (часы+): 500 нс.

Тип кода	Gray
Параметрируемая кодовая характеристика	CW/CCW (V/R)
Сигналы интерфейса	A, A/, B, B/: цифровой, дифференциальный
Тактовая частота	2 MHz ²⁾
Set (электронная настройка)	H-активный (L = 0 - 3 V, H = 4,0 - U _s V)
ПЧС/ПрЧС (последовательность шагов в направлении вращения)	L-активный (L = 0 - 1,5 V, H = 2,0 - U _s V)
Количество импульсов на один оборот	1/4 количества SSI-шагов на один оборот
Частота выходного сигнала	≤ 820 kHz
Ток нагрузки	≤ 30 mA

¹⁾ После истечения этого времени можно считывать действительные положения.

²⁾ SSI макс. тактовая частота 2 МГц, или мин. LOW-уровень (часы+): 500 нс.

Электрика

Вид подключения	Кабель, 12 жил, радиальная, 5 м
Напряжение питания	4,5 ... 32 V DC
Потребляемая мощность	≤ 0,5 W (без нагрузки)
Защита от инверсии полярности	✓

Механика

Механическое исполнение	Глухой полый вал
Диаметр вала	14 mm
Свойства вала	Зажим спереди
Вес	0,5 kg ¹⁾
Материал, вал	Нержавеющая сталь V2A
Материал, фланец	Нержавеющая сталь V2A
Материал, корпус	Нержавеющая сталь V2A
Пусковой момент	1 Ncm (+20 °C)
Рабочий крутящий момент	0,5 Ncm (+20 °C)
Допустимое перемещение вала, статическое	± 0,3 mm (радиальная) ± 0,5 mm (осевая)
Допустимое перемещение вала, динамическое	± 0,1 mm (радиальная) ± 0,1 mm (осевая)
Рабочая частота вращения	6.000 min ⁻¹ ²⁾
Момент инерции ротора	40 gcm ²
Срок службы подшипника	3,0 x 10 ⁹ оборотов
Угловое ускорение	≤ 500.000 rad/s ²

¹⁾ Относится к устройствам со штекерами.

²⁾ При расчёте диапазона рабочей температуры учитывать собственный нагрев 3,3 K на 1000 об/мин.

Данные окружающей среды

ЭМС	По EN 61000-6-2 и EN 61000-6-3 ¹⁾
Тип защиты	IP67, со стороны вала (IEC 60529) IP67, кабельный отвод со стороны корпуса (IEC 60529)
Допустимая относительная влажность воздуха	90 % (Образование конденсата не допускается)
Диапазон рабочей температуры	-40 °C ... +100 °C ²⁾ -30 °C ... +100 °C ³⁾
Диапазон температуры при хранении	-40 °C ... +100 °C, без упаковки
Ударпрочность	100 g, 6 ms (EN 60068-2-27)
Вибростойкость	10 g, 10 Hz ... 2.000 Hz (EN 60068-2-6)

¹⁾ Электромагнитная совместимость в соответствии с приведенными стандартами обеспечивается при условии применения экранированных кабелей.

²⁾ При стационарной прокладке кабеля.

³⁾ При нестационарной прокладке кабеля.

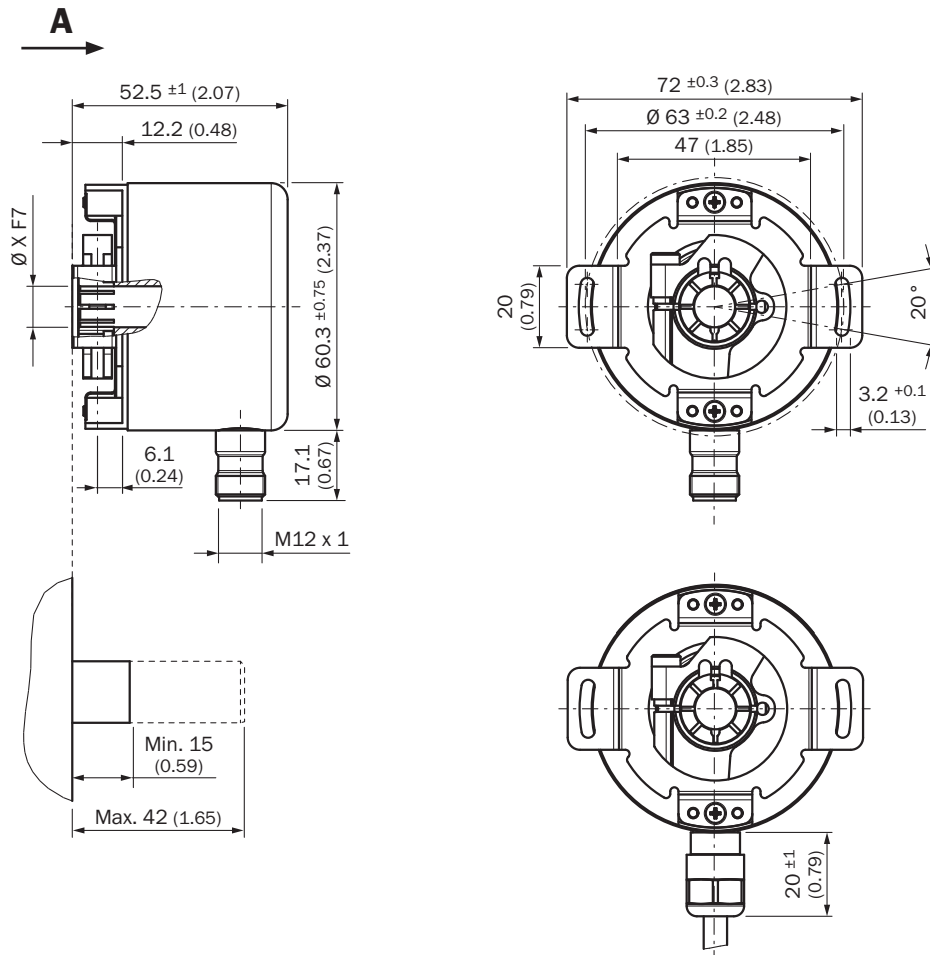
Сертификаты

EU declaration of conformity	✓
UK declaration of conformity	✓
ACMA declaration of conformity	✓
Moroccan declaration of conformity	✓
China RoHS	✓
cULus certificate	✓
Information according to Art. 3 of Data Act (Regulation EU 2023/2854)	✓

Классификации

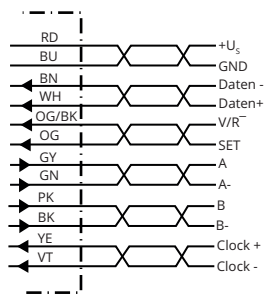
ECLASS 5.0	27270502
ECLASS 5.1.4	27270502
ECLASS 6.0	27270590
ECLASS 6.2	27270590
ECLASS 7.0	27270502
ECLASS 8.0	27270502
ECLASS 8.1	27270502
ECLASS 9.0	27270502
ECLASS 10.0	27270502
ECLASS 11.0	27270502
ECLASS 12.0	27270502
ETIM 5.0	EC001486
ETIM 6.0	EC001486
ETIM 7.0	EC001486
ETIM 8.0	EC001486
UNSPSC 16.0901	41112113

Габаритный чертеж



Размеры, мм

Anschlussbelegung

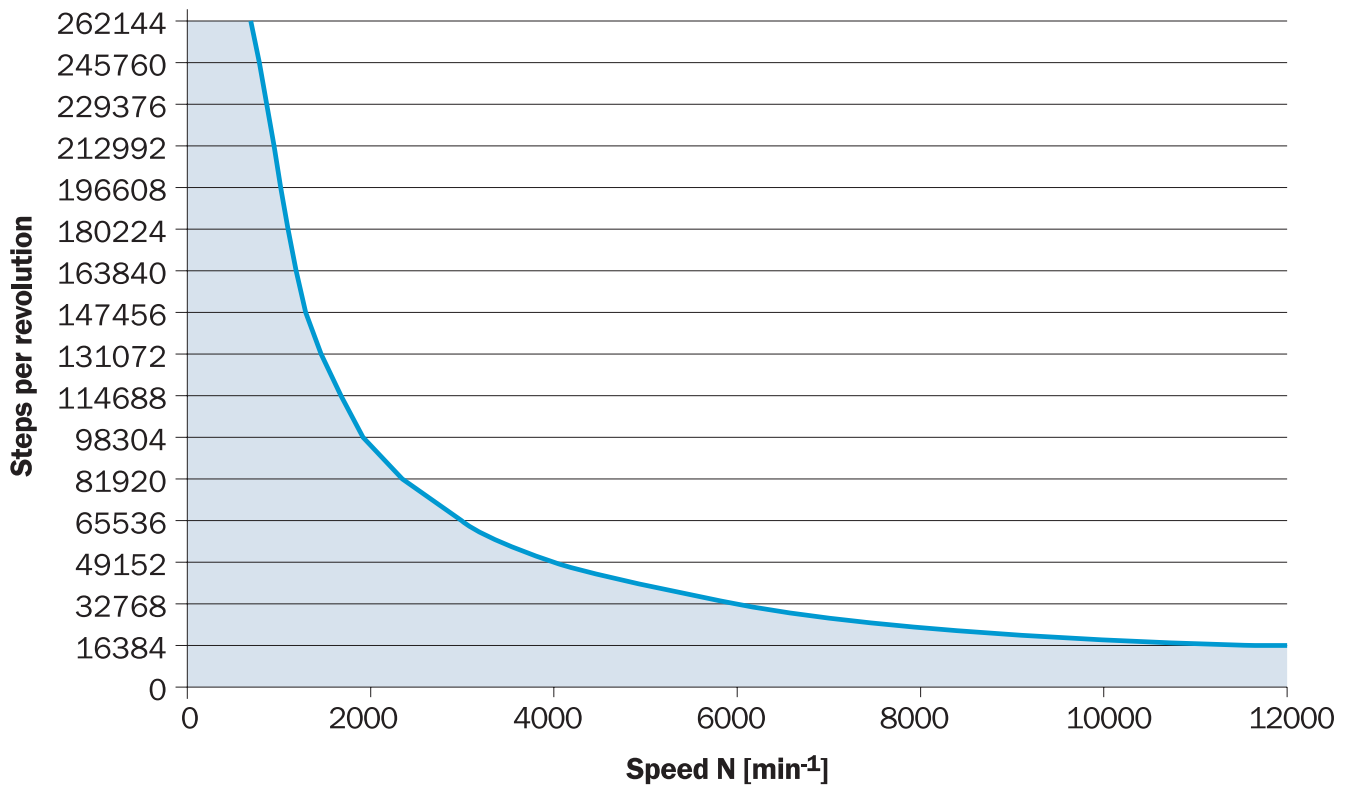


Разъем M12, 8-конт.	Разъем M12, 12-конт.	Цвет жил (кабельный ввод)	СигналИнтеркрементный	СигналSin/Cos	Пояснение
3	1	Оранжевый/черный	V/R	V/R	Последовательность шагов в направлении вращения
2	2	Белый	Данные +	Данные +	Сигналы интерфейса
1	3	Коричневый	Данные -	Данные -	Сигналы интерфейса

Разъем M12, 8-конт.	Разъем M12, 12-конт.	Цвет жил (кабельный ввод)	Сигнал Инкрементный	Сигнал Sin/Cos	Пояснение
6	4	Фиолетовый	Clock -	Clock -	Сигналы интерфейса
8	5	Красный	+U _S	+U _S	Рабочее напряжение
-	6	Серый	A	+ COS	Сигнальный провод
-	7	Зеленый	A ⁻	- COS	Сигнальный провод
4	8	Розовый	B	+ SIN	Сигнальный провод
-	9	Черный	B ⁻	- SIN	Сигнальный провод
-	10	Оранжевый	SET	SET	Электронная регулировка
5	11	Желтый	Clock +	Clock +	Сигналы интерфейса
7	12	Синий	GND	GND	Заземление
-	-	-	Экранирование	Экранирование	Экранирование со стороны энкодера соединено с корпусом. Со стороны системы управления подключить к заземлению.

Диаграммы

Speed consideration (n)



The maximum speed is also dependent on the shaft type.

ОБЗОР КОМПАНИИ SICK

Компания SICK – ведущий производитель интеллектуальных датчиков и комплексных решений для промышленного применения. Уникальный спектр продукции и услуг формирует идеальную основу для надежного и эффективного управления процессами, защиты людей от несчастных случаев и предотвращения нанесения вреда окружающей среде.

Мы обладаем солидным опытом в самых разных отраслях и знаем все о ваших технологических процессах и требованиях. Поэтому, благодаря интеллектуальным датчикам, мы в состоянии предоставить именно то, что нужно нашим клиентам. В центрах прикладного применения в Европе, Азии и Северной Америке системные решения тестируются и оптимизируются под нужды заказчика. Все это делает нас надежным поставщиком и партнером по разработке.

Всеобъемлющий перечень услуг придает завершенность нашему ассортименту: SICK LifeTime Services оказывает поддержку на протяжении всего жизненного цикла оборудования и гарантирует безопасность и производительность.

Вот что для нас значит термин «Sensor Intelligence».

РЯДОМ С ВАМИ В ЛЮБОЙ ТОЧКЕ МИРА:

Контактные лица и представительства → www.sick.com