



Панорама 25 мм

Зеркало

ОТРАЖАТЕЛИ И ОПТИКА

SICK
Sensor Intelligence.



информация для заказа

тип	артикул
Панорама 25 мм	2076621

Другие варианты исполнения устройства и аксессуары → www.sick.com/Зеркало

подробные технические данные

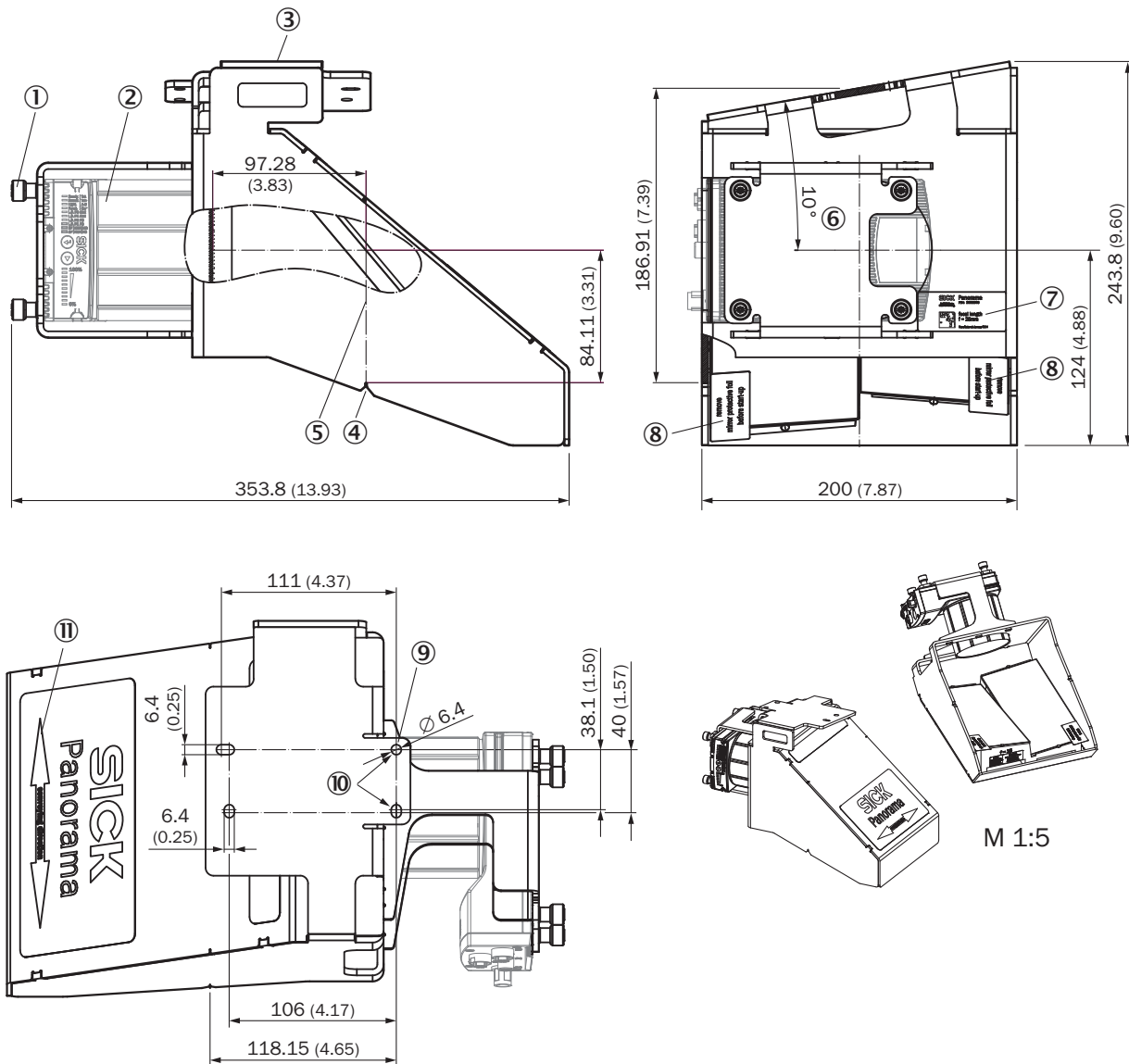
Сертификаты

China RoHS	✓
------------	---

Классификации

ECLASS 5.0	27279207
ECLASS 5.1.4	27279207
ECLASS 6.0	27279207
ECLASS 6.2	27279207
ECLASS 7.0	27279207
ECLASS 8.0	27279207
ECLASS 8.1	27279207
ECLASS 9.0	27273605
ECLASS 10.0	27273605
ECLASS 11.0	27273605
ECLASS 12.0	27273605
ETIM 5.0	EC002467
ETIM 6.0	EC002467
ETIM 7.0	EC002467
ETIM 8.0	EC002467
UNSPSC 16.0901	39111827

Габаритный чертеж



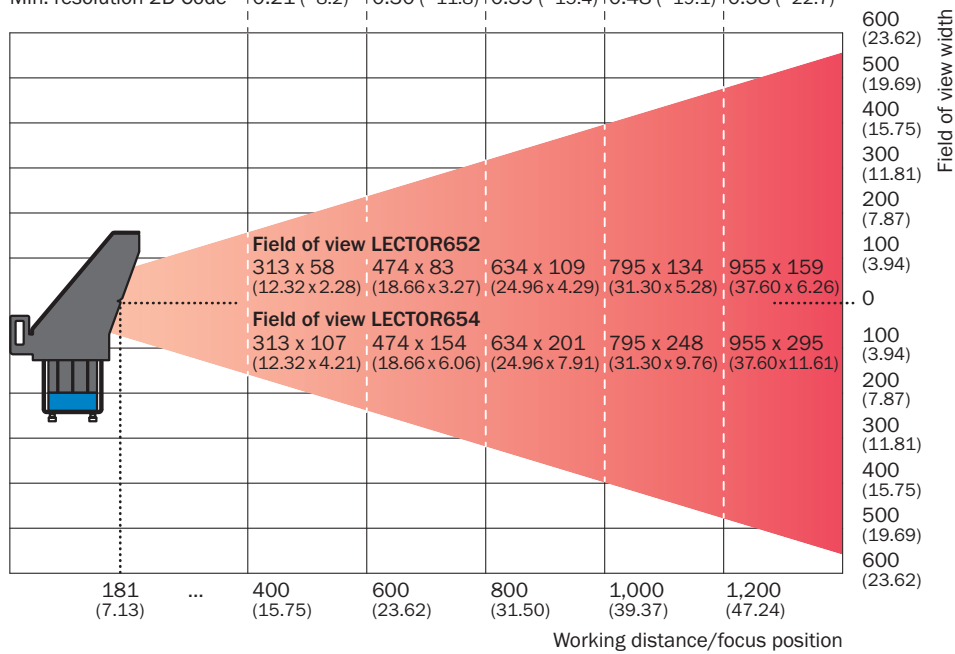
Размеры, мм

- ① предварительно установленные крепежные винты для Lector
- ② Lector, не входит в комплект поставки
- ③ точка измерения для расстояния считывания
- ④ насечки для центровки зоны обзора
- ⑤ оптическая ось
- ⑥ угол уклона 10°, конструктивно обусловлен зеркальным кожухом
- ⑦ типовая табличка
- ⑧ зеркало с защитной пленкой и табличкой «Защитную пленку снимать только перед вводом в эксплуатацию»
- ⑨ крепежные отверстия зеркального кожуха (4 шт.)
- ⑩ крепежные отверстия зеркального кожуха для бокового считывания
- ⑪ стрелка «направление транспортировки» для выравнивания зеркального кожуха по ленте транспортера

поле видимости Lector65x Flex с панорамой 25 мм

Dimensions in mm (inch/*mil)

Max. code size	58 (2.28)	83 (3.27)	108 (4.25)	121 (4.76)	134 (5.28)
Min. resolution 1D-Code	0.16 (*6.2)	0.23 (*8.9)	0.29 (*11.6)	0.36 (*14.3)	0.43 (*17.0)
Min. resolution 2D-Code	0.21 (*8.2)	0.30 (*11.8)	0.39 (*15.4)	0.48 (*19.1)	0.58 (*22.7)



ОБЗОР КОМПАНИИ SICK

Компания SICK – ведущий производитель интеллектуальных датчиков и комплексных решений для промышленного применения. Уникальный спектр продукции и услуг формирует идеальную основу для надежного и эффективного управления процессами, защиты людей от несчастных случаев и предотвращения нанесения вреда окружающей среде.

Мы обладаем солидным опытом в самых разных отраслях и знаем все о ваших технологических процессах и требованиях. Поэтому, благодаря интеллектуальным датчикам, мы в состоянии предоставить именно то, что нужно нашим клиентам. В центрах прикладного применения в Европе, Азии и Северной Америке системные решения тестируются и оптимизируются под нужды заказчика. Все это делает нас надежным поставщиком и партнером по разработке.

Всеобъемлющий перечень услуг придает завершенность нашему ассортименту: SICK LifeTime Services оказывает поддержку на протяжении всего жизненного цикла оборудования и гарантирует безопасность и производительность.

Вот что для нас значит термин «Sensor Intelligence».

РЯДОМ С ВАМИ В ЛЮБОЙ ТОЧКЕ МИРА:

Контактные лица и представительства → www.sick.com