



IQ08-03BNSKW2S

IQY

ИНДУКТИВНЫЕ ДАТЧИКИ ПРИБЛИЖЕНИЯ

SICK
Sensor Intelligence.



Изображения могут отличаться от оригинала



информация для заказа

тип	артикул
IQ08-03BNSKW2S	1105489

Другие варианты исполнения устройства и аксессуары → www.sick.com/IQY

подробные технические данные

Характеристики

Тип корпуса	Прямоугольный
Размеры (Ш x В x Г)	8 mm x 40 mm x 8 mm
Расстояние срабатывания S_n	3 mm
Расстояние срабатывания обеспечено S_a	2,43 mm
Монтаж	Вровень
Частота переключения	2.000 Hz
Вид подключения	Кабель, 3-жильный, 2 m
Переключающий выход	NPN
Подробность о переключающем выходе	NPN
Функция выхода	Нормально открытый
Электрическое исполнение	Пост. ток, 3-проводный
Тип защиты	IP67 ¹⁾ IP68
Специальная опция	Тройное расстояние срабатывания

¹⁾ Согласно EN 60529.

Механика/электроника

Напряжение питания	10 V DC ... 30 V DC
Остаточная пульсация	≤ 10 % ¹⁾
Падение напряжения	≤ 2 V ²⁾

¹⁾ От U_V .

²⁾ При I_a max.

³⁾ Постоянное напряжение питания U_B и окружающая температура T_a .

⁴⁾ От S_r .

Задержка готовности	≤ 100 ms
Гистерезис	5 % ... 15 %
Воспроизводимость	≤ 2 % ³⁾ 4)
Отклонение температуры (от S_r)	± 10 %
ЭМС	Согласно EN 60947-5-2
Постоянный ток I_a	≤ 200 mA
Ток холостого хода	10 mA
Материал кабеля	PVC
Поперечное сечение кабеля	0,14 mm ²
Диаметр провода	Ø 2,9 mm
Защита от короткого замыкания	✓
Подавление импульса включения	✓
Ударопрочность и виброустойчивость	30 г, 11 мс/10...55 Гц, 1 мм
Диапазон температур при работе	-25 °C ... +75 °C
Материал корпуса	Пластик, VISTAL®
Материал, активная поверхность	Пластик, VISTAL®
Макс. момент затяжки	≤ 1,5 Nm
№ файла UL	NRKH.E348498

1) От U_v.

2) При I_a max.

3) Постоянное напряжение питания U_B и окружающая температура T_a.

4) От S_r.

Параметры техники безопасности

MTTF_D	1.730 лет
DC_{avg}	0 %
T_M (заданная продолжительность работы)	20 лет

Коэффициенты редукации

Примечание	Значения являются ориентировочными и могут изменяться
Нержавеющая сталь (V2A)	Ок. 0,7
Алюминий (Al)	Ок. 0,3
Медь (Cu)	Ок. 0,2
Латунь (Ms)	Ок. 0,3

Указания по установке

Примечание	Соответствующие графические материалы см. в разд. «Указания по установке»
A	0 mm
B	12 mm
C	8 mm
D	9 mm
E	0 mm
F	24 mm

G	0 mm
----------	------

Сертификаты

EU declaration of conformity	✓
UK declaration of conformity	✓
ACMA declaration of conformity	✓
Moroccan declaration of conformity	✓
China RoHS	✓
cULus certificate	✓

Классификации

ECLASS 5.0	27270101
ECLASS 5.1.4	27270101
ECLASS 6.0	27270101
ECLASS 6.2	27270101
ECLASS 7.0	27270101
ECLASS 8.0	27270101
ECLASS 8.1	27270101
ECLASS 9.0	27270101
ECLASS 10.0	27270101
ECLASS 11.0	27270101
ECLASS 12.0	27274001
ETIM 5.0	EC002714
ETIM 6.0	EC002714
ETIM 7.0	EC002714
ETIM 8.0	EC002714
UNSPSC 16.0901	39122230

Указания по установке

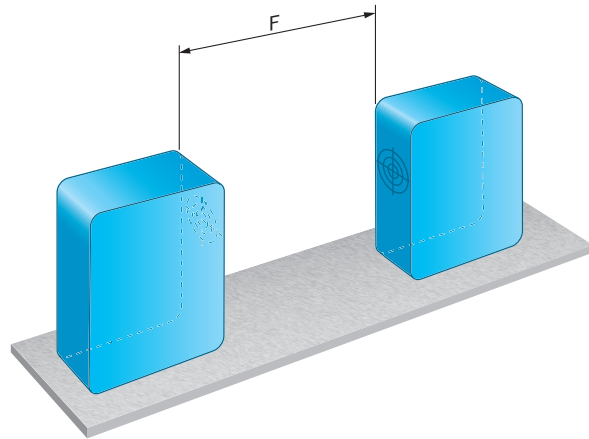
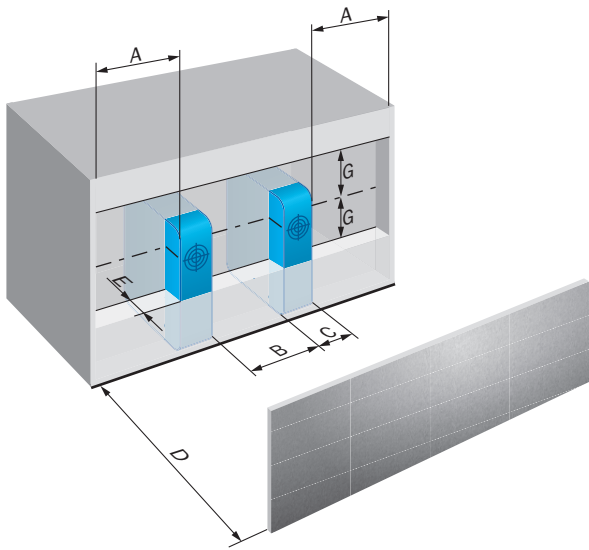
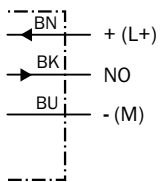
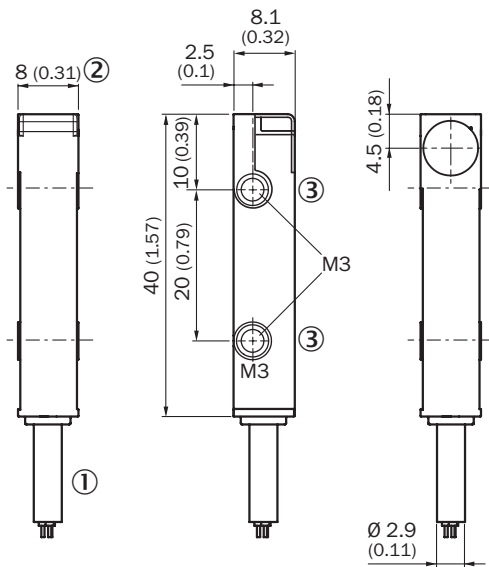


Схема соединений Cd-001



Габаритный чертеж IQ08, кабель



Размеры, мм

① Соединение

② СД-индикатор 270°

③ крепежная резьба M3

ОБЗОР КОМПАНИИ SICK

Компания SICK – ведущий производитель интеллектуальных датчиков и комплексных решений для промышленного применения. Уникальный спектр продукции и услуг формирует идеальную основу для надежного и эффективного управления процессами, защиты людей от несчастных случаев и предотвращения нанесения вреда окружающей среде.

Мы обладаем солидным опытом в самых разных отраслях и знаем все о ваших технологических процессах и требованиях. Поэтому, благодаря интеллектуальным датчикам, мы в состоянии предоставить именно то, что нужно нашим клиентам. В центрах прикладного применения в Европе, Азии и Северной Америке системные решения тестируются и оптимизируются под нужды заказчика. Все это делает нас надежным поставщиком и партнером по разработке.

Всеобъемлющий перечень услуг придает завершенность нашему ассортименту: SICK LifeTime Services оказывает поддержку на протяжении всего жизненного цикла оборудования и гарантирует безопасность и производительность.

Вот что для нас значит термин «Sensor Intelligence».

РЯДОМ С ВАМИ В ЛЮБОЙ ТОЧКЕ МИРА:

Контактные лица и представительства → www.sick.com