



WTE15-N1111

W15

ФОТОЭЛЕКТРИЧЕСКИЕ ДАТЧИКИ

SICK
Sensor Intelligence.



Изображения могут отличаться от оригинала

информация для заказа

тип	артикул
WTE15-N1111	1046147

Другие варианты исполнения устройства и аксессуары → www.sick.com/W15

подробные технические данные

Характеристики

Принцип действия	Датчик с отражением от объекта
Принцип действия, детали	Энергетический
Размеры (Ш x В x Г)	16,2 mm x 48,5 mm x 31,9 mm
Форма корпуса (выход света)	Гибридный
Диаметр резьбы (корпус)	M18 x 1
Дистанция работы, макс.	10 mm ... 350 mm ¹⁾
Расстояние срабатывания	10 mm ... 250 mm
Фокус	4,5°
Вид излучения	Инфракрасный свет
ИСТОЧНИК ИЗЛУЧЕНИЯ	Светодиод ²⁾
Размеры светового пятна (расстояние)	Ø 50 mm (350 mm)
Угол излучения	4,5°
Длина волны	950 nm
Настройка	Потенциометр, 5 оборотов (Расстояние срабатывания)Потенциометр, 5 оборотов

¹⁾ Распознаваемый объект с коэффициентом отражения 90 % (относительно стандартного белого, DIN 5033).

²⁾ Средний срок службы: 100 000 ч при T_U = +25 °C.

Механика/электроника

Напряжение питания	10 V DC ... 30 V DC ¹⁾
---------------------------	-----------------------------------

¹⁾ Предельные значения при работе в защищенной от короткого замыкания сети макс. 8 A.

²⁾ Не допускается превышение или занижение допуска U_y.

³⁾ Без нагрузки.

⁴⁾ Продолжительность сигнала при омической нагрузке.

⁵⁾ При соотношении светло/темно 1:1.

⁶⁾ Запрещается деформировать кабель ниже 0 °C.

⁷⁾ A = подключения U_y с защитой от переполюсовки.

⁸⁾ B = входы и выходы с защитой от инверсии полярности.

⁹⁾ D = выходы с защитой от короткого замыкания.

¹⁰⁾ Расчетное напряжение: 50 В пост. тока.

Остаточная пульсация	< 5 V _{ss} ²⁾
Потребление тока	30 mA ³⁾
Переключающий выход	NPN
Функция выходного сигнала	Комплементарный
Тип переключения	СВЕТЛО/ТЕМНО
Выходной ток I_{макс.}	≤ 100 mA
Оценка	≤ 1,25 ms ⁴⁾
Частота переключения	400 Hz ⁵⁾
Вид подключения	Кабель, 4-жильный, 2 м ⁶⁾
Материал кабеля	Полиуретан
Сечение провода	0,14 mm ²
Схемы защиты	A ⁷⁾ B ⁸⁾ D ⁹⁾
Класс защиты	II ¹⁰⁾
Вес	20 g
Материал корпуса	Пластик, ABS
Материал, оптика	Пластик, PMMA
Тип защиты	IP67
Комплект поставки	Зашелкивающееся кольцо, гайка M18
Диапазон температур при работе	-25 °C ... +55 °C
Диапазон температур при хранении	-25 °C ... +70 °C
№ файла UL	NRKH.E189383 & NRKH7.E189383

1) Предельные значения при работе в защищенной от короткого замыкания сети макс. 8 A.

2) Не допускается превышение или занижение допуска U_v.

3) Без нагрузки.

4) Продолжительность сигнала при омической нагрузке.

5) При соотношении светло/темно 1:1.

6) Запрещается деформировать кабель ниже 0 °C.

7) A = подключения U_v с защитой от переплюсовки.

8) B = входы и выходы с защитой от инверсии полярности.

9) D = выходы с защитой от короткого замыкания.

10) Расчетное напряжение: 50 В пост. тока.

Классификации

ECLASS 5.0	27270903
ECLASS 5.1.4	27270903
ECLASS 6.0	27270903
ECLASS 6.2	27270903
ECLASS 7.0	27270903
ECLASS 8.0	27270903
ECLASS 8.1	27270903
ECLASS 9.0	27270903
ECLASS 10.0	27270904

ECLASS 11.0	27270904
ECLASS 12.0	27270903
ETIM 5.0	EC001821
ETIM 6.0	EC001821
ETIM 7.0	EC002719
ETIM 8.0	EC002719
UNSPSC 16.0901	39121528

Вид подключения

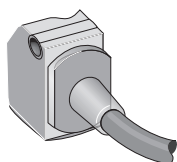
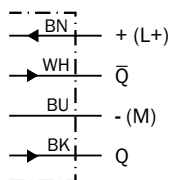
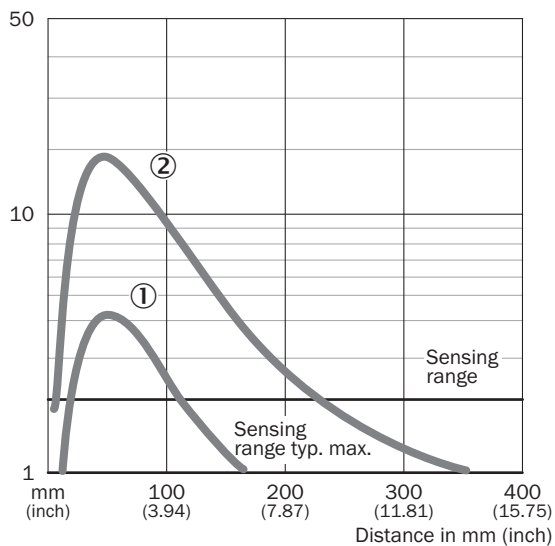


Схема соединений Cd-094

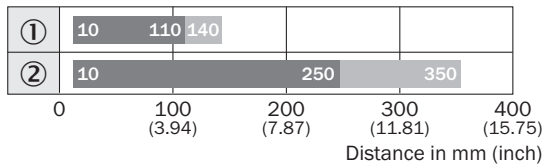


Характеристика WTE15



- ① расстояние срабатывания на сером, коэф. диффузного отражения 18 %
- ② расстояние срабатывания на белом, коэф. диффузного отражения 90 %

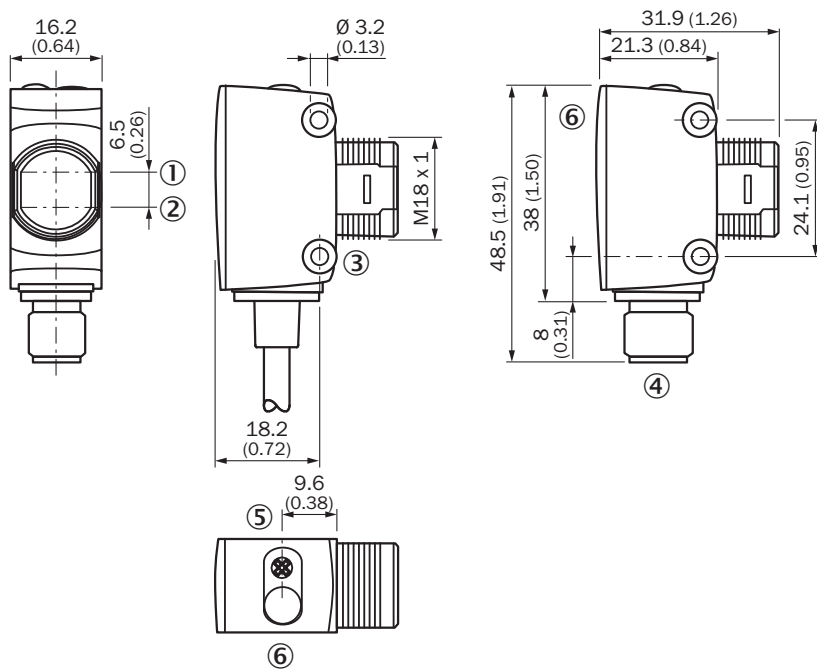
Диаграмма расстояний срабатывания WTE15



■ Sensing range ■ Sensing range max.

- ① расстояние срабатывания на сером, коэф. диффузного отражения 18 %
- ② расстояние срабатывания на белом, коэф. диффузного отражения 90 %

Габаритный чертеж WTE15, WTB15




Размеры, мм

- ① оптическая ось, приемник
- ② оптическая ось, передатчик
- ③ крепежное отверстие, $\varnothing 3,2$ мм
- ④ приборный штекер M12, 4-конт.
- ⑤ Потенциометр
- ⑥ СД-индикатор зеленый: рабочее напряжение; желтый: выход

рекомендуемые аксессуары

Другие варианты исполнения устройства и аксессуары → www.sick.com/W15

	Краткое описание	тип	артикул
разъемы и кабели			
	<ul style="list-style-type: none">• Вид разъема, конец А: Разъем, M12, 4-контактный, прямой, А-кодир.• Описание: Без экрана• Компоненты для подключения: Винтовые зажимы• Допустимое сечение провода: ≤ 0,75 mm²	STE-1204-G	6009932

ОБЗОР КОМПАНИИ SICK

Компания SICK – ведущий производитель интеллектуальных датчиков и комплексных решений для промышленного применения. Уникальный спектр продукции и услуг формирует идеальную основу для надежного и эффективного управления процессами, защиты людей от несчастных случаев и предотвращения нанесения вреда окружающей среде.

Мы обладаем солидным опытом в самых разных отраслях и знаем все о ваших технологических процессах и требованиях. Поэтому, благодаря интеллектуальным датчикам, мы в состоянии предоставить именно то, что нужно нашим клиентам. В центрах прикладного применения в Европе, Азии и Северной Америке системные решения тестируются и оптимизируются под нужды заказчика. Все это делает нас надежным поставщиком и партнером по разработке.

Всеобъемлющий перечень услуг придает завершенность нашему ассортименту: SICK LifeTime Services оказывает поддержку на протяжении всего жизненного цикла оборудования и гарантирует безопасность и производительность.

Вот что для нас значит термин «Sensor Intelligence».

РЯДОМ С ВАМИ В ЛЮБОЙ ТОЧКЕ МИРА:

Контактные лица и представительства → www.sick.com