



# WSE130L-34

W130

ФОТОЭЛЕКТРИЧЕСКИЕ ДАТЧИКИ

**SICK**  
Sensor Intelligence.



## информация для заказа

тип	артикул
WSE130L-34	6029866

Другие варианты исполнения устройства и аксессуары → [www.sick.com/W130](http://www.sick.com/W130)

Изображения могут отличаться от оригинала



## подробные технические данные

## Характеристики

<b>Принцип действия</b>	Однопроходной датчик (на пересечение луча)
<b>Размеры (Ш x В x Г)</b>	13,4 mm x 26,5 mm x 34,6 mm
<b>Форма корпуса (выход света)</b>	Прямоугольный
<b>Дистанция работы, макс.</b>	0 m ... 3,5 m
<b>Расстояние срабатывания</b>	0 m ... 2 m
<b>Вид излучения</b>	Видимый красный свет
<b>ИСТОЧНИК ИЗЛУЧЕНИЯ</b>	Лазер <sup>1)</sup>
<b>Размеры светового пятна (расстояние)</b>	Ø 2 mm (2 m)
<b>Класс лазера</b>	1, EN 60 825-1
<b>Настройка</b>	Отсутствует

<sup>1)</sup> Средний срок службы 50 000 ч при T<sub>U</sub> = +25 °C.

## Механика/электроника

<b>Вид подключения</b>	Кабель с разъемом и муфтой, 2 m <sup>1) 2)</sup>
<b>Материал кабеля</b>	PVC/PTFE
<b>Класс защиты</b>	III
<b>Вес</b>	70 g
<b>Материал корпуса</b>	Пластик, PC
<b>Материал, оптика</b>	Пластик, PMMA
<b>Тип защиты</b>	IP67
<b>Диапазон температур при работе</b>	-10 °C ... +55 °C

<sup>1)</sup> Системный кабель M8, 2 m, необходим для соединения. Входит в объем поставки.

<sup>2)</sup> Запрещается деформировать кабель ниже 0 °C.

<b>Диапазон температур при хранении</b>	-25 °C ... +70 °C
---	-------------------

- 1) Системный кабель M8, 2 м, необходим для соединения. Входит в объем поставки.  
 2) Запрещается деформировать кабель ниже 0 °C.

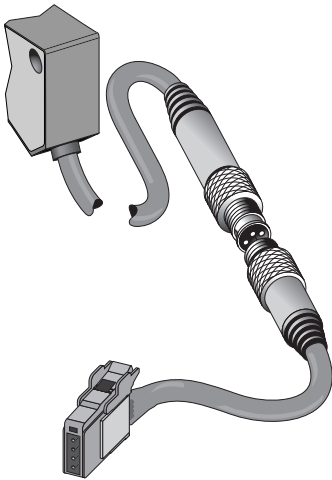
### Сертификаты

<b>EU declaration of conformity</b>	✓
<b>UK declaration of conformity</b>	✓
<b>ACMA declaration of conformity</b>	✓
<b>Moroccan declaration of conformity</b>	✓
<b>China RoHS</b>	✓
<b>cRUus certificate</b>	✓
<b>Laser safety (IEC 60825-1) certificate</b>	✓

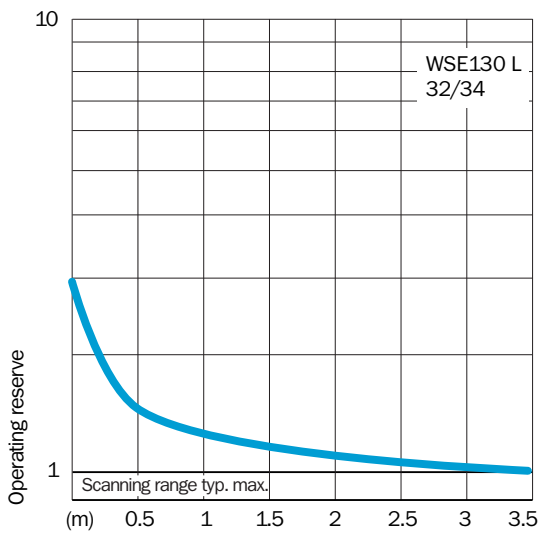
### Классификации

<b>ECLASS 5.0</b>	27270901
<b>ECLASS 5.1.4</b>	27270901
<b>ECLASS 6.0</b>	27270901
<b>ECLASS 6.2</b>	27270901
<b>ECLASS 7.0</b>	27270901
<b>ECLASS 8.0</b>	27270901
<b>ECLASS 8.1</b>	27270901
<b>ECLASS 9.0</b>	27270901
<b>ECLASS 10.0</b>	27270901
<b>ECLASS 11.0</b>	27270901
<b>ECLASS 12.0</b>	27270901
<b>ETIM 5.0</b>	EC002716
<b>ETIM 6.0</b>	EC002716
<b>ETIM 7.0</b>	EC002716
<b>ETIM 8.0</b>	EC002716
<b>UNSPSC 16.0901</b>	39121528

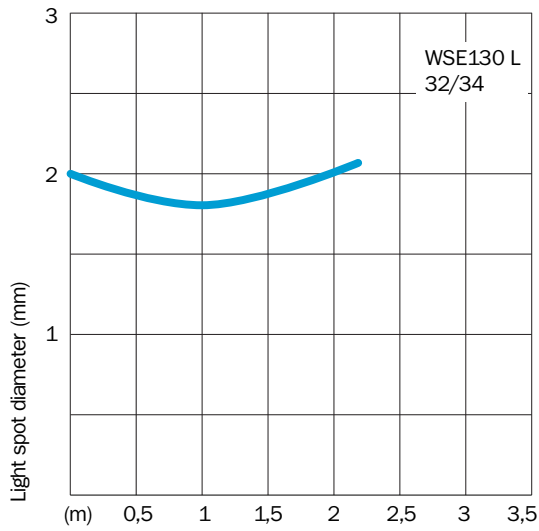
Вид подключения



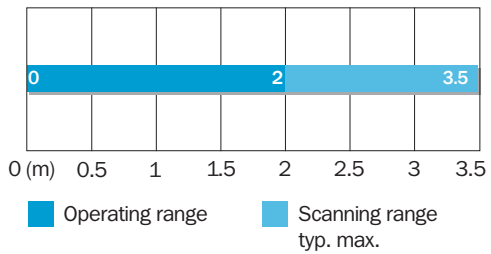
Характеристика



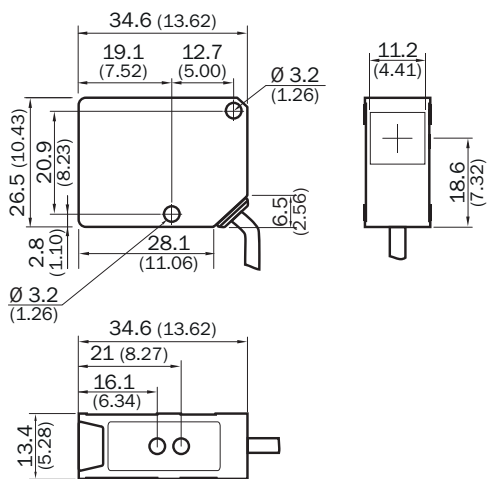
### Размер светового пятна



### Диаграмма расстояний срабатывания



### Габаритный чертёж



Размеры, мм

- ① сквозное отверстие Ø 3,2 мм
- ② оптическая ось
- ③ СД-индикатор зеленый: напряжение питания включено

④ СД-индикатор оранжевый: дискретный выход активен

## ОБЗОР КОМПАНИИ SICK

Компания SICK – ведущий производитель интеллектуальных датчиков и комплексных решений для промышленного применения. Уникальный спектр продукции и услуг формирует идеальную основу для надежного и эффективного управления процессами, защиты людей от несчастных случаев и предотвращения нанесения вреда окружающей среде.

Мы обладаем солидным опытом в самых разных отраслях и знаем все о ваших технологических процессах и требованиях. Поэтому, благодаря интеллектуальным датчикам, мы в состоянии предоставить именно то, что нужно нашим клиентам. В центрах прикладного применения в Европе, Азии и Северной Америке системные решения тестируются и оптимизируются под нужды заказчика. Все это делает нас надежным поставщиком и партнером по разработке.

Всеобъемлющий перечень услуг придает завершенность нашему ассортименту: SICK LifeTime Services оказывает поддержку на протяжении всего жизненного цикла оборудования и гарантирует безопасность и производительность.

**Вот что для нас значит термин «Sensor Intelligence».**

## РЯДОМ С ВАМИ В ЛЮБОЙ ТОЧКЕ МИРА:

Контактные лица и представительства → [www.sick.com](http://www.sick.com)