

IME2S12-04N4DC0

IME2S

БЕСКОНТАКТНЫЕ ПРЕДОХРАНИТЕЛЬНЫЕ ВЫКЛЮЧАТЕЛИ

SICK
Sensor Intelligence.



информация для заказа

тип	артикул
IME2S12-04N4DC0	1091946

Другие варианты исполнения устройства и аксессуары → www.sick.com/IME2S



подробные технические данные

Характеристики

Принцип работы датчика	Индуктивный
Количество безопасных выходов	2
Диаметр корпуса	M12
Расстояние срабатывания S_n	4 mm ¹⁾
Безопасное расстояние включения S_{ao}	3,2 mm ¹⁾
Безопасное расстояние выключения S_{ar}	6 mm ¹⁾
Активные сенсорные поверхности	1
Частота пускателя	≤ 100 Hz
Комплект поставки	Включая крепежные гайки, латунь, никелированные (2 шт.)

¹⁾ Значения действительны для стали (FE360).

Параметры техники безопасности

Класс надежности	SIL 2 (IEC 61508)
Категория	Категория 2 (ISO 13849-1)
Уровень производительности	PL d (ISO 13849-1)
PFHd (средняя вероятность опасного отказа в час)	$6,0 \times 10^{-8}$ ¹⁾
T_m (заданная продолжительность работы)	20 лет (ISO 13849-1)
Тип конструкции	Тип конструкции 3 (ISO 14119-1)
Степень кодирования пускателя	Незакодированный (EN ISO 14119)
Безопасное состояние в случае возникновения ошибки	Как минимум один полупроводниковый выход безопасности (OSSD) находится в состоянии AUS (ВЫКЛ.).

¹⁾ При 40 °C и 1000 м исходной высоты над уровнем моря.

Функции

Каскад датчиков безопасности	C Flexi Loop (с диагностикой)
-------------------------------------	-------------------------------

Интерфейсы

Вид подключения	Разъем M12, 4-конт.
Материал накидной гайки	Никелированная латунь
Элементы индикации	LEDs
Индикация диагностики	✓
Индикация состояния	✓

Электрика

Класс защиты	III (IEC 61140)
Расчетное напряжение на изоляции U_i	28,8 V
Максимально допустимое импульсное напряжение U_{imp}	1.500 V
Напряжение питания U_V	24 V DC (19,2 V DC ... 28,8 V DC)
Потребление тока	≤ 20 mA
Тип выхода	Полупроводниковые выходы (OSSD) с самоконтролем
Оценка	≤ 1 ms
Время разблокировки	≤ 1 ms
Время риска	≤ 20 ms
Задержка включения	1 s

Механика

Тип корпуса	Цилиндрический
Диаметр корпуса	M12
Длина корпуса	65 mm
Полезная длина резьбы	36,9 mm
Материал	
Корпус	Никелированная латунь
Чувствительная поверхность	VISTAL®
Монтаж	С выступающей частью

Данные окружающей среды

Тип защиты	IP67 (IEC 60529)
Диапазон рабочих температур	-25 °C ... +70 °C
Температура хранения	-25 °C ... +70 °C
Относительная влажность	50 %, при 70 °C (IEC 60947-5-2)
Виброустойчивость	10 Hz ... 55 Hz, 1 mm (IEC 60947-5-2)
ЭМС	IEC 60947-5-2 IEC 60947-5-3 IEC 61000-6-7

Сертификаты

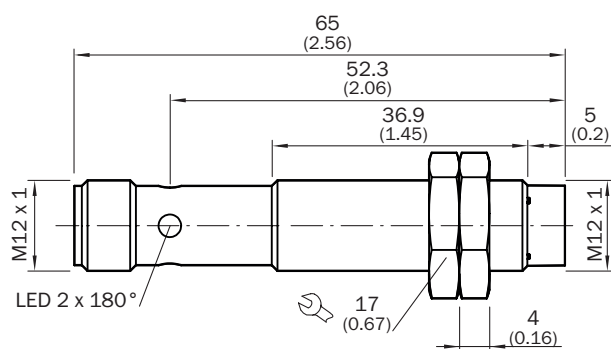
EU declaration of conformity	✓
UK declaration of conformity	✓
ACMA declaration of conformity	✓
Moroccan declaration of conformity	✓

China RoHS	✓
UK-Type-Examination approval	✓
cULus certificate	✓
EC-Type-Examination approval	✓
Third party certificate	✓

Классификации

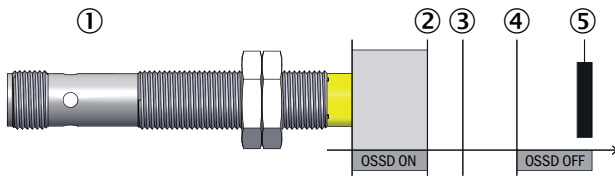
ECLASS 5.0	27272401
ECLASS 5.1.4	27272401
ECLASS 6.0	27272401
ECLASS 6.2	27272401
ECLASS 7.0	27272401
ECLASS 8.0	27272401
ECLASS 8.1	27272401
ECLASS 9.0	27272401
ECLASS 10.0	27272401
ECLASS 11.0	27272401
ECLASS 12.0	27274101
ETIM 5.0	EC001818
ETIM 6.0	EC001818
ETIM 7.0	EC001818
ETIM 8.0	EC001818
UNSPSC 16.0901	39122205

Габаритный чертёж



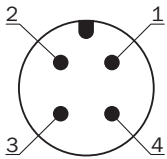
Размеры, мм

Область срабатывания



- ① Аварийные выключатели
- ② безопасное расстояние включения S_{ao}
- ③ Расстояние срабатывания S_n
- ④ безопасное расстояние выключения S_{ar}
- ⑤ пускатель

Назначение выводов



Вывод	Обозначение	Описание
1	+24 V DC	Напряжение питания: 24 В пост. тока
2	OSSD1	Выход OSSD1
3	0 V DC	Напряжение питания: 0 В пост. тока
4	OSSD2	Выход OSSD2

Подробности см. в руководстве по эксплуатации

рекомендуемые аксессуары

Другие варианты исполнения устройства и аксессуары → www.sick.com/IME2S

	Краткое описание	тип	артикул
разъемы и кабели			
	<ul style="list-style-type: none"> Описание: Кабель датчик/пускатель, без экрана Вид разъема, конец А: Разъем "мама", M12, 4-контактный, прямой, А-кодир. Вид разъема, конец В: Свободный конец провода Тип сигнала: Кабель датчик/пускатель Кабель: 5 м, 4 жилы, PVC Область применения: Ненагруженные зоны, Химические продукты 	YF2A14-050VB3XLEAX	2096235
	<ul style="list-style-type: none"> Описание: Кабель датчик/пускатель, без экрана Вид разъема, конец А: Разъем "мама", M12, 4-контактный, прямой, А-кодир. Вид разъема, конец В: Свободный конец провода Тип сигнала: Кабель датчик/пускатель Кабель: 15 м, 4 жилы, PVC Область применения: Ненагруженные зоны, Химические продукты 	YF2A14-150VB3XLEAX	2096237
	<ul style="list-style-type: none"> Описание: Кабель датчик/пускатель, без экрана Вид разъема, конец А: Разъем "мама", M12, 4-контактный, прямой, А-кодир. Вид разъема, конец В: Свободный конец провода Тип сигнала: Кабель датчик/пускатель Кабель: 2 м, 4 жилы, PVC Область применения: Ненагруженные зоны, Химические продукты 	YF2A14-020VB3XLEAX	2096234
	<ul style="list-style-type: none"> Описание: Кабель датчик/пускатель, без экрана Вид разъема, конец А: Разъем "мама", M12, 4-контактный, прямой, А-кодир. Вид разъема, конец В: Свободный конец провода Тип сигнала: Кабель датчик/пускатель Кабель: 0,6 м, 4 жилы, PVC Область применения: Ненагруженные зоны, Химические продукты 	YF2A14-C60VB3XLEAX	2145707
	<ul style="list-style-type: none"> Описание: Кабель датчик/пускатель, без экрана Вид разъема, конец А: Разъем "мама", M12, 4-контактный, прямой, А-кодир. Вид разъема, конец В: Свободный конец провода Тип сигнала: Кабель датчик/пускатель Кабель: 1 м, 4 жилы, PVC Область применения: Ненагруженные зоны, Химические продукты 	YF2A14-010VB3XLEAX	2145708
Защитное реле			
	<ul style="list-style-type: none"> Применение: Устройство обработки данных Совместимые типы датчиков: Датчики безопасности с выходами OSSD Вид подключения: Передний штекер с пружинными зажимами Блокировка повторного запуска: да Контроль внешних устройств (EDM): Интегрирован Выходы: 2 цепи разблокировки (безопасные), 2 диагностических выхода (не безопасные), 1 тестовый импульсный выход (не безопасный) Ширина корпуса: 18 mm 	RLY3-OSSD200	1085344
Система крепления			
	<ul style="list-style-type: none"> Описание: Крепежный уголок для датчиков M12 Материал: Сталь Детали: Оцинкованная сталь Комплект поставки: Без крепежного материала 	BEF-WN-M12	5308447
	<ul style="list-style-type: none"> Описание: Зажимной блок для круглых датчиков M12 без фиксированного упора Материал: Пластик Детали: Пластик (PA12) армированный стекловолокном Комплект поставки: Вкл. крепежный материал 	BEF-KH-M12	2051479

ОБЗОР КОМПАНИИ SICK

Компания SICK – ведущий производитель интеллектуальных датчиков и комплексных решений для промышленного применения. Уникальный спектр продукции и услуг формирует идеальную основу для надежного и эффективного управления процессами, защиты людей от несчастных случаев и предотвращения нанесения вреда окружающей среде.

Мы обладаем солидным опытом в самых разных отраслях и знаем все о ваших технологических процессах и требованиях. Поэтому, благодаря интеллектуальным датчикам, мы в состоянии предоставить именно то, что нужно нашим клиентам. В центрах прикладного применения в Европе, Азии и Северной Америке системные решения тестируются и оптимизируются под нужды заказчика. Все это делает нас надежным поставщиком и партнером по разработке.

Всеобъемлющий перечень услуг придает завершенность нашему ассортименту: SICK LifeTime Services оказывает поддержку на протяжении всего жизненного цикла оборудования и гарантирует безопасность и производительность.

Вот что для нас значит термин «Sensor Intelligence».

РЯДОМ С ВАМИ В ЛЮБОЙ ТОЧКЕ МИРА:

Контактные лица и представительства → www.sick.com