



# VTE180-2N41042S01

V180-2

ФОТОЭЛЕКТРИЧЕСКИЙ ДАТЧИК В ЦИЛИНДРИЧЕСКОМ КОРПУСЕ

**SICK**  
Sensor Intelligence.



Изображения могут отличаться от оригинала



### Информация для заказа

| Тип               | Артикул |
|-------------------|---------|
| VTE180-2N41042S01 | 6047904 |

Другие варианты исполнения устройства и аксессуары → [www.sick.com/V180-2](http://www.sick.com/V180-2)

### Подробные технические данные

#### Характеристики

|   |  |
|---|--|
| <b>Принцип действия</b>                     | Датчик с отражением от объекта               |
| <b>Принцип действия, детали</b>             | Энергетический                               |
| <b>Размеры (Ш x В x Г)</b>                  | 18 mm x 18 mm x 62,5 mm                      |
| <b>Форма корпуса (выход света)</b>          | Цилиндрический                               |
| <b>Длина корпуса</b>                        | 62,5 mm                                      |
| <b>Диаметр резьбы (корпус)</b>              | M18 x 1                                      |
| <b>Оптическая ось</b>                       | Осевая                                       |
| <b>Дистанция работы, макс.</b>              | 1 mm ... 500 mm <sup>1)</sup>                |
| <b>Расстояние срабатывания</b>              | 1 mm ... 350 mm <sup>1)</sup>                |
| <b>Фокус</b>                                | Ок. 1,5°                                     |
| <b>Вид излучения</b>                        | Видимый красный свет                         |
| <b>ИСТОЧНИК ИЗЛУЧЕНИЯ</b>                   | Светодиод <sup>2)</sup>                      |
| <b>Размеры светового пятна (расстояние)</b> | Ø 20 mm (400 mm)                             |
| <b>Угол излучения</b>                       | Ок. 1,5°                                     |
| <b>Длина волны</b>                          | 645 nm                                       |
| <b>Настройка</b>                            | Потенциометр, 270° (Расстояние срабатывания) |

<sup>1)</sup> Распознаваемый объект с коэффициентом отражения 90 % (относительно стандартного белого, DIN 5033).

<sup>2)</sup> Средний срок службы: 100 000 ч при T<sub>U</sub> = +25 °C.

## Механика/электроника

|   |  |
|---|--|
| <b>Напряжение питания</b>                 | 10 V DC ... 30 V DC <sup>1)</sup>                      |
| <b>Остаточная пульсация</b>               | ± 10 % <sup>2)</sup>                                   |
| <b>Потребление тока</b>                   | 30 mA <sup>3)</sup>                                    |
| <b>Переключающий выход</b>                | NPN <sup>4)</sup>                                      |
| <b>Тип переключения</b>                   | СВЕТЛО/ТЕМНО <sup>4)</sup>                             |
| <b>Тип переключения по выбору</b>         | По выбору, через кабель управления L/D                 |
| <b>Сигнальное напряжение NPN HIGH/LOW</b> | Ca. U <sub>v</sub> / < 1,8 V                           |
| <b>Выходной ток I<sub>макс.</sub></b>     | ≤ 100 mA   |
| <b>Оценка</b>                             | ≤ 0,5 ms <sup>5)</sup>                                 |
| <b>Частота переключения</b>               | 1.000 Hz <sup>6)</sup>                                 |
| <b>Вид подключения</b>                    | Кабель, 4-жильный, 3 м <sup>7)</sup>                   |
| <b>Материал кабеля</b>                    | PVC  |
| <b>Сечение провода</b>                    | 0,18 mm <sup>2</sup>                                   |
| <b>Диаметр провода</b>                    | Ø 3,8 mm   |
| <b>Схемы защиты</b>                       | A <sup>8)</sup><br>B <sup>9)</sup><br>D <sup>10)</sup> |
| <b>Класс защиты</b>                       | III  |
| <b>Вес</b>                                | 95 g   |
| <b>Специальный продукт</b>                | ✓  |
| <b>Материал корпуса</b>                   | Металл, Латунь никелированная и поликарбонат           |
| <b>Материал, оптика</b>                   | Пластик, PMMA  |
| <b>Тип защиты</b>                         | IP67   |
| <b>Комплект поставки</b>                  | Крепежная гайка (2 шт.)                                |
| <b>Диапазон температур при работе</b>     | -25 °C ... +55 °C                                      |
| <b>Диапазон температур при хранении</b>   | -40 °C ... +70 °C                                      |

<sup>1)</sup> Предельные значения при работе в защищенной от короткого замыкания сети макс. 8 A.

<sup>2)</sup> Не допускается превышение или занижение допуска U<sub>v</sub>.

<sup>3)</sup> Без нагрузки.

<sup>4)</sup> Ключ управления открыт: активация при наличии отраженного света L.ON.

<sup>5)</sup> Продолжительность сигнала при омической нагрузке.

<sup>6)</sup> При соотношении светло/темно 1:1.

<sup>7)</sup> Запрещается деформировать кабель ниже 0 °C.

<sup>8)</sup> A = подключения U<sub>v</sub> с защитой от переплюсовки.

<sup>9)</sup> B = входы и выходы с защитой от инверсии полярности.

<sup>10)</sup> D = выходы с защитой от короткого замыкания.

## Параметры техники безопасности

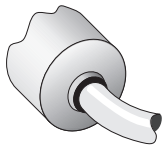
|                         |           |
|-------------------------|-----------|
| <b>MTTF<sub>D</sub></b> | 1.899 лет |
| <b>DC<sub>avg</sub></b> | 0 %       |

## Классификации

|                     |          |
|---------------------|----------|
| <b>eCl@ss 5.0</b>   | 27270903 |
| <b>eCl@ss 5.1.4</b> | 27270903 |

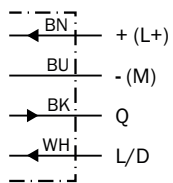
|                       |          |
|-----------------------|----------|
| <b>eCl@ss 6.0</b>     | 27270903 |
| <b>eCl@ss 6.2</b>     | 27270903 |
| <b>eCl@ss 7.0</b>     | 27270903 |
| <b>eCl@ss 8.0</b>     | 27270903 |
| <b>eCl@ss 8.1</b>     | 27270903 |
| <b>eCl@ss 9.0</b>     | 27270903 |
| <b>eCl@ss 10.0</b>    | 27270904 |
| <b>eCl@ss 11.0</b>    | 27270904 |
| <b>eCl@ss 12.0</b>    | 27270903 |
| <b>ETIM 5.0</b>       | EC001821 |
| <b>ETIM 6.0</b>       | EC001821 |
| <b>ETIM 7.0</b>       | EC002719 |
| <b>ETIM 8.0</b>       | EC002719 |
| <b>UNSPSC 16.0901</b> | 39121528 |

### Вид подключения



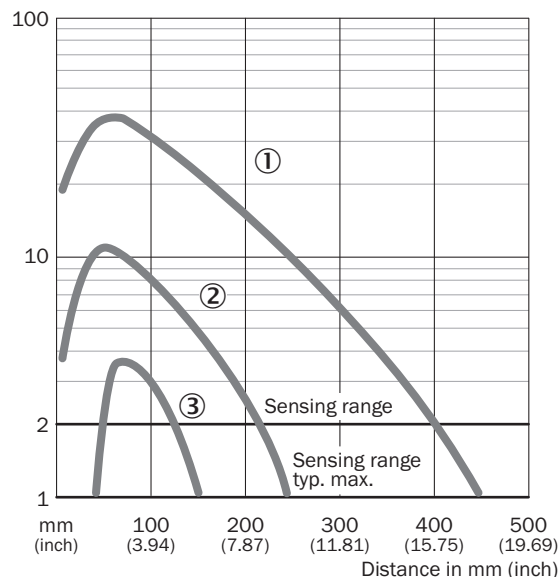
### Схема соединений

Cd-089



### Характеристика

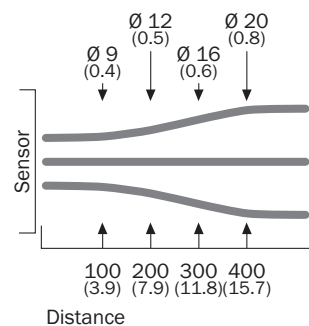
VTE180-2, 450 mm, radial



- ① Расстояние срабатывания на белом, коэф. диффузного отражения 90 %
- ② Расстояние срабатывания на сером, коэф. диффузного отражения 18 %
- ③ Расстояние срабатывания на черном, коэф. диффузного отражения 6 %

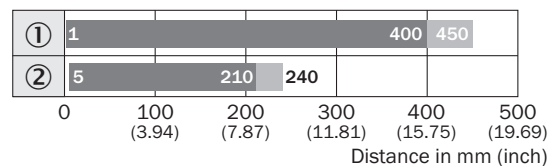
### Размер светового пятна

VTE180-2, 400 mm, 500 mm



### Диаграмма расстояний срабатывания

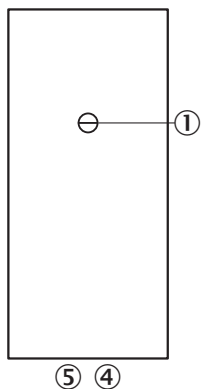
VTE180-2, 450 mm, radial



■ Sensing range    ■ Sensing range max.

- ① Расстояние срабатывания на белом, коэф. диффузного отражения 90 %
- ② Расстояние срабатывания на сером, коэф. диффузного отражения 18 %

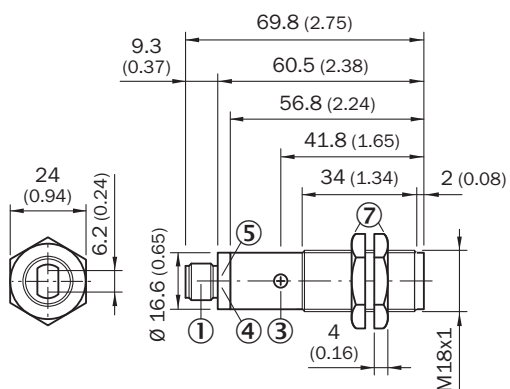
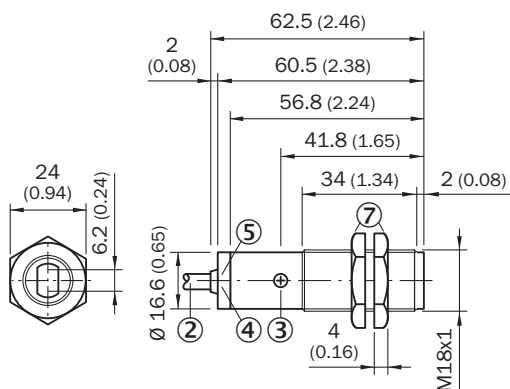
### Варианты настройки



- ③ Регулятор чувствительности 270°
- ④ СД-индикатор оранжевый: дискретный выход активен
- ⑤ СД-индикатор зеленый

### Габаритный чертеж (Размеры, мм)


VTF180-2, VTE180-2, VTB180-2, металл, осевой



- ① Приборный штекер M12, 4-конт.
- ② Соединительный кабель 2 м
- ③ Регулятор чувствительности 270°
- ④ СД-индикатор оранжевый: дискретный выход активен
- ⑤ СД-индикатор зеленый: индикация приема
- ⑦ Крепежная гайка (2 шт.); размер под ключ 24, металл

## Рекомендуемые аксессуары

Другие варианты исполнения устройства и аксессуары → [www.sick.com/V180-2](http://www.sick.com/V180-2)

|   | Краткое описание   | Тип        | Артикул |
|---|--|------------|---------|
| Разъемы и кабели  |  |            |         |
|  | Головка A: Разъем, M12, 4-контактный, прямой<br>Кабель: без экрана | STE-1204-G | 6009932 |

## ОБЗОР КОМПАНИИ SICK

Компания SICK – ведущий производитель интеллектуальных датчиков и комплексных решений для промышленного применения. Уникальный спектр продукции и услуг формирует идеальную основу для надежного и эффективного управления процессами, защиты людей от несчастных случаев и предотвращения нанесения вреда окружающей среде.

Мы обладаем солидным опытом в самых разных отраслях и знаем все о ваших технологических процессах и требованиях. Поэтому, благодаря интеллектуальным датчикам, мы в состоянии предоставить именно то, что нужно нашим клиентам. В центрах прикладного применения в Европе, Азии и Северной Америке системные решения тестируются и оптимизируются под нужды заказчика. Все это делает нас надежным поставщиком и партнером по разработке.

Всеобъемлющий перечень услуг придает завершенность нашему ассортименту: SICK LifeTime Services оказывает поддержку на протяжении всего жизненного цикла оборудования и гарантирует безопасность и производительность.

**Вот что для нас значит термин «Sensor Intelligence».**

## РЯДОМ С ВАМИ В ЛЮБОЙ ТОЧКЕ МИРА:

Контактные лица и представительства → [www.sick.com](http://www.sick.com)