



UM18-21212B212S10

UM18

УЛЬТРАЗВУКОВЫЕ ДАТЧИКИ РАССТОЯНИЯ

SICK
Sensor Intelligence.



информация для заказа

тип	артикул
UM18-21212B212S10	6091449

Другие варианты исполнения устройства и аксессуары → www.sick.com/UM18



подробные технические данные

Характеристики

Дистанция измерения, предельная дистанция измерения	65 mm ... 350 mm, 600 mm
Разрешение	≥ 0,069 mm
Повторяемость	± 0,15 % ¹⁾
Точность измерения	± 1 % ^{2) 3)}
Температурная компенсация	✓
Оценка	64 ms
Частота переключения	12 Hz
Время вывода	16 ms
Ультразвуковая частота (типичная)	400 kHz
Доп. функция	Регулируемые режимы работы: точка переключения (Dt0) / окно переключения/фон (ObSB), обучаемый цифровой выход, Инвертируемый цифровой выход, Многофункциональный вход: внешний Teach синхронизация / мультиплексирование, синхронизация до 20 датчиков, мультиплексер: отсутствие взаимной интерференции датчиков количеством до 20, сброс на заводские настройки
Параметры техники безопасности	
MTTF _D	101 лет
DC _{avg}	0%

¹⁾ Относительно текущего измеряемого значения, минимальное значение ≥ расширению.

²⁾ В отношении последнего результата измерения.

³⁾ Температурная компенсация может быть отключена, без компенсации: 0,17 % / K.

Интерфейсы

IO-Link	✓ , IO-Link V1.1
Функция	Параметры процесса, Настройка, Диагностика, Хранение данных:
Цифровой выход	
Количество	1 ¹⁾

¹⁾ Противофаза: PNP/NPN HIGH = U_V - (< 3 В) / LOW < 3 В.

Вид	Двухтактный режим: PNP/NPN
Максимальный выходной ток I_D	$\leq 100 \text{ mA}$
Многофункциональный вход (MF)	1 x MF
Гистерезис	5 mm

¹⁾ Противофаза: PNP/NPN HIGH = $U_V - (< 3 \text{ В}) / \text{LOW} < 3 \text{ В}$.

Электрика

Напряжение питания U_B	Пост. ток 10 V ... 30 V ¹⁾
Потребляемая мощность	$\leq 1,2 \text{ W}$ ²⁾
Время инициализации	$< 300 \text{ ms}$
Дисплей	2 x LED
Тип защиты	IP65 / IP67
Класс защиты	III

¹⁾ Предельные значения, с защитой от неправильной полярности. Эксплуатация в сетях с защитой от короткого замыкания: макс. 8 A, класс 2.

²⁾ Без нагрузки.

Механика

Размеры (Ш x В x Г)	18 mm x 18 mm x 113,7 mm
Тип корпуса	Цилиндрический
Выходной коннектор передатчика	Угловые отражатели
Материал корпуса	Металл (Никелированная латунь, УЗ-преобразователь: пенополиуретан, эпоксидная смола и стеклянные элементы)
Размер резьбы	M18 x 1
Вид подключения	Разъем, M12, 5-контактный

Данные окружающей среды

Диапазон рабочих температур	$-25 \text{ }^\circ\text{C} \dots +70 \text{ }^\circ\text{C}$
Диапазон температур при хранении	$-40 \text{ }^\circ\text{C} \dots +85 \text{ }^\circ\text{C}$

Сертификаты

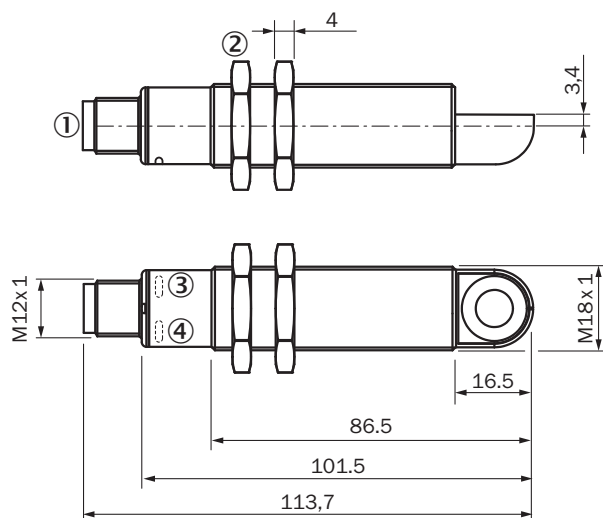
EU declaration of conformity	✓
UK declaration of conformity	✓
ACMA declaration of conformity	✓
Moroccan declaration of conformity	✓
China RoHS	✓
cULus certificate	✓
Information according to Art. 3 of Data Act (Regulation EU 2023/2854)	✓

Классификации

ECLASS 5.0	27270804
ECLASS 5.1.4	27270804
ECLASS 6.0	27270804
ECLASS 6.2	27270804
ECLASS 7.0	27270804

ECLASS 8.0	27270804
ECLASS 8.1	27270804
ECLASS 9.0	27270804
ECLASS 10.0	27270804
ECLASS 11.0	27270804
ECLASS 12.0	27272806
ETIM 5.0	EC001846
ETIM 6.0	EC001846
ETIM 7.0	EC001846
ETIM 8.0	EC001846
UNSPSC 16.0901	41111960

Рабаритный чертеж датчика



Размеры, мм

- ① Соединение
- ② Крепёжные гайки, SW 24 мм
- ③ индикатор состояния напряжения питания активен (зелёный)
- ④ индикатор состояния дискретного/аналогового выхода (оранжевый)

Вид подключения

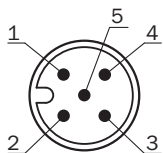
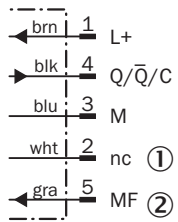


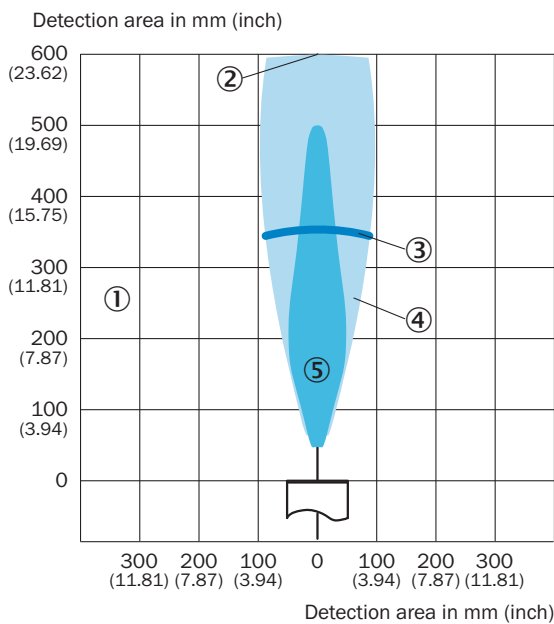
Схема соединений UM18-21xxxАxxx_Vxxx штекер M12, 5-контактный



① не занято

② многофункциональный вход / режим синхронизации и мультиплексирования / связь с Connect+

Зона распознавания UM18-212



① зона распознавания зависит от отражающих свойств, размера и положения объекта

② предельная дальность сканирования

③ Дистанция работы

④ объект-образец: направленная пластина 500 x 500 мм

⑤ объект-образец: цилиндрический стержень диаметром 27 мм

рекомендуемые аксессуары

Другие варианты исполнения устройства и аксессуары → www.sick.com/UM18

	Краткое описание	тип	артикул
Интеграционные модули и адаптеры			
		IOLA2US-01101 (SiLink2 Master)	1061790

	Краткое описание	тип	артикул
Система крепления			
	<ul style="list-style-type: none"> Описание: Крепежная пластина для датчиков M18 Материал: Сталь Детали: Оцинкованная сталь Комплект поставки: Без крепежного материала Предназначено для: GR18, V180-2, V18, W15, Z1, Z2 	BEF-WG-M18	5321870
Отражатели и оптика			
		USP-UM18	5323658
разъемы и кабели			
	<ul style="list-style-type: none"> Описание: Кабель датчик/пускатель, без экрана Вид разъема, конец А: Разъем "мама", M12, 5-контактный, прямой, А-кодир. Вид разъема, конец В: Свободный конец провода Тип сигнала: Кабель датчик/пускатель Кабель: 2 м, 5 жил, PVC Область применения: Ненагруженные зоны, Химические продукты 	YF2A15-020VB5XLEAX	2096239
	<ul style="list-style-type: none"> Описание: Кабель датчик/пускатель, без экрана Вид разъема, конец А: Разъем "мама", M12, 5-контактный, прямой, А-кодир. Вид разъема, конец В: Свободный конец провода Тип сигнала: Кабель датчик/пускатель Кабель: 0,6 м, 5 жил, PVC Область применения: Ненагруженные зоны, Химические продукты 	YF2A15-C60VB5XLEAX	2145570
	<ul style="list-style-type: none"> Описание: Кабель датчик/пускатель, без экрана Вид разъема, конец А: Разъем "мама", M12, 5-контактный, прямой, А-кодир. Вид разъема, конец В: Свободный конец провода Тип сигнала: Кабель датчик/пускатель Кабель: 3 м, 5 жил, PVC Область применения: Ненагруженные зоны, Химические продукты 	YF2A15-030VB5XLEAX	2145572

ОБЗОР КОМПАНИИ SICK

Компания SICK – ведущий производитель интеллектуальных датчиков и комплексных решений для промышленного применения. Уникальный спектр продукции и услуг формирует идеальную основу для надежного и эффективного управления процессами, защиты людей от несчастных случаев и предотвращения нанесения вреда окружающей среде.

Мы обладаем солидным опытом в самых разных отраслях и знаем все о ваших технологических процессах и требованиях. Поэтому, благодаря интеллектуальным датчикам, мы в состоянии предоставить именно то, что нужно нашим клиентам. В центрах прикладного применения в Европе, Азии и Северной Америке системные решения тестируются и оптимизируются под нужды заказчика. Все это делает нас надежным поставщиком и партнером по разработке.

Всеобъемлющий перечень услуг придает завершенность нашему ассортименту: SICK LifeTime Services оказывает поддержку на протяжении всего жизненного цикла оборудования и гарантирует безопасность и производительность.

Вот что для нас значит термин «Sensor Intelligence».

РЯДОМ С ВАМИ В ЛЮБОЙ ТОЧКЕ МИРА:

Контактные лица и представительства → www.sick.com