



# IQ04-1B5PSKW2S

IQM

ИНДУКТИВНЫЕ ДАТЧИКИ ПРИБЛИЖЕНИЯ

**SICK**  
Sensor Intelligence.



Изображения могут отличаться от оригинала



## Информация для заказа

Тип	Артикул
IQ04-1B5PSKW2S	6042017

Другие варианты исполнения устройства и аксессуары → [www.sick.com/IQM](http://www.sick.com/IQM)

## Подробные технические данные

### Характеристики

Тип корпуса	Прямоугольный
Размеры (Ш x В x Г)	8 mm x 16 mm x 4 mm
Расстояние срабатывания $S_n$	1,5 mm
Расстояние срабатывания обеспечено $S_a$	1,215 mm
Монтаж	Вровень
Частота переключения	600 Hz
Вид подключения	Кабель, 3-жильный, 2 m
Переключающий выход	PNP
Функция выхода	Нормально открытый
Электрическое исполнение	Пост. ток, 3-проводный
Тип защиты	IP67 <sup>1)</sup>

<sup>1)</sup> Согласно EN 60529.

### Механика/электроника

Напряжение питания	10 V DC ... 30 V DC
Остаточная пульсация	≤ 10 % <sup>1)</sup>
Падение напряжения	< 1,5 V <sup>2)</sup>
Задержка готовности	≤ 10 ms
Гистерезис	1 % ... 15 %
Воспроизводимость	± 1 % <sup>3) 4)</sup>
Отклонение температуры (от $S_n$ )	± 10 %
ЭМС	Согласно EN 60947-5-2
Постоянный ток $I_a$	≤ 100 mA

<sup>1)</sup> От  $U_V$ .

<sup>2)</sup> При  $I_a$  max.

<sup>3)</sup> Постоянное напряжение питания  $U_B$  и окружающая температура  $T_a$ .

<sup>4)</sup> От  $S_r$ .

<b>Материал кабеля</b>	PVC
<b>Поперечное сечение кабеля</b>	0,09 mm <sup>2</sup>
<b>Диаметр провода</b>	Ø 2,5 mm
<b>Защита от короткого замыкания</b>	✓
<b>Ударопрочность и виброустойчивость</b>	30 г, 11 мс/10...55 Гц, 1 мм
<b>Диапазон температур при работе</b>	-25 °C ... +70 °C
<b>Материал корпуса</b>	Пластик, PA6
<b>Материал, активная поверхность</b>	Пластик, PA6
<b>Макс. момент затяжки</b>	≤ 0,06 Nm

1) От U<sub>v</sub>.

2) При I<sub>a</sub> max.

3) Постоянное напряжение питания U<sub>B</sub> и окружающая температура T<sub>a</sub>.

4) От S<sub>r</sub>.

### Параметры техники безопасности

<b>MTTF<sub>D</sub></b>	1.328 лет
<b>DC<sub>avg</sub></b>	0%
<b>T<sub>M</sub> (заданная продолжительность работы)</b>	20 лет

### Коэффициенты редукации

<b>Примечание</b>	Значения являются ориентировочными и могут изменяться
<b>Нержавеющая сталь (V2A)</b>	Ок. 0,7
<b>Алюминий (Al)</b>	Ок. 0,4
<b>Медь (Cu)</b>	Ок. 0,3
<b>Латунь (Ms)</b>	Ок. 0,4

### Указания по установке

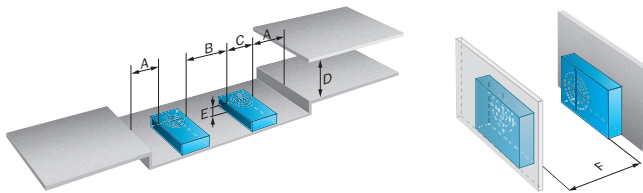
<b>Примечание</b>	Соответствующие графические материалы см. в разд. «Указания по установке»
<b>A</b>	0 mm
<b>B</b>	16 mm
<b>C</b>	8 mm
<b>D</b>	4,5 mm
<b>E</b>	0 mm
<b>F</b>	24 mm

### Классификации

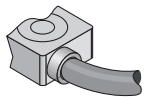
<b>ECLASS 5.0</b>	27270101
<b>ECLASS 5.1.4</b>	27270101
<b>ECLASS 6.0</b>	27270101
<b>ECLASS 6.2</b>	27270101
<b>ECLASS 7.0</b>	27270101
<b>ECLASS 8.0</b>	27270101
<b>ECLASS 8.1</b>	27270101
<b>ECLASS 9.0</b>	27270101
<b>ECLASS 10.0</b>	27270101

<b>ECLASS 11.0</b>	27270101
<b>ECLASS 12.0</b>	27274001
<b>ETIM 5.0</b>	EC002714
<b>ETIM 6.0</b>	EC002714
<b>ETIM 7.0</b>	EC002714
<b>ETIM 8.0</b>	EC002714
<b>UNSPSC 16.0901</b>	39122230

### Указания по установке

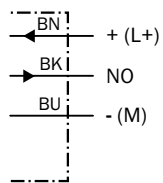


### Вид подключения



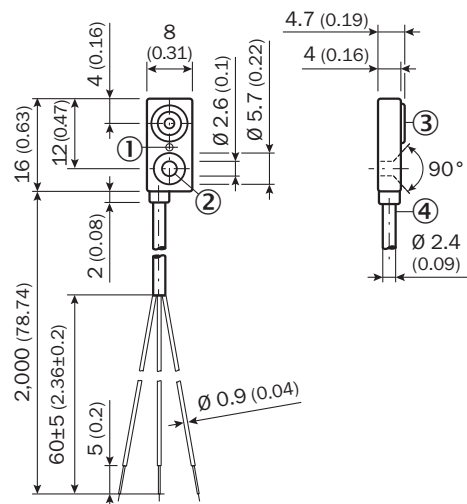
### Схема соединений

Cd-001



## Габаритный чертеж (Размеры, мм)

IQ04



- ① Функциональный индикатор (красный)
- ② Крепежное отверстие
- ③ Активная поверхность
- ④ Соединение

## ОБЗОР КОМПАНИИ SICK

Компания SICK – ведущий производитель интеллектуальных датчиков и комплексных решений для промышленного применения. Уникальный спектр продукции и услуг формирует идеальную основу для надежного и эффективного управления процессами, защиты людей от несчастных случаев и предотвращения нанесения вреда окружающей среде.

Мы обладаем солидным опытом в самых разных отраслях и знаем все о ваших технологических процессах и требованиях. Поэтому, благодаря интеллектуальным датчикам, мы в состоянии предоставить именно то, что нужно нашим клиентам. В центрах прикладного применения в Европе, Азии и Северной Америке системные решения тестируются и оптимизируются под нужды заказчика. Все это делает нас надежным поставщиком и партнером по разработке.

Всеобъемлющий перечень услуг придает завершенность нашему ассортименту: SICK LifeTime Services оказывает поддержку на протяжении всего жизненного цикла оборудования и гарантирует безопасность и производительность.

**Вот что для нас значит термин «Sensor Intelligence».**

## РЯДОМ С ВАМИ В ЛЮБОЙ ТОЧКЕ МИРА:

Контактные лица и представительства → [www.sick.com](http://www.sick.com)