



ELM35-0CB0A024A

ELS/ELM35

ДАТЧИКИ СИСТЕМЫ ОБРАТНОЙ СВЯЗИ

SICK
Sensor Intelligence.



информация для заказа

тип	артикул
ELM35-OCB0A024A	1149616

Другие варианты исполнения устройства и аксессуары → www.sick.com/ELS_ELM35

Изображения могут отличаться от оригинала



подробные технические данные

Характеристики

Комплект поставки	Монтажные винты М3 для статорной муфты в комплект не входят.
--------------------------	--

Параметры техники безопасности

MTTF_D (средняя наработка до отказа, вызывающего опасное состояние)	310 лет (EN ISO 13849) ¹⁾
--	--------------------------------------

¹⁾ Данный продукт является стандартным изделием, а не предохранительным устройством, в соответствии с директивой по машиностроению. Расчет на основе номинальной нагрузки компонентов, средней температуры окружающей среды 60 °С, частота применения 8760 ч./год. Все выходы из строя электрических систем рассматриваются как опасные выходы из строя. Более подробная информация приведена в документе № 8015532.

Производительность

Позиция	
Разрешение на один оборот	24 bit
Системная точность	± 120 ", типовой, монтажные допуски в соответствии с инструкцией по монтажу ¹⁾
Шум сигнала (σ)	10 " ²⁾
Количество абсолютно регистрируемых оборотов	4.096
Доступная область памяти	2.048 Byte

¹⁾ Согласно DIN ISO 1319-1, верхний и нижний допуск зависят от условий монтажа, указанное значение приводится для симметричного расположения, то есть отклонения в верхнем и нижнем направлении одинаковы.

²⁾ Стандартное отклонение повторяемости согласно DIN 1319-1:1995.

Интерфейсы

Кривая кода	С возрастанием, при вращении вала. По часовой стрелке, если смотреть в направлении А (см. размерный чертеж).
Интерфейс связи	BiSS C

Электрика

Вид подключения	Разъем, 6-контактный ¹⁾
------------------------	------------------------------------

¹⁾ 4-жильный: коммуникационный интерфейс RS-485 (BiSS C BP3), 2-жильный: электрический ток.

²⁾ (±10 %) BiSS C.

Рекомендуемое напряжение питания	5 V ²⁾
Потребление тока	Max. 150 mA

¹⁾ 4-жильный: коммуникационный интерфейс RS-485 (BiSS C BP3), 2-жильный: электрический ток.

²⁾ ($\pm 10\%$) BiSS C.

Механика

Исполнение вала	Глухой полый вал
Диаметр вала	8 mm
Вес	$\leq 0,1$ kg
Рабочая частота вращения	6.000 min ⁻¹ , постоянный 7.500 min ⁻¹ , кратковременный
Угловое ускорение	- 100.000 rad/s ²
Допустимое перемещение вала, статическое	$\pm 0,5$ mm, осевая ¹⁾ $\pm 0,1$ mm, радиальная
Допустимое перемещение вала, динамическое	$\pm 0,05$ mm, радиальная

¹⁾ Температурное расширение, механическое прикреплениe.

Данные окружающей среды

Диапазон рабочей температуры	-20 °C ... +105 °C
Диапазон температуры хранения	-20 °C ... +105 °C, без упаковки
Относительная влажность воздуха/образование конденсата	90 %, Образование конденсата не допускается
Ударопрочность	100 g, 6 ms (EN 60068-2-27)
Диапазон частоты вибростойкости	20 g, 5 Hz ... 2.000 Hz (EN 60068-2-6)
ЭМС	Согласно EN 61000-6-2: 2016, EN 61000-6-4: 2006, IEC 6100-6-7: 2014 ¹⁾
Тип защиты	IP20 (IEC 60529-1)

¹⁾ Электромагнитная совместимость в соответствии с приведенными стандартами обеспечивается, если система обратной связи двигателя установлена в электропроводящем корпусе, который соединен экранированным кабелем с центральной точкой заземления регулятора двигателя. Соединение GND-(0 V) напряжения питания там также связано с землей. При применении другой концепции экранирования пользователь должен провести собственное тестирование.

Классификации

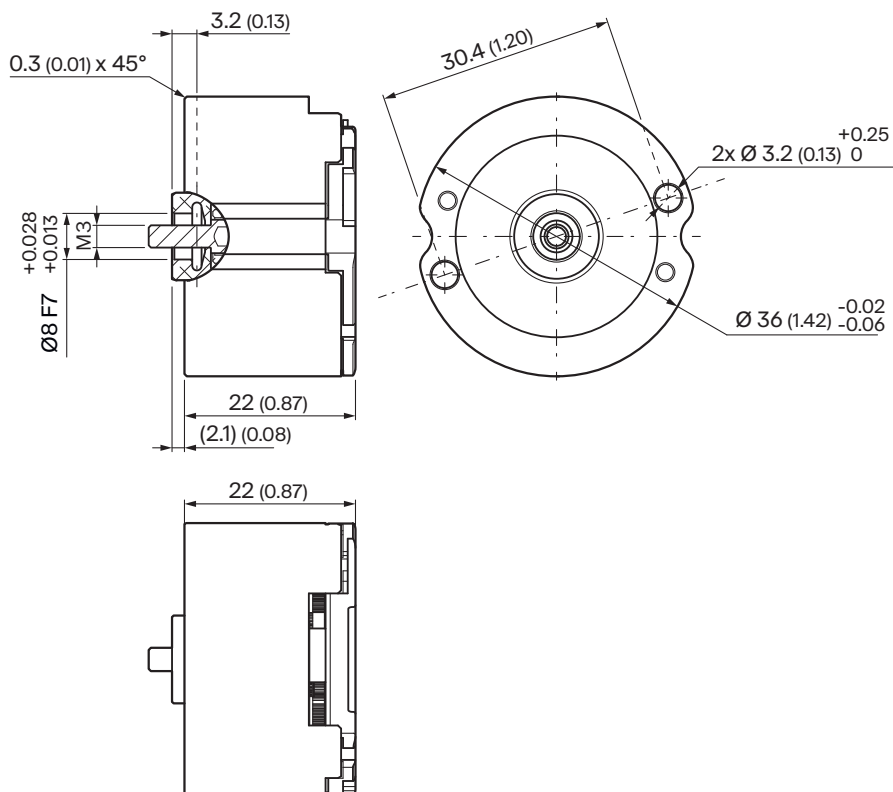
ECLASS 5.0	27270590
ECLASS 5.1.4	27270590
ECLASS 6.0	27270590
ECLASS 6.2	27270590
ECLASS 7.0	27270590
ECLASS 8.0	27270590
ECLASS 8.1	27270590
ECLASS 9.0	27270590
ECLASS 10.0	27273805
ECLASS 11.0	27273901
ECLASS 12.0	27273901
ETIM 5.0	EC001486
ETIM 6.0	EC001486

ETIM 7.0	EC001486
ETIM 8.0	EC001486
UNSPSC 16.0901	41112113

Сертификаты

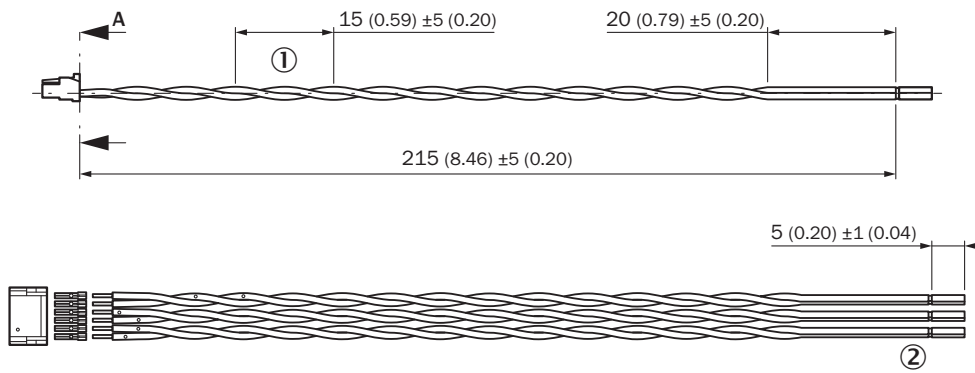
EU declaration of conformity	✓
UK declaration of conformity	✓
ACMA declaration of conformity	✓
Moroccan declaration of conformity	✓
China RoHS	✓
Information according to Art. 3 of Data Act (Regulation EU 2023/2854)	✓

Габаритный чертеж Глухой полый вал



Размеры, мм

Габаритный чертеж Соединительный кабель

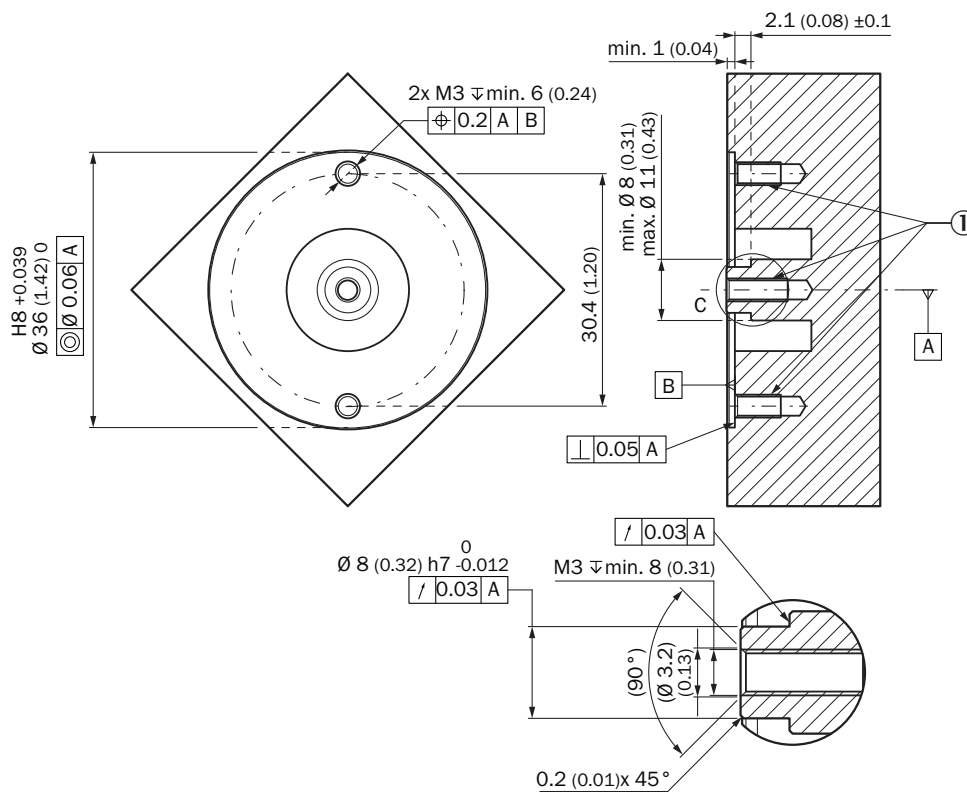


Размеры, мм

① шаг скрутки

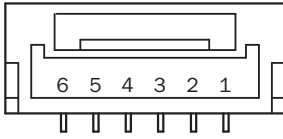
② Снятие изоляции с частичной зачисткой

Данные по установке



③ 3 сверленных отверстия М3, винт с размером под торцевой шестигранный ключ, $s = 2,5$ мм. рекомендуемый момент затяжки: 1,2 Н·м.

Anschlussbelegung



PIN	Сигнал	Пояснение	
1	U_S	Диапазон рабочего напряжения для энкодера (от +4,5 В пост. тока до +5,5 В пост. тока)	Пара
2	GND	Соединение датчика с «землей»	
3	Tx- / SL-	Выход данных ведомого устройства, минус	Пара
4	Tx+ / SL+	Выход данных ведомого устройства, плюс	
5	Rx- / MA-	Вход задающего генератора, минус	Пара
6	Rx+ / MA+	Вход задающего генератора, плюс	

ОБЗОР КОМПАНИИ SICK

Компания SICK – ведущий производитель интеллектуальных датчиков и комплексных решений для промышленного применения. Уникальный спектр продукции и услуг формирует идеальную основу для надежного и эффективного управления процессами, защиты людей от несчастных случаев и предотвращения нанесения вреда окружающей среде.

Мы обладаем солидным опытом в самых разных отраслях и знаем все о ваших технологических процессах и требованиях. Поэтому, благодаря интеллектуальным датчикам, мы в состоянии предоставить именно то, что нужно нашим клиентам. В центрах прикладного применения в Европе, Азии и Северной Америке системные решения тестируются и оптимизируются под нужды заказчика. Все это делает нас надежным поставщиком и партнером по разработке.

Всеобъемлющий перечень услуг придает завершенность нашему ассортименту: SICK LifeTime Services оказывает поддержку на протяжении всего жизненного цикла оборудования и гарантирует безопасность и производительность.

Вот что для нас значит термин «Sensor Intelligence».

РЯДОМ С ВАМИ В ЛЮБОЙ ТОЧКЕ МИРА:

Контактные лица и представительства → www.sick.com