



VTB18-4P1240V

V18V

ФОТОЭЛЕКТРИЧЕСКИЙ ДАТЧИК В ЦИЛИНДРИЧЕСКОМ КОРПУСЕ

SICK

Sensor Intelligence.



Информация для заказа

Тип	Артикул
VTB18-4P1240V	6035493

Другие варианты исполнения устройства и аксессуары → www.sick.com/V18V

Изображения могут отличаться от оригинала



Подробные технические данные

Характеристики

Принцип действия	Датчик с отражением от объекта
Принцип действия, детали	Подавление заднего фона
Размеры (Ш x В x Г)	18 mm x 18 mm x 83 mm
Форма корпуса (выход света)	Цилиндрический
Длина корпуса	83 mm
Диаметр резьбы (корпус)	M18 x 1
Дистанция работы, макс.	0 mm ... 140 mm ¹⁾
Расстояние срабатывания	0 mm ... 130 mm
Вид излучения	Видимый красный свет
ИСТОЧНИК ИЗЛУЧЕНИЯ	Светодиод ²⁾
Размеры светового пятна (расстояние)	Ø 15 mm (130 mm)
Длина волны	660 nm
Настройка	Кнопка настройки (Расстояние срабатывания) вручную, через Touch-Teach-in
Специальные случаи применения	Гигиенические зоны и зоны с высокой влажностью

¹⁾ Распознаваемый объект с коэффициентом отражения 90 % (относительно стандартного белого, DIN 5033).

²⁾ Средний срок службы: 100 000 ч при T_U = +25 °C.

Механика/электроника

Напряжение питания	10 V DC ... 30 V DC ¹⁾
Остаточная пульсация	± 10 % ²⁾
Потребление тока	50 mA ³⁾
Переключающий выход	PNP ⁴⁾
Тип переключения	СВЕТЛО/ТЕМНО ⁴⁾
Тип переключения по выбору	По выбору, через кабель управления L/D
Сигнальное напряжение PNP HIGH/LOW	Ок. UV – 2,0 В/0 В
Выходной ток I_{макс.}	≤ 100 mA
Оценка	≤ 0,5 ms ⁵⁾
Частота переключения	1.000 Hz ⁶⁾
Вид подключения	Разъем M12, 4-конт. ⁷⁾
Схемы защиты	A ⁸⁾ B ⁹⁾ C ¹⁰⁾ D ¹¹⁾
Класс защиты	III
Вес	120 g
Материал корпуса	Нержавеющая сталь, Нержавеющая сталь V4A (1.4404, 316L)
Материал, оптика	Пластик, Plan, PPS (Grilamid)
Тип защиты	IP67 IP68 IP69K ¹²⁾
Диапазон температур при работе	-25 °C ... +80 °C ¹³⁾
Диапазон температур при хранении	-40 °C ... +80 °C
№ файла UL	FDA, UL № NRKH.E181493 & cUL № NRKH7.E181493

1) Предельные значения.

2) Не допускается превышение или занижение допуска U_v.

3) Без нагрузки при UV 30 В пост. тока.

4) Ключ управления открыт: активация при отсутствии отраженного света D.ON.

5) Продолжительность сигнала при омической нагрузке.

6) При соотношении светло/темно 1:1.

7) С позолоченными контактами, PPS с сертификатом FDA.

8) A = подключения U_v с защитой от переполюсовки.

9) B = подавление импульсных помех.

10) D = выходы с защитой от короткого замыкания.

11) D = входы и выходы с защитой от переполюсовки.

12) При правильно установленной розетке кабеля с классом защиты IP69K.

13) +100 °C макс. на 15 мин.

Параметры техники безопасности

MTTF_D	290 лет
DC_{avg}	0 %

Классификации

eCl@ss 5.0	27270904
-------------------	----------

eCl@ss 5.1.4	27270904
eCl@ss 6.0	27270904
eCl@ss 6.2	27270904
eCl@ss 7.0	27270904
eCl@ss 8.0	27270904
eCl@ss 8.1	27270904
eCl@ss 9.0	27270904
eCl@ss 10.0	27270904
eCl@ss 11.0	27270904
eCl@ss 12.0	27270903
ETIM 5.0	EC002719
ETIM 6.0	EC002719
ETIM 7.0	EC002719
ETIM 8.0	EC002719
UNSPSC 16.0901	39121528

Вид подключения

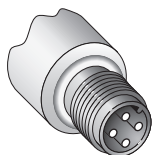
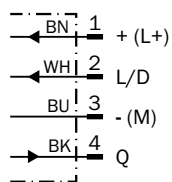


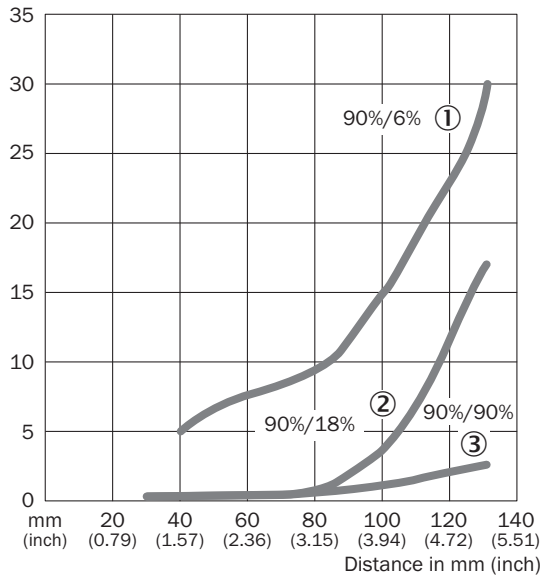
Схема соединений

Cd-087



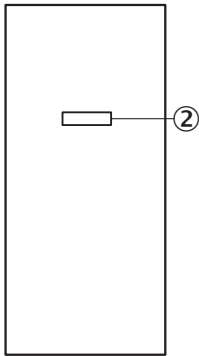
Характеристика

VTB18V



- ① Расстояние срабатывания на черном, коэф. диффузного отражения 6 %
- ② Расстояние срабатывания на сером, коэф. диффузного отражения 18 %
- ③ Расстояние срабатывания на белом, коэф. диффузного отражения 90 %

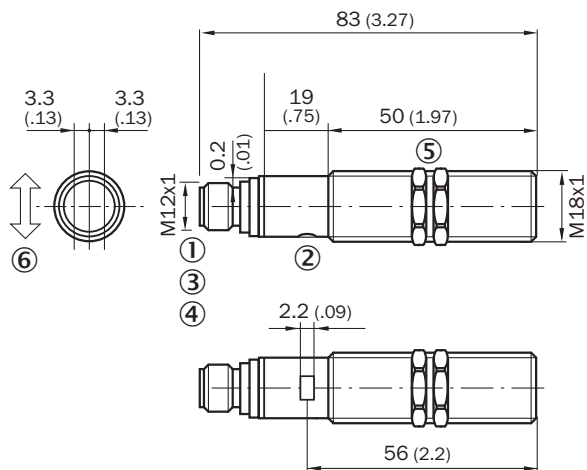
Варианты настройки



- ② Настройка расстояния срабатывания: Touch-Teach-in

Габаритный чертёж (Размеры, мм)


VTB18V



- ① Приборный штекер M12, 4-конт.
- ② Настройка расстояния срабатывания: Touch-Teach-in
- ③ СД-индикатор зеленый: сигнал режима Touch-Teach-in
- ④ СД-индикатор желтый: состояние приема света
- ⑤ Крепежная гайка (2 х); SW 24, нержавеющая сталь
- ⑥ Предпочтительное направление распознаваемого объекта

Рекомендуемые аксессуары

Другие варианты исполнения устройства и аксессуары → www.sick.com/V18V

	Краткое описание	Тип	Артикул
Разъемы и кабели			
	Головка А: разъем "мама", M12, 4-контактный, прямой Головка В: свободный конец провода Кабель: Кабель датчик/пускатель, PVC, без экрана, 5 м Данный продукт в целом устойчив к воздействию химических чистящих средств (см. Ecolab). От применения других чистящих средств рекомендуется отказаться. Не устойчиво к воздействию молочной кислоты и перекиси водорода (H2O2)	DOL-1204-G05MNI	6052615

ОБЗОР КОМПАНИИ SICK

Компания SICK – ведущий производитель интеллектуальных датчиков и комплексных решений для промышленного применения. Уникальный спектр продукции и услуг формирует идеальную основу для надежного и эффективного управления процессами, защиты людей от несчастных случаев и предотвращения нанесения вреда окружающей среде.

Мы обладаем солидным опытом в самых разных отраслях и знаем все о ваших технологических процессах и требованиях. Поэтому, благодаря интеллектуальным датчикам, мы в состоянии предоставить именно то, что нужно нашим клиентам. В центрах прикладного применения в Европе, Азии и Северной Америке системные решения тестируются и оптимизируются под нужды заказчика. Все это делает нас надежным поставщиком и партнером по разработке.

Всеобъемлющий перечень услуг придает завершенность нашему ассортименту: SICK LifeTime Services оказывает поддержку на протяжении всего жизненного цикла оборудования и гарантирует безопасность и производительность.

Вот что для нас значит термин «Sensor Intelligence».

РЯДОМ С ВАМИ В ЛЮБОЙ ТОЧКЕ МИРА:

Контактные лица и представительства → www.sick.com