



NCV50B-11EC0100004

SPEETEC 1D

БЕСКОНТАКТНЫЕ ДАТЧИКИ ДВИЖЕНИЯ

SICK
Sensor Intelligence.

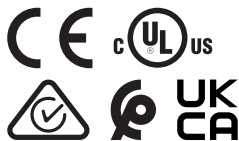


информация для заказа

| тип | артикул |
|--------------------|---------|
| NCV50B-11ECO100004 | 1106856 |

Изображения могут отличаться от оригинала

Другие варианты исполнения устройства и аксессуары → www.sick.com/SPEETEC_1D



подробные технические данные

Характеристики

| | |
|--------------------|--|
| Особенности | <p>SPEETEC закрывает пробел между тактильными системами с мерным колесом и сложными лазерными доплеровскими датчиками и благодаря бесконтактному измерению без меры подходит практически для всех поверхностей и объектов. Это открывает новые сферы применения в контроле движения.</p> <p>NCV50B является предпочтительным выбором для модернизации и использования в системах конечных пользователей, где важна простота монтажа. NCV50B обеспечивает очень высокую точность измерений при больших монтажных допусках, что позволяет легко и быстро производить монтаж без эталонных измерений или калибровки.</p> <p>Бесконтактное измерение на подвижной поверхности без эталона Лазер класса 1</p> |
|--------------------|--|

Параметры техники безопасности

| | |
|---|----------------------|
| MTTFd: время до опасного выхода из строя | 33 лет ¹⁾ |
|---|----------------------|

¹⁾ Данный продукт является стандартным изделием, а не предохранительным устройством, в соответствии с директивой по машиностроению. Расчет на основе номинальной нагрузки компонентов, средней температуры окружающей среды 40 °C, частота применения 8760 ч./год. Все выходы из строя электрических систем рассматриваются как опасные выходы из строя. Более подробная информация приведена в документе № 8015532.

Система

| | |
|---|---|
| ИСТОЧНИК ИЗЛУЧЕНИЯ | 2 лазера непрерывного действия ¹⁾ |
| Длина волны | 850 nm |
| Класс лазера | 1 (IEC 60825-1:2014) ²⁾ |
| Вид излучения | Невидимый инфракрасный свет |
| Тип. размер поля измерения (дистанция) | 2 mm x 3 mm (при 50 мм) 8 mm x 3 mm (при 45 мм) 8 mm x 3 mm (при 55 мм) |
| Мощность лазера (каждого) | 0,78 mW ³⁾ |

¹⁾ L10 ≥ 32 500 ч (не зависит от температуры). Лазеры всегда работают, когда на датчик подается напряжение. Чтобы увеличить срок службы датчика, мы рекомендуем полностью отключать датчик от источника напряжения, когда он не требуется. Гарантийные претензии по истечении срока службы лазера не принимаются.

²⁾ Запрещается преднамеренно и длительно смотреть на лазерный луч. Не направляйте лазерный луч в глаза людям.

³⁾ Эксплуатация устройства запрещена, если стекло повреждено или отсутствует.

Производительность

| | |
|--|----------------------------------|
| Расстояние до измеряемой поверхности | 50 mm |
| Статический монтажный допуск | Ca. ± 5 mm ¹⁾ |
| Допустимое статическое расстояние измерения | 30 ... 100 mm ²⁾ |
| Направление движения | 1D, направление x |
| Старт/стоп | Возможно |
| Обнаружение движения | Двунаправленное |
| Измерительный шаг (µм/импульс) | 4 (при 90° электрич.) |
| Диапазон измерения скорости | > 0 м/с ... 10 м/с ³⁾ |
| Допустимое ускорение | ≤ 30 m/s ² |
| Точность | |
| Точность измерения | 0,1 % ⁴⁾ |
| Повторяемость | 0,05 % ⁵⁾ |
| Внутренняя скорость считывания | 330 µs |
| Задержка | 2,9 ms |

¹⁾ Монтаж в пределах указанного расстояния измерения не влияет на точность измерения в случае с подходящим материалом. Эксплуатация за пределами допуска возможна с ограничениями.

²⁾ Возможное расстояние измерения зависит от материала и должно определяться в каждом конкретном случае для используемого материала, см. таблицу «Допустимое расстояние измерения». Статический монтажный допуск уже включен в указанный диапазон и дополнительно не указывается.

³⁾ Непрерывная работа < 0,05 м/с не рекомендуется.

⁴⁾ Предел систематической погрешности измерений согласно DIN 1319-1:1995. Действительно в диапазоне 0,2 м/с ... 10 м/с. Достижимая точность измерения зависит от точности установки. См. «Допустимые отклонения от номинального выравнивания».

⁵⁾ Максимальная случайная погрешность измерения согласно DIN 1319-1:1995, при постоянных условиях. Действительно в диапазоне 0,2 ... 10 м/с, усредн. по длине измерения 0,25 м.

Электрика

| | |
|---|---|
| Напряжение питания | 12 V ... 30 V |
| Интерфейс связи | HTL / Push pull |
| Частота выходного сигнала | ≤ 625 kHz |
| Вид подключения | Разъем, M12, 8-контактный, А-кодир. ¹⁾ |
| Интерфейс параметризации и диагностики с цифровым входом и выходом | Нет |
| Потребляемая мощность | < 8 W |
| Ток нагрузки | ≤ 30 mA, на один канал |
| Защита от инверсии полярности | ✓ |
| Класс защиты | III согласно DIN EN 61140 |
| Выходы с защитой от коротких замыканий | ✓ ²⁾ |
| Время инициализации | Max. 3 s ³⁾ |

¹⁾ Соблюдайте максимальную длину кабеля: например 20 м при разрешении 4 мкм и скорости 1 м/с или 2 м при разрешении 4 мкм и скорости 5 м/с: частота рассчитывается с помощью 4-кратной оценки, дифференциальной, следующим образом: частота = (скорость/разрешение) / 4; например: (5,0 м/с / 4 мкм) / 4 = 312,5 кГц; максимальная частота 625 кГц.

²⁾ Короткое замыкание относительно другого канала, U_s или GND макс. на 30 с.

³⁾ Цифровой выход DO может в это время иметь неопределенное состояние.

Механика

| | |
|------------------------|--|
| Габариты | 140 mm x 95 mm x 32,5 mm (без штекера) |
| Вес | 400 g |
| Материал | Корпус: Алюминий |
| | Стекло: PMMA |
| | Штекерный разъем: PA66, медно-цинковый сплав (CuZn) |
| Допустимый угол | Допустимый угол тангажа: $\leq \pm 1,5^\circ$ ¹⁾ |
| | Допустимый угол рыскания: $\leq \pm 1,5^\circ$ ¹⁾ |
| | Допустимый угол крена: $\leq \pm 10^\circ$ ¹⁾ |

¹⁾ Превышение данных значений ведет к увеличению частоты систематических погрешностей измерений (см. «Допустимые отклонения от номинального выравнивания»).

Данные окружающей среды

| | |
|---|--|
| ЭМС | EN 61000-6-2, EN 61000-6-3 |
| Тип защиты | IP65 (EN 60529) ¹⁾ |
| | IP67 (EN 60529) ¹⁾ |
| Допустимая относительная влажность воздуха | 70 % ²⁾ |
| Температура | Диапазон рабочей температуры: 0 °C ... +45 °C ³⁾ |
| | Диапазон температуры при хранении: -32 °C ... +60 °C, без упаковки |
| Стойкость | Ударопрочность: 30 g, 6 ms (EN 60068-2-27) |
| | Вибростойкость: 20 g, 10 Hz ... 2.000 Hz (EN 60068-2-6) |

¹⁾ С подходящим ответным разъемом и при правильном монтаже ответного разъема.

²⁾ Образование конденсата на лазерных модулях и стекле недопустимо.

³⁾ При превышении допустимого температурного диапазона датчик отключает лазер, чтобы защитить его от повреждений. В этом случае сигнал больше не подается. Вариант с функцией параметрирования и диагностики обеспечивает возможность контролировать внутреннюю температуру и тем самым резервы до отключения.

Сертификаты

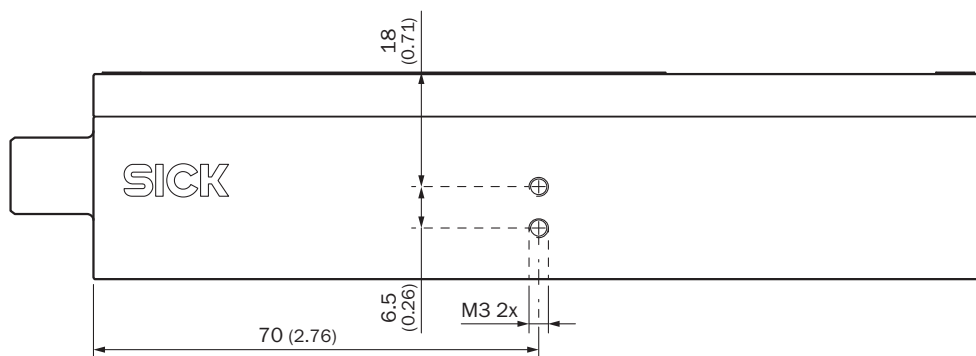
| | |
|--|---|
| EU declaration of conformity | ✓ |
| UK declaration of conformity | ✓ |
| ACMA declaration of conformity | ✓ |
| Moroccan declaration of conformity | ✓ |
| China RoHS | ✓ |
| cULus certificate | ✓ |
| Information according to Art. 3 of Data Act (Regulation EU 2023/2854) | ✓ |

Классификации

| | |
|---------------------|----------|
| ECLASS 5.0 | 27270790 |
| ECLASS 5.1.4 | 27270790 |
| ECLASS 6.0 | 27270790 |

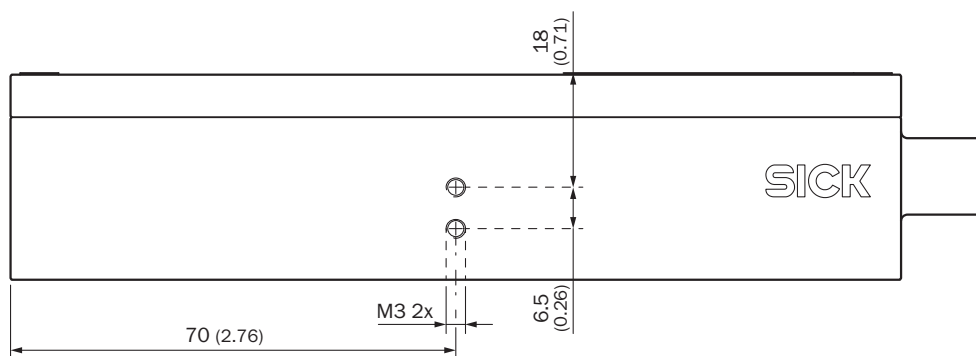
| | |
|--------------------|----------|
| ECLASS 6.2 | 27270790 |
| ECLASS 7.0 | 27270790 |
| ECLASS 8.0 | 27270790 |
| ECLASS 8.1 | 27270790 |
| ECLASS 9.0 | 27270790 |
| ECLASS 10.0 | 27270790 |
| ECLASS 11.0 | 27270790 |
| ECLASS 12.0 | 27275201 |

Габаритный чертеж Вид сбоку с резьбовыми отверстиями для кнопок



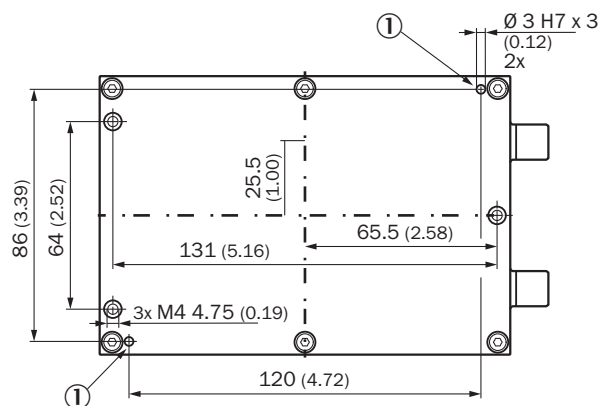
Размеры, мм

Габаритный чертеж Вид сбоку с резьбовыми отверстиями для кнопок



Размеры, мм

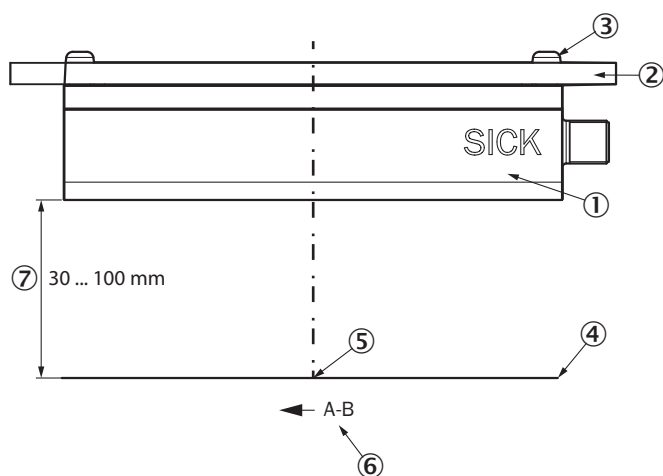
Габаритный чертеж Сторона крепления



Размеры, мм

① Отверстия Ø 3 H7 x 3 для фиксирующих штифтов

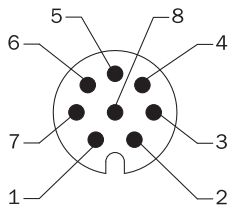
Данные по установке Номинальное выравнивание датчика относительно поверхности (ось z)



- ① датчик
- ② Монтажная поверхность
- ③ Винты M4
- ④ Измеряемая поверхность
- ⑤ Точка измерения в плоскости x/y, на расстоянии 82,5 мм от монтажной плоскости
- ⑥ Движение материала вперёд; последовательность сигналов А перед В
- ⑦ Расстояние измерения между датчиком и поверхностью, см. также таблицу «Допустимое расстояние измерения»

| Материал | Допустимое расстояние измерения |
|----------------------------|---------------------------------|
| - | 30 ... 100 mm |
| - | 30 ... 100 mm |
| - | 50 ... 80 mm |
| Текстильная промышленность | 40 ... 60 mm |

Анschlussbelegung



Сигнальный штекер M12, 8-контактный и кабель, 8-жильный

| Разъем M12, 8-конт. | Цвет жилы | TTL, HTL стандартный сигнал | TTL, HTL сигнал программируемый | Пояснение |
|-----------------------------------|---|-----------------------------|---------------------------------|--|
| 1 | Коричневый | A- | A- | Сигнальный провод |
| 2 | Белый | A | A | Сигнальный провод |
| 3 | Черный | B- | B- | Сигнальный провод |
| 4 | Розовый | B | B | Сигнальный провод |
| 5 | Желтый | Не подключать! | Цифровой выход | Предупреждение: Учитывать вариант сигнала! |
| 6 | Фиолетовый | Не подключать! | Цифровой вход | Предупреждение: Учитывать вариант сигнала! |
| 7 | Синий | GND | GND | Соединение датчика с «землей» |
| 8 | Красный | +U _S | +U _S | Напряжение питания |
| Экранирование | Экранирование | Экранирование | Экранирование | Экранирование со стороны датчика подключено к корпусу, со стороны управления — заземлено |
| Заземление | | Точка заземления на корпусе | | Датчик должен быть заземлен через предусмотренную точку заземления на корпусе. |
| - | - | - | - | - |
| Технические данные Цифровой вход | | | | |
| Вид | Current Sink Type 1/3 | - | - | - |
| Входное напряжение HIGH | 15 V ... 30 V | - | - | - |
| Входное напряжение LOW | -3 V ... 5 V | - | - | - |
| Входной ток HIGH | 2 mA ... 2,6 mA | - | - | - |
| Входной ток LOW | 0 mA ... 2,6 mA | - | - | - |
| - | - | - | - | - |
| Технические данные Цифровой выход | | | | |
| Вид | Push-Pull Output | - | - | - |
| Выходное напряжение HIGH | (U _S - 2 V) ... U _S | - | - | - |
| Выходное напряжение LOW | 0 V ... 2 V | - | - | - |
| Выходной ток HIGH | 0,5 mA ... 30 mA | - | - | - |

рекомендуемые аксессуары

Другие варианты исполнения устройства и аксессуары → www.sick.com/SPEETEC_1D

| | Краткое описание | тип | артикул |
|---|--|------------------|---------|
| разъемы и кабели | | | |
|  | <ul style="list-style-type: none"> Описание: Инкрементный, с экраном, SSI Вид разъема, конец А: Разъем "мама", M12, 8-контактный, прямой Вид разъема, конец В: Свободный конец провода Тип сигнала: Инкрементный, SSI Кабель: 2 м, 8 жил, PUR, без галогенов Компоненты для подключения: Свободный конец провода Область применения: Укладка в гибком лотке, Зона жидкой/консистентной смазки | DOL-1208-G02MAC1 | 6032866 |
|  | <ul style="list-style-type: none"> Описание: Инкрементный, с экраном, SSI Вид разъема, конец А: Разъем "мама", M12, 8-контактный, прямой Вид разъема, конец В: Свободный конец провода Тип сигнала: Инкрементный, SSI Кабель: 5 м, 8 жил, PUR, без галогенов Компоненты для подключения: Свободный конец провода Область применения: Укладка в гибком лотке, Зона жидкой/консистентной смазки | DOL-1208-G05MAC1 | 6032867 |
|  | <ul style="list-style-type: none"> Описание: Инкрементный, с экраном, SSI Вид разъема, конец А: Разъем "мама", M12, 8-контактный, прямой Вид разъема, конец В: Свободный конец провода Тип сигнала: Инкрементный, SSI Кабель: 10 м, 8 жил, PUR, без галогенов Компоненты для подключения: Свободный конец провода Область применения: Укладка в гибком лотке, Зона жидкой/консистентной смазки | DOL-1208-G10MAC1 | 6032868 |
|  | <ul style="list-style-type: none"> Описание: Инкрементный, с экраном, SSI Вид разъема, конец А: Разъем "мама", M12, 8-контактный, прямой Вид разъема, конец В: Свободный конец провода Тип сигнала: Инкрементный, SSI Кабель: 20 м, 8 жил, PUR, без галогенов Компоненты для подключения: Свободный конец провода Область применения: Укладка в гибком лотке, Зона жидкой/консистентной смазки | DOL-1208-G20MAC1 | 6032869 |
|  | <ul style="list-style-type: none"> Описание: С экраном Вид разъема, конец А: Разъем "мама", M12, 8-контактный, прямой Вид разъема, конец В: Разъем, M12, 8-контактный, прямой Кабель: 5 м, 8 жил, PUR, без галогенов Область применения: Зона жидкой/консистентной смазки | DSL-1208-G05MAC1 | 6032913 |
|  | <ul style="list-style-type: none"> Описание: SSI, с экраном, Инкрементный Вид разъема, конец А: Свободный конец провода Вид разъема, конец В: Свободный конец провода Тип сигнала: SSI, инкрементный Комплект поставки: Товар продается на метры Кабель: 11 жил, Полиуретан | LTG-2411-MW | 6027530 |
|  | <ul style="list-style-type: none"> Описание: SSI, с экраном, Инкрементный Вид разъема, конец А: Свободный конец провода Вид разъема, конец В: Свободный конец провода Тип сигнала: SSI, инкрементный Комплект поставки: Товар продается на метры Кабель: 12 жил, PUR, без галогенов | LTG-2512-MW | 6027531 |
|  | <ul style="list-style-type: none"> Описание: SSI, с экраном, TTL, HTL, Инкрементный Вид разъема, конец А: Свободный конец провода Вид разъема, конец В: Свободный конец провода Тип сигнала: SSI, TTL, HTL, инкрементный Комплект поставки: Товар продается на метры Кабель: 12 жил, стойкий к УФ-излучению и морской воде, PUR, без галогенов | LTG-2612-MW | 6028516 |
|  | <ul style="list-style-type: none"> Описание: С экраном Вид разъема, конец А: Разъем "мама", M12, 8-контактный, прямой, А-кодир. Компоненты для подключения: Винтовые зажимы Допустимое сечение провода: 0,25 mm² ... 0,5 mm² | DOS-1208-GA | 6028369 |
|  | <ul style="list-style-type: none"> Описание: С экраном Вид разъема, конец А: Разъем, M12, 8-контактный, прямой, А-кодир. Компоненты для подключения: Винтовые зажимы Допустимое сечение провода: ≤ 0,5 mm² | STE-1208-GA | 6028370 |
|  | <ul style="list-style-type: none"> Описание: Инкрементный, с экраном, SSI Вид разъема, конец А: Разъем "мама", M12, 8-контактный, прямой Вид разъема, конец В: Свободный конец провода | DOL-1208-G05MAD3 | 2121359 |

| | Краткое описание | тип | артикул |
|---|--|--------------------|---------|
| | <ul style="list-style-type: none"> • Тип сигнала: Инкрементный, SSI • Кабель: 5 м, 8 жил, PUR, без галогенов • Компоненты для подключения: Свободный конец провода | | |
|  | <ul style="list-style-type: none"> • Описание: HIPEFACE®, с экраном, Инкрементный • Вид разъема, конец А: Разъем "мама", M12, 8-контактный, Угловые отражатели • Вид разъема, конец В: Свободный конец провода • Тип сигнала: HIPEFACE®, инкрементный • Кабель: 20 м, 8 жил, Полиуретан • Область применения: Зона жидкой/консистентной смазки | DOL-1208-W20MAC1 | 6037727 |
|  | <ul style="list-style-type: none"> • Описание: HIPEFACE®, с экраном, Инкрементный • Вид разъема, конец А: Разъем "мама", M12, 8-контактный, Угловые отражатели • Вид разъема, конец В: Свободный конец провода • Тип сигнала: HIPEFACE®, инкрементный • Кабель: 2 м, 8 жил, PUR, без галогенов • Область применения: Зона жидкой/консистентной смазки | DOL-1208-W02MAC1 | 6037724 |
|  | <ul style="list-style-type: none"> • Описание: HIPEFACE®, с экраном, Инкрементный • Вид разъема, конец А: Разъем "мама", M12, 8-контактный, Угловые отражатели • Вид разъема, конец В: Свободный конец провода • Тип сигнала: HIPEFACE®, инкрементный • Кабель: 5 м, 8 жил, PUR, без галогенов • Область применения: Зона жидкой/консистентной смазки | DOL-1208-W05MAC1 | 6037725 |
|  | <ul style="list-style-type: none"> • Описание: HIPEFACE®, с экраном, Инкрементный • Вид разъема, конец А: Разъем "мама", M12, 8-контактный, Угловые отражатели • Вид разъема, конец В: Свободный конец провода • Тип сигнала: HIPEFACE®, инкрементный • Кабель: 10 м, 8 жил, PUR, без галогенов • Область применения: Зона жидкой/консистентной смазки | DOL-1208-W10MAC1 | 6037726 |
|  | <ul style="list-style-type: none"> • Описание: Ethernet, с экраном • Вид разъема, конец А: Разъем "мама", M12, 8-контактный, Угловые отражатели, А-кодир. • Тип сигнала: Ethernet • Кабель: CAT5, CAT5e • Компоненты для подключения: Быстроразъемное соединение QUICKON • Допустимое сечение провода: 0,14 mm² ... 0,34 mm² | DOS-1208-WA | 6043358 |
| Средства ввода в эксплуатацию и контрольно-измерительная аппаратура | | | |
|  | <ul style="list-style-type: none"> • Продукт: Юстировочные приспособления • Описание: Подходит для NCV50/SPEETEC. Упрощает монтаж SPEETEC на правильном расстоянии и под правильным углом относительно поверхности. Упаковочная единица: 1 шт. | BEF-WN-NCV50-ADJST | 2117003 |
|  | <ul style="list-style-type: none"> • Продукт: Юстировочные приспособления • Описание: Карта Laser Spot Detektor, позволяющая сделать лазерную точку датчика SPEETEC NCV50 видимой для глаза и определить правильную рабочую точку. | BEF-SPEETEC-LSD | 2120614 |

| | Краткое описание | тип | артикул |
|---|---|----------------------------------|---------|
| Система крепления | | | |
|  | <ul style="list-style-type: none"> Описание: Уголок для монтажа фотоэлектрических датчиков диффузионного типа SICK, W4, W9, G6 на NCV50. С помощью BEF-MK-NCV50-W49G6 фотоэлектрические датчики диффузионного типа SICK серий W4, W9, G6 можно установить на NCV50. Это улучшает распознавание кромок материала и обеспечивает более точное измерение длины. Положение точки сканирования в направлении движения задано монтажным положением, положение в направлении «у» регулируется с помощью продольных отверстий на уголке. Единица упаковки: 1 шт. Комплект поставки: Вспомогательное приспособление для юстировки, винты для крепления фотоэлектрического датчика Предназначено для: NCV50, W4, W9, G6 | BEF-MK-NCV50-W49G6 | 2117457 |
|  | <ul style="list-style-type: none"> Описание: Крепежный кронштейн «Крепежный кронштейн BEF-WN-NCV50» позволяет легко и правильно установить датчик, соблюдая заданные допуски для расстояния и угла. Крепежный кронштейн BEF-WN-NCV50 можно комбинировать с крепежным кронштейном BEF-WF-MWS120. С его помощью возможен монтаж на раме машины. Единица упаковки: 1 шт. Комплект поставки: Монтажный уголок, винты для крепления NCV50 Предназначено для: NCV50 / SPEETEC | Крепежный кронштейн BEF-WN-NCV50 | 2117456 |
|  | <ul style="list-style-type: none"> Описание: Крепежный кронштейн для системы мерных колес MWS120 и лазерных поверхностных датчиков движения SPEETEC 1D Предназначено для: MWS120, NCV50 (в сочетании с крепежным кронштейном BEF-WN-NCV50, арт. №: 2117456) | BEF-WF-MWS-NCV | 2113284 |
| Защита и обслуживание оборудования | | | |
|  | <ul style="list-style-type: none"> Серия: Чистящие средства Описание: Салфетка для чистки оптических поверхностей | Ткань для оптики | 4003353 |
| Фотоэлектрические датчики | | | |
|  | <ul style="list-style-type: none"> Дистанция работы, макс.: 25 mm ... 300 mm Принцип действия: Датчик с отражением от объекта Вид подключения: Кабель с разъемом M8, 4-конт. Вид излучения: Видимый красный свет Настройка: Потенциометр Тип корпуса: Прямоугольный | WTБ4SL-3P3261 | 1058238 |
| Интеграционные модули и адаптеры | | | |
|  | <ul style="list-style-type: none"> Описание: Цифровой дисплей с резистивным сенсорным экраном, для SPEETEC, инкрементального энкодера и роликового энкодера. Многофункциональное устройство для использования в качестве тахометра/счетчика оборотов, счетчика импульсов/индикатора положения, счетчика деталей и общего счетчика. Коммуникационный интерфейс: инкрементальный Коммуникационный интерфейс: RS-422, RS485 | DIS-IPDTACCR0000 | 4119630 |
|  | <ul style="list-style-type: none"> Описание: Настольный корпус, подходящий для установки блока индикации DIS-IPDTACCR0000 | DIS-DH30M | 7135599 |

ОБЗОР КОМПАНИИ SICK

Компания SICK – ведущий производитель интеллектуальных датчиков и комплексных решений для промышленного применения. Уникальный спектр продукции и услуг формирует идеальную основу для надежного и эффективного управления процессами, защиты людей от несчастных случаев и предотвращения нанесения вреда окружающей среде.

Мы обладаем солидным опытом в самых разных отраслях и знаем все о ваших технологических процессах и требованиях. Поэтому, благодаря интеллектуальным датчикам, мы в состоянии предоставить именно то, что нужно нашим клиентам. В центрах прикладного применения в Европе, Азии и Северной Америке системные решения тестируются и оптимизируются под нужды заказчика. Все это делает нас надежным поставщиком и партнером по разработке.

Всеобъемлющий перечень услуг придает завершенность нашему ассортименту: SICK LifeTime Services оказывает поддержку на протяжении всего жизненного цикла оборудования и гарантирует безопасность и производительность.

Вот что для нас значит термин «Sensor Intelligence».

РЯДОМ С ВАМИ В ЛЮБОЙ ТОЧКЕ МИРА:

Контактные лица и представительства → www.sick.com