

BEF-MR10200AP

Измерительные ролики

ИЗМЕРИТЕЛЬНЫЕ РОЛИКИ И МЕХАНИЗМЫ ИЗМЕРИТЕЛЬНЫХ РОЛИКОВ

SICK
Sensor Intelligence.



информация для заказа

тип	артикул
BEF-MR10200AP	4084738

Другие варианты исполнения устройства и аксессуары → www.sick.com/Измерительные_ролики

подробные технические данные

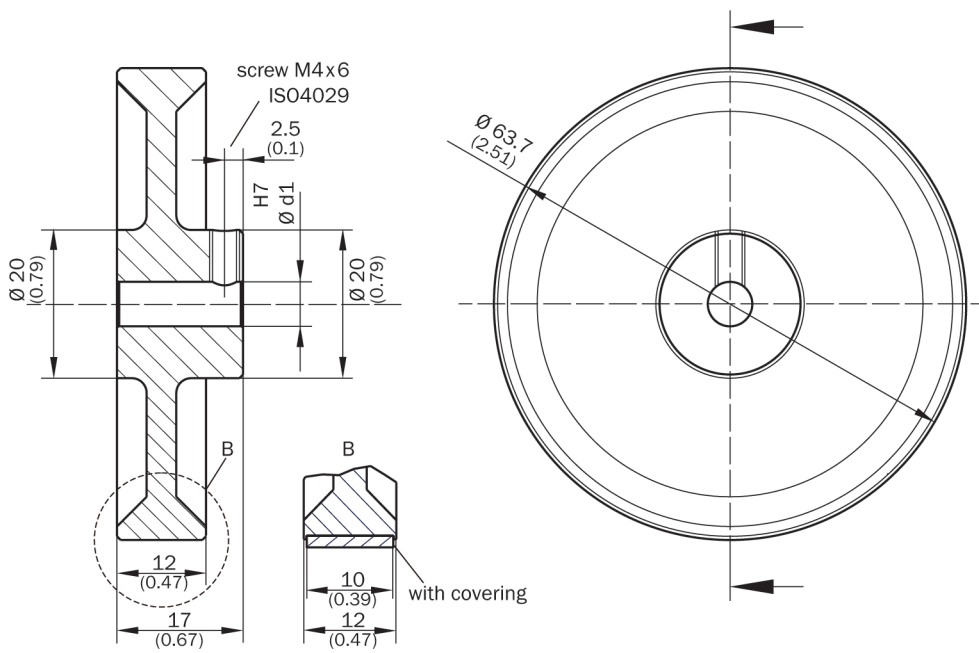
Характеристики

Сегмент продуктов	Измерительные ролики и механизмы измерительных роликов
Продукт	Измерительные ролики
Описание	Алюминиевое мерное колесо с гладкой полиуретановой поверхностью для полнотелых валов 10 мм, окружность 200 мм
Окружность	200 mm
Внутренний диаметр	10 mm
Свойства Поверхность мерного колеса	Полиуретан гладкий
Исполнение продукта	Мерное колесо
Диаметр отверстия	10 mm
Рабочая температура	-30 °C ... +80 °C

Классификации

ECLASS 5.0	21160104
ECLASS 5.1.4	21160104
ECLASS 6.0	21160104
ECLASS 6.2	21160104
ECLASS 7.0	21160104
ECLASS 8.0	21160104
ECLASS 8.1	21160104
ECLASS 9.0	21160104
ECLASS 10.0	21160104
ECLASS 11.0	21160104
ECLASS 12.0	21160104
ETIM 5.0	EC002179
ETIM 6.0	EC002179
ETIM 7.0	EC002179
ETIM 8.0	EC002179
UNSPSC 16.0901	25191839

Габаритный чертеж



Размеры, мм

ОБЗОР КОМПАНИИ SICK

Компания SICK – ведущий производитель интеллектуальных датчиков и комплексных решений для промышленного применения. Уникальный спектр продукции и услуг формирует идеальную основу для надежного и эффективного управления процессами, защиты людей от несчастных случаев и предотвращения нанесения вреда окружающей среде.

Мы обладаем солидным опытом в самых разных отраслях и знаем все о ваших технологических процессах и требованиях. Поэтому, благодаря интеллектуальным датчикам, мы в состоянии предоставить именно то, что нужно нашим клиентам. В центрах прикладного применения в Европе, Азии и Северной Америке системные решения тестируются и оптимизируются под нужды заказчика. Все это делает нас надежным поставщиком и партнером по разработке.

Всеобъемлющий перечень услуг придает завершенность нашему ассортименту: SICK LifeTime Services оказывает поддержку на протяжении всего жизненного цикла оборудования и гарантирует безопасность и производительность.

Вот что для нас значит термин «Sensor Intelligence».

РЯДОМ С ВАМИ В ЛЮБОЙ ТОЧКЕ МИРА:

Контактные лица и представительства → www.sick.com